

CI262101
Piano cottura a induzione Flex
Induction Serie 200
A filo.
Larghezza 60 cm.

Senza cornice per l'inserimento a filo top
Funzione flexi per combinare le zone cottura rettangolari
Posizionamento libero di pentole e padelle all'interno delle zone cottura rettangolari
Funzione Cooking Sensor per un controllo accurato della temperatura
Frying Sensor per controllo preciso delle temperature
Comando Twist-Pad. Il pratico selettore a magnete per attivare la zona cottura e impostare il livello di temperatura.
Controllo facilitato di tutte le funzioni grazie agli indicatori a due colori del display

Zone cottura

2 zone flex induction 19x23 cm (2200 W, con booster 3700 W). Se unite raggiungono una dimensione di 38x23 cm (3300 W, con booster 3700 W).
1 zona induzione da ø 21 cm (2200 W, con booster 3700 W).
1 zona induzione ø 15 cm (1400 W, con booster 2200 W).

Funzionamento

Comando Twist-Pad con selettore a magnete amovibile per facilitare la pulizia del piano.
Controllo user friendly con display a 2 colori (bianco/arancione)
Indicatori di zona cottura sulla vetroceramica
Controllo elettronico della potenza a 17 livelli.

Caratteristiche

Zone flexi rettangolari
Possibile funzionamento abbinato a Cooking Sensor CA 060 300
Frying sensor
Funzione booster per pentole
Funzione booster per padelle
Funzione mantenimento in caldo
Stopwatch
Timer cottura (fino a 99 minuti)
Tempo di cottura programmabile
Menu opzioni.
Funzione Power Management: regolazione e limitazione elettronica dell'assorbimento elettrico a seconda dell'esigenza.
Controllo sistema di aspirazione integrato (con modello di cappa compatibile)
Home Connect: Servizi digitali integrati con la rete di casa via cavo LAN (consigliato) o via WiFi.
Il funzionamento della modalità Home Connect dipende dalla disponibilità del servizio Home Connect in ogni nazione. Per ulteriori informazioni visitare www.home-connect.com

Sicurezza

Interruttore principale (on / off).
Spia di funzionamento.
Sistema di riconoscimento pentole.
Indicatore di calore residuo a 2 stadi
Sicurezza bambini.
Termocoppia di sicurezza

Precauzioni di montaggio

Da utilizzare solo con pentole ferromagnetiche.
La pentola Wok - WP 400001- non può essere usata su questo piano.
Profondità nel mobile 56 mm.
Montaggio con ripiano intermedio.

Funzioni

Nome/famiglia prodotto
zona di cottura vetroceramica
Tipologia costruttiva del prodotto
Da incasso
Funzionamento
elettrico
Numero totale di posizioni utilizzabili simultaneamente
4
Tipologia comandi
Dimensioni del vano per l'installazione (AxLxP) (mm)
56 x 560-576 x 500-516
Larghezza del prodotto (mm)
572
Dimensioni del prodotto (mm)
56 x 572 x 512
Dimensioni del prodotto imballato (AxLxP) (mm)
126 x 753 x 608
Peso netto (kg)
14,871
Peso lordo (kg)
16,1
Indicatore di calore residuo
Separato
Posizione pannello di controllo
Piano frontale
Possibilità di comando esterno
Principale materiale della superficie vetroceramica
Colore della superficie
nero
Colore della cornice
Certificati di omologazione
AENOR, CE
Lunghezza del cavo di alimentazione elettrica (cm)
150
Codice EAN
4242006266622

Funzioni di consumo e collegamento

Dati nominali collegamento elettrico (W)
7400
Dati nominali collegamento gas (W)
Corrente (A)
Tensione (V)
220-240
Frequenza (Hz)
60; 50
2020-02-19
Page 1

L'apparecchio può essere installato dal basso.

Spessore top 20-40 mm.

Peso dell'apparecchio c.a. 15 kg.

Valori di collegamento

Assorbimento totale 7,4 kW.

Cavo di collegamento lunghezza 1,5 m senza spina.

Consumo in standby/display OFF 0,5 W.

Consumo in standby/rete 2 W.

Controllare il manuale per spegnere il modulo WiFi

Altri colori disponibili

CI262101

A filo.

Larghezza 60 cm.

Accessori opzionali

CA051300

Accessorio Teppan Yaki

CA052300

Accessorio Grill per zona Flex Iduction.

CA060300

Cooking Sensor: sensore di cottura per il controllo della temperatura all'interno della pentola

CA230100

Twist-pad magnetico per piani a induzione Serie 200

GP900001

Pentola adatta a Frying Sensor in acciaio inossidabile

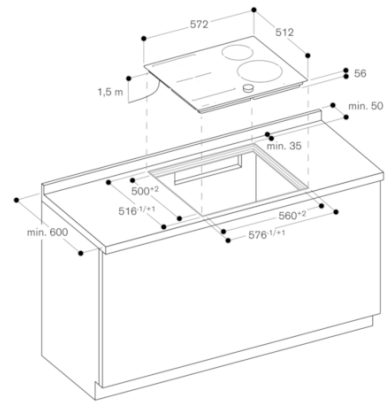
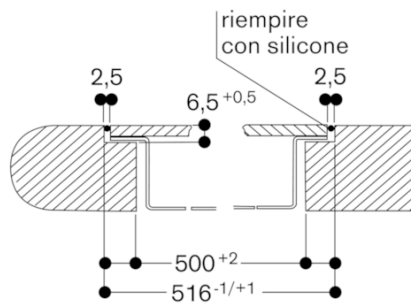
GP900002

Pentola adatta a Frying Sensor in acciaio inossidabile

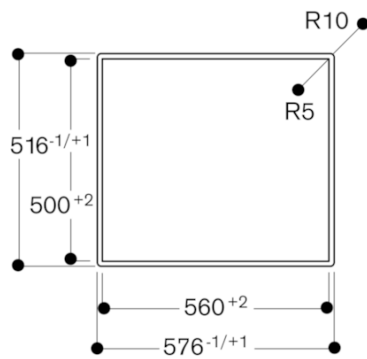
GP900003

Pentola adatta a Frying Sensor in acciaio inossidabile

Sezione trasversale



Vista dall'alto



Sezione longitudinale

