



CI272100

A filo.

Larghezza 70 cm.

Senza cornice per l'inserimento a filo top

Funzione flexi per combinare le zone cottura rettangolari

Posizionamento libero di pentole e padelle all'interno delle zone cottura rettangolari

Frying Sensor per controllo preciso delle temperature

Comando Twist-Pad. Il pratico selettore a magnete per attivare la zona cottura e impostare il livello di temperatura.

Controllo facilitato di tutte le funzioni grazie agli indicatori a due colori del display

Zone cottura

2 zone flex induction 19x23 cm (2200 W, con booster 3700 W). Se unite raggiungono una dimensione di 38x23 cm (3300 W, con booster 3700 W).
2 zone flex induction 19x23 cm (2200 W, con booster 3700 W). Se unite raggiungono una dimensione di 38x23 cm (3300 W, con booster 3700 W).

Funzionamento

Comando Twist-Pad con selettore a magnete amovibile per facilitare la pulizia del piano.
Controllo user friendly con display a 2 colori (bianco/arancione)
Indicatori di zona cottura sulla vetroceramica
Regolazione elettronica a 17 livelli.

Caratteristiche

Zone flexi rettangolari
Frying sensor
Funzione booster per pentole
Funzione booster per padelle
Funzione mantenimento in caldo
Stopwatch
Timer cottura (fino a 99 minuti)
Tempo di cottura programmabile
Menu opzioni.
Funzione Power Management: regolazione e limitazione elettronica dell'assorbimento elettrico a seconda dell'esigenza.

Sicurezza

Interruttore principale (on / off).
Spia di funzionamento.
Sistema di riconoscimento pentole.
Indicatore di calore residuo a 2 stadi
Sicurezza bambini.
Termocoppia di sicurezza

Precauzioni di montaggio

Da utilizzare solo con pentole ferromagnetiche.
La pentola Wok - WP 400001- non può essere usata su questo piano.
Profondità nel mobile 56 mm.
Montaggio con ripiano intermedio.
L'apparecchio può essere installato dal basso.
Spessore top 20-40 mm.
Peso dell'apparecchio c.a. 16 kg.

Valori di collegamento

Assorbimento totale 7,4 kW.
Cavo di collegamento lunghezza 1,5 m senza spina.

Funzioni

Nome/famiglia prodotto

zona di cottura vetroceramica

Tipologia costruttiva del prodotto

Da incasso

Funzionamento

elettrico

Numero totale di posizioni utilizzabili simultaneamente

4

Tipologia comandi

Dimensioni del vano per l'installazione (AxLxP) (mm)

56 x 672-689 x 500-516

Larghezza del prodotto (mm)

684

Dimensioni del prodotto (mm)

56 x 684 x 512

Dimensioni del prodotto imballato (AxLxP) (mm)

126 x 953 x 608

Peso netto (kg)

15,830

Peso lordo (kg)

17,4

Indicatore di calore residuo

Separato

Posizione pannello di controllo

Piano frontale

Possibilità di comando esterno

Principale materiale della superficie vetroceramica

Colore della superficie

nero

Colore della cornice

Certificati di omologazione

AENOR, CE

Lunghezza del cavo di alimentazione elettrica (cm)

150

Codice EAN

4242006248949

Funzioni di consumo e collegamento

Dati nominali collegamento elettrico (W)

7400

Dati nominali collegamento gas (W)

Corrente (A)

Tensione (V)

220-240

Frequenza (Hz)

60; 50

2020-02-20

Page 1

Altri colori disponibili

CI272100

Larghezza 70 cm.

Accessori opzionali

CA051300

Accessorio Teppan Yaki

CA052300

Accessorio Grill per zona Flex Iduction.

CA060300

Cooking Sensor: sensore di cottura per il controllo della temperatura all'interno della pentola

CA230100

Twist-pad magnetico per piani a induzione Serie 200

GP900001

Pentola adatta a Frying Sensor in acciaio inossidabile

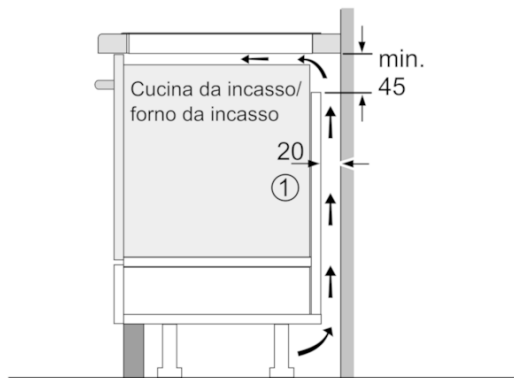
GP900002

Pentola adatta a Frying Sensor in acciaio inossidabile

GP900003

Pentola adatta a Frying Sensor in acciaio inossidabile

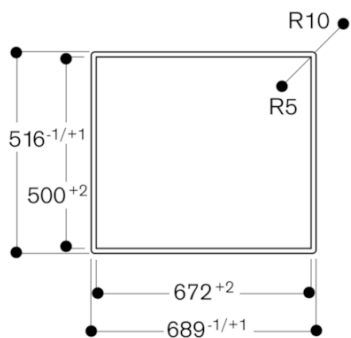
GAGGENAU



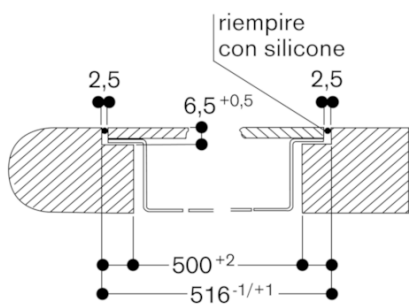
① Deve essere prevista una fessura di aerazione

Dimensioni in mm

Vista dall'alto



Sezione trasversale



Sezione longitudinale

