



CI283101
Piano cottura a induzione Flex
Induction Serie 200
A filo.
Larghezza 80 cm.

Senza cornice per l'inserimento a filo top
Funzione flexi per combinare le zone cottura rettangolari
Posizionamento libero di pentole e padelle all'interno delle zone cottura rettangolari
Frying Sensor per controllo preciso delle temperature
Comando Twist-Pad. Il pratico selettore a magnete per attivare la zona cottura e impostare il livello di temperatura.
Controllo facilitato di tutte le funzioni grazie agli indicatori a due colori del display

Zone cottura

2 zone flexinduction da 19x21 cm (2200 W, con booster 3700 W), se unite raggiungono la dimensione di 38x21 cm (3300 W, con booster 3700 W).
1 zona ad induzione ø 24 cm (2200 W, con booster 3700 W).
1 zona induzione ø 18 cm (1800 W, con booster 3100 W).
1 zona induzione ø 15 cm (1400 W, con booster 2200 W).

Funzionamento

Comando Twist-Pad con selettore a magnete amovibile per facilitare la pulizia del piano.
Controllo user friendly con display a 2 colori (bianco/arancione)
Indicatori di zona cottura sulla vetroceramica
Regolazione elettronica a 17 livelli.

Caratteristiche

Zone flexi rettangolari
Frying sensor
Funzione booster per pentole
Funzione booster per padelle
Funzione mantenimento in caldo
Stopwatch
Timer cottura (fino a 99 minuti)
Tempo di cottura programmabile
Menu opzioni.
Funzione Power Management: regolazione e limitazione elettronica dell'assorbimento elettrico a seconda dell'esigenza.
Controllo sistema di aspirazione integrato (con modello di cappa compatibile)
Home Connect: Servizi digitali integrati con la rete di casa via cavo LAN (consigliato) o via WiFi.
Il funzionamento della modalità Home Connect dipende dalla disponibilità del servizio Home Connect in ogni nazione. Per ulteriori informazioni visitare www.home-connect.com

Sicurezza

Interruttore principale (on / off).
Spia di funzionamento.
Sistema di riconoscimento pentole.
Indicatore di calore residuo a 2 stadi
Sicurezza bambini.
Termocoppia di sicurezza

Precauzioni di montaggio

Da utilizzare solo con pentole ferromagnetiche.
La pentola Wok - WP 400001- non può essere usata su questo piano.
Profondità nel mobile 56 mm.
Montaggio con ripiano intermedio.
L'apparecchio può essere installato dal basso.
Spessore top 20-40 mm.

Funzioni

Nome/famiglia prodotto
zona di cottura vetroceramica
Tipologia costruttiva del prodotto
Da incasso
Funzionamento
elettrico
Numero totale di posizioni utilizzabili simultaneamente
5
Tipologia comandi
Dimensioni del vano per l'installazione (AxLxP) (mm)
56 x 780-798 x 490-518
Larghezza del prodotto (mm)
793
Dimensioni del prodotto (mm)
56 x 793 x 513
Dimensioni del prodotto imballato (AxLxP) (mm)
126 x 953 x 603
Peso netto (kg)
18,523
Peso lordo (kg)
20,0
Indicatore di calore residuo
Separato
Posizione pannello di controllo
Piano frontale
Possibilità di comando esterno
Principale materiale della superficie vetroceramica
Colore della superficie
nero
Colore della cornice
Certificati di omologazione
AENOR, CE
Lunghezza del cavo di alimentazione elettrica (cm)
150
Codice EAN
4242006267049

Funzioni di consumo e collegamento

Dati nominali collegamento elettrico (W)
7400
Dati nominali collegamento gas (W)
Corrente (A)
Tensione (V)
220-240
Frequenza (Hz)
60; 50
2020-02-19
Page 1

Peso dell'apparecchio c.a. 19 kg.

Valori di collegamento

Assorbimento totale 7,4 kW.
Cavo di collegamento lunghezza 1,5 m senza spina.
Controllare il manuale per spegnere il modulo WiFi

Altri colori disponibili

CI283101

A filo.

Larghezza 80 cm.

Accessori opzionali

CA051300

Accessorio Teppan Yaki

CA052300

Accessorio Grill per zona Flex Iduction.

CA230100

Twist-pad magnetico per piani a induzione Serie 200

GP900001

Pentola adatta a Frying Sensor in acciaio inossidabile

GP900002

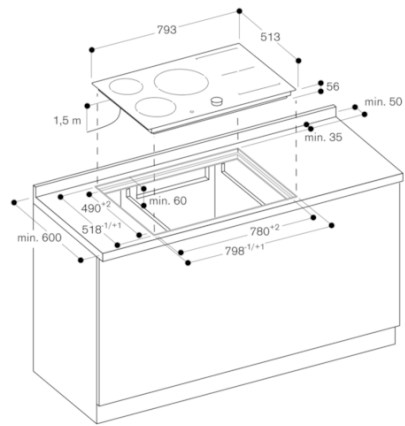
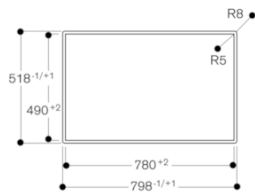
Pentola adatta a Frying Sensor in acciaio inossidabile

GP900003

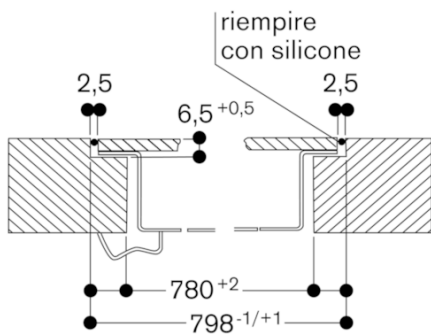
Pentola adatta a Frying Sensor in acciaio inossidabile

GAGGENAU

Vista dall'alto



Sezione longitudinale



Sezione trasversale

