



CM470101
Macchina del caffè completamente automatica Serie 400
Porta in vetro colore Gaggenau Antracite
Larghezza 60 cm
Comandi in alto

Porta senza maniglia / ad apertura automatica
Collegamento diretto alla rete idrica con carico e scarico
Innovativo sistema per il riscaldamento istantaneo che garantisce una preparazione immediata e a temperatura costante
Tecnologia d'avanguardia per un perfetto aroma
Programma di pulizia e decalcificazione automatico dopo ogni singola preparazione
Display TFT touch
Superficie porta apparecchio con display comandi senza fascia frontale
Comandi One-Touch
Funzione "Memory"
Luce d'atmosfera: regolazione a 7 livelli
Controllo elettronico quantità latte, acqua e caffè per assicurare risultati perfetti

Programmi

Ristretto / 2 x Ristretto.
Espresso / 2 x Espresso.
Espresso Macchiato / 2 x Espresso Macchiato.
Caffè / 2 x Caffè.
Americano / 2 x Americano.
Caffè Latte / 2 x Caffè Latte.
Latte Macchiato / 2 x Latte Macchiato.
Cappuccino / 2 x Cappuccino.
Latte / 2 x Latte
Schiuma / 2 x Schiuma.
Latte caldo / 2 x Latte caldo
Acqua calda / 2 x Acqua calda.

Funzionamento

Apertura automatica della porta
Display TFT touch con manopole per un facile e intuitivo utilizzo
Funzione "Memory": possono essere personalizzate e memorizzate fino a 8 tipologie di bevande
4 settaggi di dimensioni per adattare la bevanda alla dimensione della tazza
8 tipi di intensità caffè da extra leggero ad extra forte
10 livelli di temperatura acqua calda.
4 livelli caffè/latte
Livello di macinatura regolabile
Dosatore caffè regolabile in altezza, da 7 a 15 cm
Accesso facilitato alla tanica acqua, contenitore latte e contenitore caffè

Caratteristiche

Il macinacaffè con dischi in ceramica permette di non fare alcuna manutenzione
Contenitore caffè a parte per stoccaggio di un secondo tipo di caffè
Pressione d'esercizio 19 bar
Macinazione e ciclo di preparazione doppi per un aroma extra intenso per 1 bevanda
Macinazione e ciclo di preparazione doppi per 2 bevande
Dispenser con contenitore latte integrato
Contenitore latte in acciaio isolato da 0,5 litri.
Illuminazione a LED integrata
Contenitore chicchi caffè removibile da 500 g con coperchio per proteggere l'aroma del caffè
Rilevazione automatica della quantità di caffè macinata
Serbatoio acqua da 2,4 l estraibile.

Funzioni

Tipologia costruttiva del prodotto
Da incasso
Beccuccio schiuma
no
Display
no
Sistema protezione antiallagamento
no
Selettore quantità
Tutti i tipi di tazza
Dimensioni del prodotto
455 x 590 x 537
Dimensioni del prodotto imballato (AxLxP)
545 x 475 x 670
Dimensioni del vano per l'installazione (AxLxP)
449 x 558 x 347
Codice EAN
4242006263690
Dati nominali collegamento elettrico
1600
Corrente
10
Tensione
220-240
Frequenza
50/60
Tipo di spina
Schuko

Funzioni di consumo e collegamento

2021-09-27
Page 1

Indicazione elettronica saturazione filtro
Funzione dedicata al caricamento di acqua per riempire la tanica sempre di acqua fresca
Regolazione automatica della saturazione vaschetta raccoglie gocce e recipiente per fondo di caffè.

Sicurezza

Sicurezza bambini.

Pulizia

Programma completamente automatico di lavaggio in fase di accensione e spegnimento dell'apparecchio
Pulizia automatica del sistema latte tramite vapore dopo ciascun utilizzo
Programma automatico di pulizia e decalcificazione.
Programma di svuotaggio per preparare l'apparecchio al trasporto o prima di un periodo di vacanze
Funzione di svuotaggio sistema di macinazione per rimuovere i residui di caffè quando si cambia il tipo di caffè
Unità di preparazione removibile
Contenitore caffè e vaschetta raccolta liquidi lavabili in lavastoviglie
Erogatore schiuma lavabile in lavastoviglie

Precauzioni di montaggio

Altezza ideale di installazione 95 - 145 cm (profilo superiore fondo nicchia)
L'apparecchio sporge di 47 mm dal fronte della nicchia del mobile.
Se installato in un angolo è necessario uno spazio aggiuntivo
In caso di angolo apertura porta a 110° circa, la distanza di montaggio dal muro deve essere almeno di 350 mm
In caso di angolo apertura porta di 155° circa, la distanza dal muro per il montaggio deve essere di almeno 650 mm.
In caso di angolo di apertura porta 92° circa, la distanza dal muro deve essere almeno di 100 mm (spare part No. 00636455)
Possibilità di montaggio sopra WS da 14 cm in una nicchia standard da 59 cm
Non posizionare mai il tubo di scarico acqua più in alto del bordo inferiore della macchina.
Se la macchina è posizionata troppo lontano dal sifone principale, il sistema di drenaggio va regolato in loco
Il collegamento per il tubo di carico dell'acqua deve sempre essere accessibile e mai posizionato dietro l'apparecchio.
Lasciare libero l'accesso al rubinetto di carico acqua e al collegamento del tubo di scarico con il sifone (2).
Non posizionarli direttamente dietro l'apparecchio (1-2).
Accessori speciali (ordinabili come spare part):
No. 17000705 Filtro acqua
No. 00311819 Pastiglie decalcificanti
No. 00311769 Pastiglie per pulizia
No. 00636455 Adattatore cerniera porta (angolo di apertura porta 92°)
No. 11015223 Contenitore caffè con coperchio

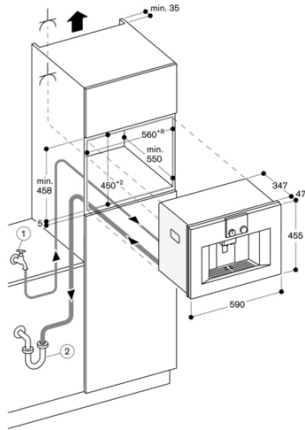
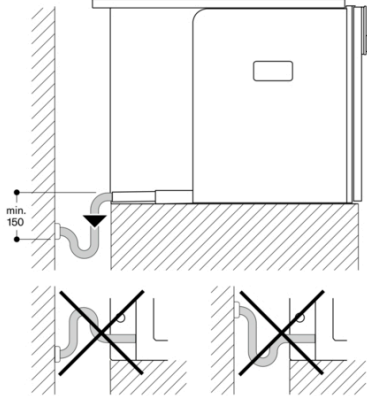
Valori di collegamento

Assorbimento totale 1,60 kW.
Solo allacciamento acqua fredda.
Tubo di ingresso 165 cm con connessione estensibile da 3/4" (26,4 mm)
Tubo di uscita (ø 18 mm) 170 cm

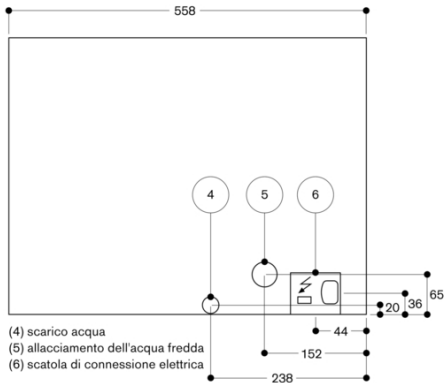
GAGGENAU

CM470101
Macchina del caffè completamente
automatica Serie 400
Porta in vetro colore Gaggenau
Antracite
Larghezza 60 cm
Comandi in alto
 2021-09-27
 Page 2

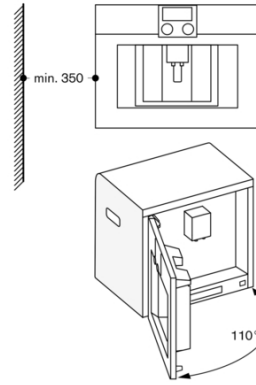
Rubinetto di scarico



Vista da dietro



Montaggio angolare a sinistra



Utilizzando una limitazione della cerniera di 92°
 (cod. pezzo di ricambio 00636455), la distanza
 minima dalla parete è di soli 100 mm.