



CMP270131

Macchina del caffè completamente automatica Serie 200

Porta in vetro colore Gaggenau Silver

Larghezza 60 cm

Comandi in alto

Porta senza maniglia / sistema di chiusura ammortizzato
Collegamento diretto alla rete idrica con carico e scarico
Innovativo sistema per il riscaldamento istantaneo che garantisce una preparazione immediata e a temperatura costante
Tecnologia d'avanguardia per un perfetto aroma
Programma di pulizia e decalcificazione automatico dopo ogni singola preparazione
Display TFT touch
Superficie porta apparecchio con display comandi senza fascia frontale
Comandi One-Touch
Funzione "Memory"
Luce d'atmosfera: regolazione a 7 livelli
Controllo elettronico quantità latte, acqua e caffè per assicurare risultati perfetti

Programmi

Ristretto / 2 x Ristretto.
Espresso / 2 x Espresso.
Espresso Macchiato / 2 x Espresso Macchiato.
Caffè / 2 x Caffè.
Americano / 2 x Americano.
Caffè Latte / 2 x Caffè Latte.
Latte Macchiato / 2 x Latte Macchiato.
Cappuccino / 2 x Cappuccino.
Latte / 2 x Latte
Schiuma / 2 x Schiuma.
Latte caldo / 2 x Latte caldo
Acqua calda / 2 x Acqua calda.

Funzionamento

Porta con sistema di chiusura ammortizzato
Display TFT touch con manopole per un facile e intuitivo utilizzo
Funzione "Memory": possono essere personalizzate e memorizzate fino a 8 tipologie di bevande
4 settaggi di dimensioni per adattare la bevanda alla dimensione della tazza
8 tipi di intensità caffè da extra leggero ad extra forte
10 livelli di temperatura acqua calda.
4 livelli caffè/latte
Livello di macinatura regolabile
Dosatore caffè regolabile in altezza, da 7 a 15 cm
Accesso facilitato alla tanica acqua, contenitore latte e contenitore caffè

Caratteristiche

Il macinacaffè con dischi in ceramica permette di non fare alcuna manutenzione
Contenitore caffè a parte per stoccaggio di un secondo tipo di caffè
Pressione d'esercizio 19 bar
Macinazione e ciclo di preparazione doppi per un aroma extra intenso per 1 bevanda
Macinazione e ciclo di preparazione doppi per 2 bevande
Dispenser con contenitore latte integrato
Contenitore latte in acciaio isolato da 0,5 litri.
Illuminazione a LED integrata
Contenitore chicchi caffè removibile da 500 g con coperchio per proteggere l'aroma del caffè
Rilevazione automatica della quantità di caffè macinata

Funzioni

Tipologia costruttiva del prodotto

Da incasso

Beccuccio schiuma

no

Display

no

Sistema protezione antiallagamento

no

Selettore quantità

Tutti i tipi di tazza

Dimensioni del prodotto

455 x 590 x 519

Dimensioni del prodotto imballato (AxLxP)

540 x 478 x 670

Dimensioni del vano per l'installazione (AxLxP)

449 x 558 x 356

Codice EAN

4242006263935

Dati nominali collegamento elettrico

1600

Corrente

10

Tensione

220-240

Frequenza

50/60

Tipo di spina

Schuko

Funzioni di consumo e collegamento

2021-09-28

Page 1

Serbatoio acqua da 2,4 l estraibile.

Indicazione elettronica saturazione filtro

Funzione dedicata al caricamento di acqua per riempire la tanica sempre di acqua fresca

Regolazione automatica della saturazione vaschetta raccogli gocce e recipiente per fondo di caffè.

Sicurezza

Sicurezza bambini.

Pulizia

Programma completamente automatico di lavaggio in fase di accensione e spegnimento dell'apparecchio

Pulizia automatica del sistema latte tramite vapore dopo ciascun utilizzo

Programma automatico di pulizia e decalcificazione.

Programma di svuotaggio per preparare l'apparecchio al trasporto o prima di un periodo di vacanze

Funzione di svuotaggio sistema di macinazione per rimuovere i residui di caffè quando si cambia il tipo di caffè

Unità di preparazione removibile
Contenitore caffè e vaschetta raccolta liquidi lavabili in lavastoviglie

Erogatore schiuma lavabile in lavastoviglie

Precauzioni di montaggio

Altezza ideale di installazione 95 - 145 cm (profilo superiore fondo nicchia)

Prevedere uno spazio minimo di 5 mm tra l'apparecchio e le nicchie vicine
La porta sporge 21 mm dalla cavità del mobile

Se installato in un angolo è necessario uno spazio aggiuntivo

In caso di angolo apertura porta a 110° circa, la distanza di montaggio dal muro deve essere almeno di 350 mm

In caso di angolo apertura porta di 155° circa, la distanza dal muro per il montaggio deve essere di almeno 650 mm.

In caso di angolo di apertura porta 92° circa, la distanza dal muro deve essere almeno di 100 mm (spare part No. 00636455)

Possibilità di montaggio sopra WS da 14 cm in una nicchia standard da 59 cm

Non posizionare mai il tubo di scarico acqua più in alto del bordo inferiore della macchina.

Se la macchina è posizionata troppo lontano dal sifone principale, il sistema di drenaggio va regolato in loco

Il collegamento per il tubo di carico dell'acqua deve sempre essere accessibile e mai posizionato dietro l'apparecchio.

Lasciare libero l'accesso al rubinetto di carico acqua e al collegamento del tubo di scarico con il sifone (2).

Non posizionarli direttamente dietro l'apparecchio (1-2).

Accessori speciali (ordinabili come spare part):

No. 17000705 Filtro acqua

No. 00311819 Pastiglie decalcificanti

No. 00311769 Pastiglie per pulizia

No. 00636455 Adattatore cerniera porta (angolo di apertura porta 92°)

No. 11015223 Contenitore caffè con coperchio

Valori di collegamento

Assorbimento totale 1.60 kW.

Solo allacciamento acqua fredda.

Tubo di ingresso 165 cm con connessione estensibile da 3/4" (26.4 mm)

Tubo di uscita (Ø 18 mm) 170 cm

Altri colori disponibili

CMP270131

Porta in vetro colore Gaggenau Silver

Larghezza 60 cm

Accessori integrati

1 x Viti di montaggio.

1 x Cucchiaino dosatore.

1 x Strisce per stabilire la durezza acqua.

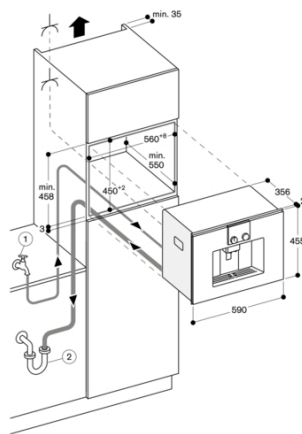
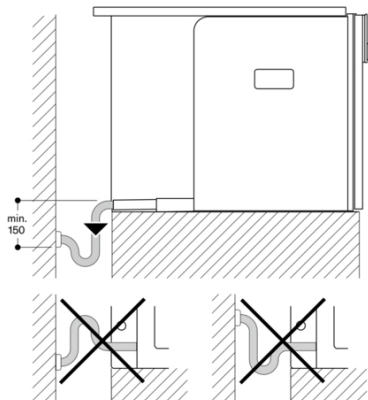
1 x Contenitore del latte isolato.

1 x Tubo collegamento per bocchetta latte.

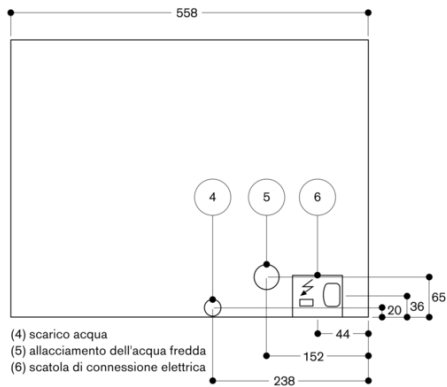
1 x Tubo per montalatte.

GAGGENAU

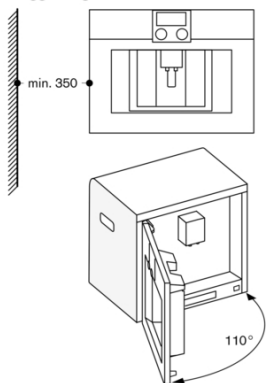
Rubinetti di scarico



Vista da dietro



Montaggio angolare a sinistra



Utilizzando una limitazione della cerniera di 92°
 (cod. pezzo di ricambio 00636455), la distanza
 minima dalla parete è di soli 100 mm.