



CX480100
Piano cottura "Full Induction"
A filo.
Larghezza 80 cm.

Superficie di cottura unica
Totale libertà di posizionamento della pentola sull'intera superficie
Può essere utilizzata l'intera superficie del piano cottura per cucinare
Display touch TFT per un controllo rapido e intuitivo di tutte le funzioni
Senza cornice per l'inserimento a filo top

Zone cottura

Un' unica superficie di cottura di 2800 cm²
Possono essere riconosciute simultaneamente fino a 4 posizioni di cottura

Funzionamento

Display touch control immediato con serigrafie con indicazioni d'utilizzo
Regolazione elettronica a 17 livelli.

Caratteristiche

Funzione Booster
Tasto informazioni
Funzione Power Management

Sicurezza

Interruttore principale (on / off).
Sistema di riconoscimento pentole
Indicatore calore residuo
Sicurezza bambini.
Protezione pulizia per il display

Precauzioni di montaggio

Da utilizzare solo con pentole ferromagnetiche.
La pentola Wok - WP 400001- non può essere usata su questo piano.
Profondità nel mobile 76 mm.
L'apparecchio può essere installato dal basso.
Spessore top 30-50 mm.
La misura della fuga tra il piano cottura e il top è variabile in base alla precisione dell'intaglio sul piano lavoro.

Valori di collegamento

Assorbimento totale 7,2 kW.
Cavo di collegamento lunghezza 1,5 m senza spina.

Funzioni

Nome/famiglia prodotto

zona di cottura vetroceramica

Tipologia costruttiva del prodotto

Da incasso

Funzionamento

elettrico

Numero totale di posizioni utilizzabili simultaneamente

4

Tipologia comandi

Dimensioni del vano per l'installazione (AxLxP) (mm)

76 x 780-798 x 490-518

Larghezza del prodotto (mm)

793

Dimensioni del prodotto (mm)

76 x 793 x 513

Dimensioni del prodotto imballato (AxLxP) (mm)

130 x 1020 x 640

Peso netto (kg)

26,703

Peso lordo (kg)

28,0

Indicatore di calore residuo

Separato

Posizione pannello di controllo

Piano frontale

Possibilità di comando esterno

Principale materiale della superficie

Colore della superficie

antracite

Colore della cornice

Certificati di omologazione

AENOR, CE

Lunghezza del cavo di alimentazione elettrica (cm)

150

Codice EAN

4242006192013

Funzioni di consumo e collegamento

Dati nominali collegamento elettrico (W)

7200

Dati nominali collegamento gas (W)

Corrente (A)

Tensione (V)

220-240

Frequenza (Hz)

50; 60

2019-11-25

Page 1

Altri colori disponibili

CX480100

A filo.

Larghezza 80 cm.

Accessori opzionali

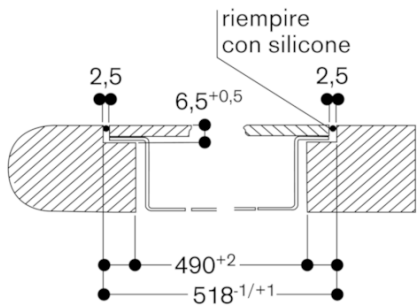
GN232110

Piastra per cottura Teppan Yaki

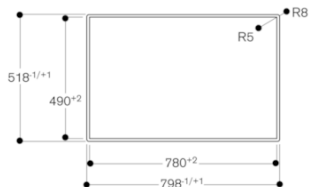
GN232230

Piastra per cottura Teppan Yaki

Sezione trasversale



Vista dall'alto



Sezione longitudinale

