



CX482110
Piano cottura "Full Induction"
Cornice in acciaio inox.
Larghezza 80 cm

Superficie di cottura unica
Totale libertà di posizionamento della pentola sull'intera superficie
Può essere utilizzata l'intera superficie del piano cottura per cucinare
Display touch TFT per un controllo rapido e intuitivo di tutte le funzioni
Funzione Cooking Sensor per un controllo accurato della temperatura
Livello max. di potenza per una pentola di grandi dimensioni fino a 5.5 kW
Precisa lavorazione dell'acciaio con spessore 3 mm
Possibile installazione ad appoggio o a filo top
Perfetta combinazione con tutti gli apparecchi della serie Vario 400

Zone cottura

Un'unica superficie di cottura di 2750 cm²
Possono essere riconosciute simultaneamente fino a 5 posizioni di cottura.

Funzionamento

Display touch control immediato con serigrafie con indicazioni d'utilizzo
Controllo elettronico della potenza a 17 livelli.

Caratteristiche

Funzione Cooking Sensor
Funzione di cottura professionale
Funzione di cottura dinamica
Funzione TeppanYaki
Funzione booster per pentole
Funzione booster per padelle
Funzione mantenimento in caldo
Sistema di riconoscimento pentole
Timer cottura per ogni singola zona.
Stopwatch
Tempo di cottura programmabile
Tasto informazioni
Funzione Power Management: regolazione e limitazione elettronica dell'assorbimento elettrico a seconda dell'esigenza.
Controllo sistema di aspirazione integrato (con modello di cappa compatibile)
Home Connect: Servizi digitali integrati con la rete di casa via WiFi.
Il funzionamento della modalità Home Connect dipende dalla disponibilità del servizio Home Connect in ogni nazione. Per ulteriori informazioni visitare www.home-connect.com

Sicurezza

Interruttore principale (on / off).
Indicazione del calore residuo.
Sicurezza bambini.
Interruttore sicurezza
Funzione Pausa

Precauzioni di montaggio

A seconda del tipo di installazione (con cornice o a filo top), rispettare le dimensioni dell'intaglio.
Se si combinano più apparecchi della serie Vario 400 è necessario l'utilizzo dell'elemento di congiunzione VA 420 tra i vari apparecchi. A seconda del tipo di installazione bisogna prevedere il corrispondente elemento di congiunzione.

Funzioni

Nome/famiglia prodotto
zona di cottura vetroceramica

Tipologia costruttiva del prodotto
Da incasso

Funzionamento
elettrico

Numero totale di posizioni utilizzabili simultaneamente
5

Tipologia comandi

Dimensioni del vano per l'installazione (AxLxP)
65 x 784-784 x 492-492

Larghezza del prodotto
804

Dimensioni del prodotto
65 x 804 x 520

Dimensioni del prodotto imballato (AxLxP)
152 x 951 x 636

Peso netto
27,200

Peso lordo
29,1

Indicatore di calore residuo
Separato

Possibilità di comando esterno
Piano frontale

Principale materiale della superficie
acciaio inox, antracite

Colore della superficie
acciaio inox

Certificati di omologazione
AENOR, CE

Lunghezza del cavo di alimentazione elettrica
150

Codice EAN
4242006269814

Dati nominali collegamento elettrico
7400

Dati nominali collegamento gas

Corrente

Tensione
220-240

Frequenza
50; 60

Funzioni di consumo e collegamento

2021-10-14
Page 1

Altri colori disponibili

CX482110
Cornice in acciaio inox.
Larghezza 80 cm

Accessori integrati

1 x sonda termica senza fili.

Accessori opzionali

CA060300
Cooking Sensor: sensore di cottura per il controllo della temperatura all'interno della pentola

GN232110
Piastra per cottura Teppan Yaki

GN232230
Piastra per cottura Teppan Yaki

Installation Accessories

VA420000
Elemento di congiunzione per la combinazione di più apparecchi Vario della Serie 400 con un'installazione a filo top

VA420010
Elemento di congiunzione per la combinazione di più apparecchi Vario della Serie 400 con installazione in appoggio

La portata e la stabilità, in particolare nel caso di piani di lavoro sottili, deve essere sostenuta mediante opportuni sottostrutture. Prendere in considerazione il peso dell'apparecchio e carichi aggiuntivi.

Istruzioni aggiuntive per l'installazione a filo:

L'installazione è possibile in piani di pietra, sintetici o in legno massello. Devono essere rispettate la resistenza termica e la tenuta stagna dei bordi dell'intaglio. Per quanto riguarda gli altri materiali si prega di consultare il produttore del piano di lavoro.

La scanalatura deve essere continua e uniforme, così da garantire il corretto posizionamento dell'apparecchio sulla guarnizione. Non utilizzare un rivestimento discontinuo.

La larghezza della giuntura può variare a causa di tolleranze dimensionali delle combinazioni e dell'intaglio sul piano di lavoro.

Se si installano più apparecchi in nicchie singole prevedere uno spazio di almeno 50 mm tra le nicchie.

Da utilizzare solo con pentole ferromagnetiche.

La pentola Wok - WP 400001- non può essere usata su questo piano.

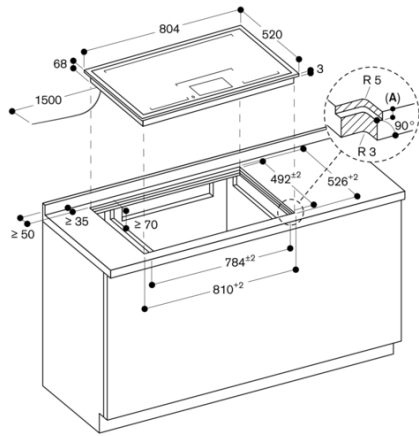
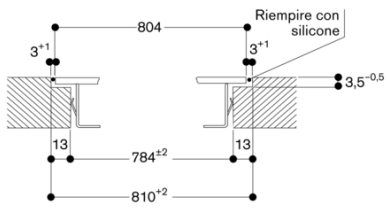
L'apparecchio è dotato di molle di fissaggio che bloccano il piano dopo l'inserimento dall'alto.

Peso dell'apparecchio c.a. 27.

Valori di collegamento

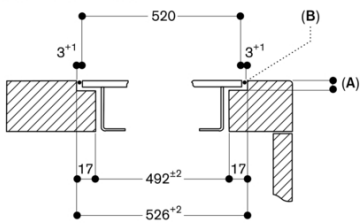
Assorbimento totale 7.4 kW.
Cavo di collegamento lunghezza 1.5 m senza spina.
Consumo in standby/display OFF 0.5 W.
Consumo in standby/rete 2 W.
Controllare il manuale per spegnere il modulo WiFi

Sezione longitudinale



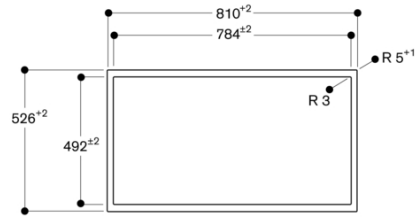
A: 3,5^{±0,5}
 Dimensioni in mm

Sezione trasversale

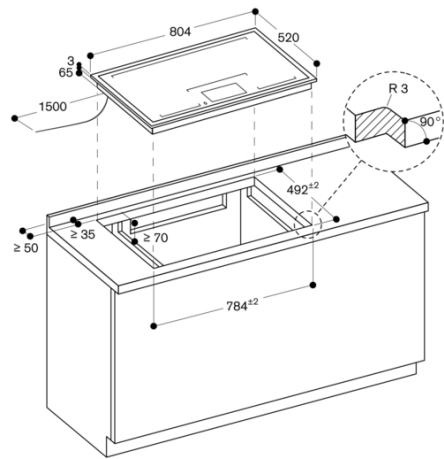


A: 3,5^{±0,5}
 B: riempimento con silicone
 Dimensioni in mm

Vista dall'alto



Dimensioni in mm



Dimensioni in mm