



DF250141



#### Accessori integrati

1 x accessorio per lavare teglie e leccarde

#### Accessori opzionali

DA042030:

Contenitore alu per argenteria

#### Accessorio per l'installazione

DA020010:

Kit listelli inox x lavastov. h 81cm

DA021000:

Accessorio per lavastoviglie

GH035010:

Maniglia corta inox 35cm

GZ010011:

Prolungamento acqua-stop

## Lavastoviglie Serie 200

45 cm

DF250141

Protezione ottimale dei cristalli grazie ad un'asciugatura a bassa temperatura con zeolite e sistema intelligente di addolcimento acqua  
6 programmi con aqua sensor e 2 opzioni, Power e Intensivo: piatti puliti e asciutti in 65 minuti. Lavaggio intensivo nel cestello inferiore e lavaggio adatto ai cristalli nel cestello superiore  
Sistema di cestelli flessibili comprensivo di cestello posate  
Time projection: proiezione a terra del tempo rimanente a fine lavaggio  
Illuminazione interna  
Potenza sonora: 44 db

### Funzionamento

Display con tempo residuo/tempo di fine lavaggio, mancanza sale/ brillantante.  
Preselezione del tempo di avvio di 24 ore.  
Segnale visivo e acustico di fine programma  
Time projection: proiezione a terra del tempo rimanete a fine lavaggio

### Caratteristiche tecniche

Ampia illuminazione interna  
Sistema automatico di protezione cristalli e massime prestazioni di asciugatura grazie alla tecnologia Zeolite.  
AquaSensor  
Sensore di carico  
Sistema Auto 3in1: riconoscimento utilizzo detersivi combinati  
Rigenerazione elettronica delle resine  
Scambiatore di calore  
Controllo elettronico della temperatura  
Sistema a tre filtri, autopulenti  
Soft lock

### Programmi.

6 programmi:  
Auto 65°C - 75°C Auto 55°C - 65°C Auto 35°C - 45°C Standard Eco 50°C. Lavaggio rapido 45°C (29 min.) Prelavaggio  
2 Funzioni Speciali:Power,IntensiveZone

### Caratteristiche

Sistema di cestelli flessibile  
Cestello posate  
Cestello superiore:  
Rackmatic a 3 livelli, regolabile in altezza fino a 5 cm. 3 inserti abbattibili. 1 supporto abbattibile.  
Cestello inferiore:  
4 inserti abbattibili. 1 supporto abbattibile.  
Supporto bicchieri.  
Cestello posate  
Dimensione massima piatti: (cestello superiore/inferiore)  
19/25, 16.5/27.5 o 14/31 cm rispettivamente.  
10 coperti

### Precauzioni di montaggio

Piedini regolabili in altezza.  
Rientro zoccolo frontale 100 mm (vedere disegno tecnico)  
Per la visualizzazione a terra del tempo rimanente deve essere presente una sporgenza minima dello zoccolo (40 mm + spessore frontale del mobile)

L'altezza massima dello zoccolo deve essere ridotta di 30 mm per un'ottimizzazione della visualizzazione del tempo rimanente a fine lavaggio

Piedini posteriori regolabili dal fronte.

Le dimensioni della porta dipendono dall'altezza dello zoccolo dei mobili della cucina

### Valori di collegamento

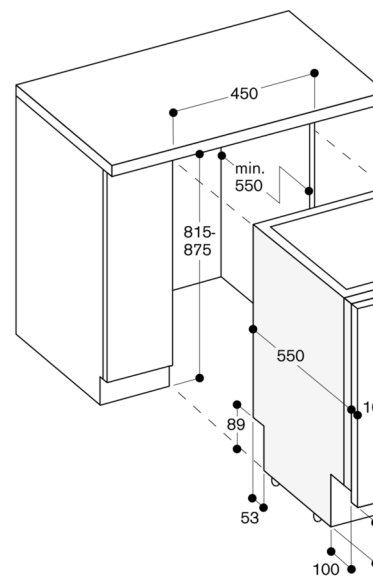
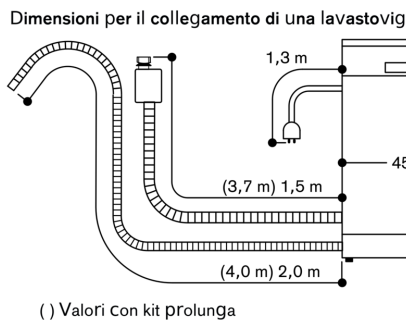
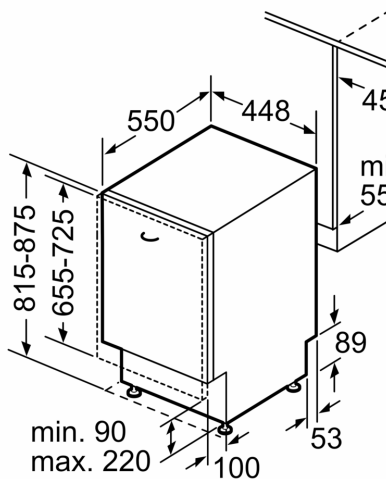
Cavo di collegamento elettrico

Collegamento idrico con tubo 1,2 m con raccordo 3/4"

E' possibile la connessione al tubo dell'acqua calda o dell'acqua fredda

Peso pannello porta consentito fino a 7.5 kg.

AquaStop: il sistema di protezione anti-allagamento con garanzia a vita fornita da Gaggenau in caso di danni provocati dall'acqua. Il sistema di sicurezza AquaStop impedisce ogni tipo di danno provocato dall'acqua, nel tubo di carico o per una perdita nell'apparecchio stesso.



D