



DF250161
Lavastoviglie Serie 200
a scomparsa totale
Altezza 81.5 cm



6 programmi con Aqua Sensor e 3 opzioni tra cui Power e Intensivo. Stoviglie asciutte e pulite in 59 minuti con lavaggio intensivo nel cestello inferiore e maggiore protezione per cristalleria e vetro nel cestello superiore
Display TFT per un utilizzo intuitivo
Illuminazione interna
Potenza sonora: 44 db

Funzionamento

Display TFT con indicazione del tempo rimanente/di fine lavaggio, mancanza sale/brillantante
Comandi a sensore
Tasto informazioni
Preselezione del tempo di avvio di 24 ore.
Segnale visivo e acustico di fine programma
Info-Light

Caratteristiche tecniche

Ampia illuminazione interna
Protezione cristalli
AquaSensor
Sensore di carico
Sistema Auto 3in1: riconoscimento utilizzo detersivi combinati
Rigenerazione elettronica delle resine
Scambiatore di calore.
Controllo elettronico della temperatura
Sistema a tre filtri, autopulenti
Soft lock
Sicurezza bambini
Home Connect: Servizi digitali integrati con la rete di casa via WiFi.
Il funzionamento della modalità Home Connect dipende dalla disponibilità del servizio Home Connect in ogni nazione. Per ulteriori informazioni visitare www.home-connect.com

Programmi.

6 programmi:
Auto 65 °C - 75 °C
Auto 55 °C - 65 °C
Auto 35 °C - 45 °C
Standard Eco 50 °C.
Lavaggio rapido 45 °C (29 min.)
Prelavaggio
3 opzioni: intensivo, Power, Extra
Asciutto

Caratteristiche
Sistema di cestelli flessibile
Cestello superiore:
Rackmatic a 3 livelli, regolabile in altezza fino a 5 cm.
2 griglie abbattibili.
2 regge abbattibili.
1 griglia per coltelli.
Cestello posate
Dimensioni massime piatti (cestello superiore/inferiore) 27/25, 24.5/27.5 o 22/31 cm rispettivamente.
13 coperti

Precauzioni di montaggio

Piedini regolabili in altezza.
Rientro zoccolo frontale 100 mm (vedere disegno tecnico)
Piedini posteriori regolabili dal fronte.
Peso max. pannello porta 8,5 Kg
Le dimensioni della porta dipendono dall'altezza dello zoccolo dei mobili della cucina

Valori di collegamento

Cavo di collegamento elettrico

Funzioni

Consumo d'acqua
9,5

Tipologia costruttiva del prodotto
Da incasso

Altezza senza piano di lavoro
0

Dimensioni (lpx)
815 x 598 x 550

Dimensioni del vano per l'installazione (AxLxP)
815-875 x 600 x 550

Profondità con porta aperta a 90 gradi
1150

Piedini regolabili
Yes - all from front

Regolazione massima dei piedini
60

Zoccolo regolabile in profondità/in altezza

Peso netto
37,7

Peso lordo
40,0

Dati nominali collegamento elettrico
2400

Corrente
10

Tensione
220-240

Frequenza
50; 60

Lunghezza del cavo di alimentazione elettrica
175

Tipo di spina
Schuko

Lunghezza tubo entrata
165

Lunghezza tubo uscita
190

Codice EAN
4242006277895

Numero di coperti

Classe di efficienza energetica (2010/30/EC)
A++

Consumo di energia annuale- nuova (2010/30/EC)
262,00

Consumo di energia
0,92

Consumo in modalità stand-by - Nuova (2010/30/EC)
0,50

Consumo in modalità spento - Nuova (2010/30/EC)
0,50

Consumo d'acqua annuo - nuovo (2010/30/EC)
2660

Classe di efficienza di asciugatura
A

Programma di riferimento
Eco

Durata totale di un ciclo del programma di riferimento
210

Rumorosità
44

Tipo di installazione
A scomparsa totale

Funzioni di consumo e collegamento

2022-03-01
Page 1

Altri colori disponibili

DF250161
a scomparsa totale
Altezza 81.5 cm

Accessori integrati

1 x accessorio per lavare teglie e leccarde.

Accessori opzionali

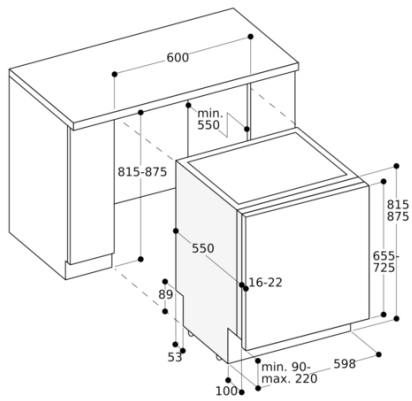
DA041061
Terzo Cestello Vario II
DA042030
Contenitore per posate d'argento adatto a tutte le lavastoviglie
DA043000
Supporto per bicchieri a stelo lungo
DA043060

Installation Accessories

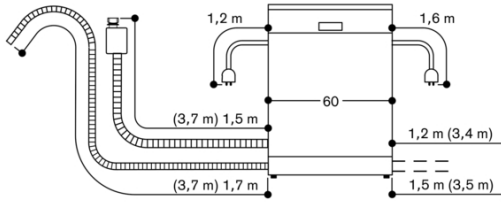
DA020010
Kit di listelli in acciaio inox per h. 81,5 cm
DA021000
Cerniera per lavastoviglie completamente integrabili
GH045010
Maniglia con 2 punti di fissaggio, acciaio inox, Lunghezza 45 cm, distanza di perforazione 427 mm
GZ010011

Collegamento idrico con tubo 1,2 m con raccordo 3/4"
E' possibile la connessione al tubo dell'acqua calda o dell'acqua fredda
Consumo in standby/rete 2 W.
Consumo nella modalità standby 0.5 W.
Consumo nella modalità OFF 0.5 W.
Durata auto-standby/rete 2 min.
Durata modalità standby 0 min.
Controllare il manuale per spegnere il modulo WiFi
AquaStop: il sistema di protezione anti-allagamento con garanzia a vita fornita da Gaggenau in caso di danni provocati dall'acqua. Il sistema di sicurezza AquaStop impedisce ogni tipo di danno provocato dall'acqua, nel tubo di carico o per una perdita nell'apparecchio stesso.

Lavastoviglie alta 81,5 cm



Dimensioni per il collegamento di una lavastoviglie larga 60 cm



() Valori con kit prolunga