



DF260165
Lavastoviglie Serie 200
a scomparsa totale
Altezza 81.5 cm

Opzione Apertura Porta: per un'igiene ed un'asciugatura perfetta a fine programma
6 programmi con Aqua Sensor e 3 opzioni tra cui Power e Intensivo. Stoviglie asciutte e pulite in 59 minuti con lavaggio intensivo nel cestello inferiore e maggiore protezione per cristalleria e vetro nel cestello superiore
Sistema di cestelli flessibili con guide telescopiche a scorrimento dolce su tutti i livelli
Display TFT per un utilizzo intuitivo
Time projection: proiezione a terra del tempo rimanente a fine lavaggio
Illuminazione interna
Potenza sonora: 42 db

Funzionamento

Display TFT con indicazione del tempo rimanente/di fine lavaggio, mancanza sale/brillantante
Comandi a sensore
Tasto informazioni
Preselezione del tempo di avvio di 24 ore.
Segnale visivo e acustico di fine programma
Time projection: proiezione a terra del tempo rimanente a fine lavaggio

Caratteristiche tecniche

Ampia illuminazione interna
Protezione cristalli
Aqua sensor
Sensore di carico
Sistema Auto 3in1: riconoscimento utilizzo detersivi combinati
Rigenerazione elettronica delle resine
Scambiatore di calore
Controllo elettronico della temperatura
Sistema a tre filtri, autopulenti
Soft lock
Home Connect: Servizi digitali integrati con la rete di casa via cavo LAN (consigliato) o via WiFi.
Il funzionamento della modalità Home Connect dipende dalla disponibilità del servizio Home Connect in ogni nazione. Per ulteriori informazioni visitare www.home-connect.com

Programmi.

6 programmi: Auto 65°C - 75°C
Auto 55°C - 65°C Auto 35°C - 45°C
Standard Eco 50°C. Lavaggio rapido 45°C (29 min.) Prelavaggio
3 opzioni: Intensivo, Power, Funzione Vacanze

Caratteristiche

Sistema di cestelli flessibile con guide telescopiche a scorrimento dolce su tutti i livelli
Cestello superiore: Estrazione completa. Rackmatic a 3 livelli, regolabile in altezza fino a 5 cm. 6 griglie abbattibili. 4 regge abbattibili. 2 supporti per bicchieri.
Cestello posate
Dimensioni massime piatti (cestello superiore/inferiore) 27/25, 24.5/27.5 o 22/31 cm rispettivamente.
12 coperti
Massima capacità di carico 23 bicchieri.

Valori di consumo

Classe di efficienza energetica A++
(In una scala di classi di efficienza energetica da A+++ a D)

Funzioni

Consumo d'acqua (l)
9,5

Tipologia costruttiva del prodotto
Da incasso

Altezza senza piano di lavoro (mm)
0

Dimensioni (lpx)
815 x 598 x 550

Dimensioni del vano per l'installazione (AxLxP) (mm)
815-875 x 600 x 550

Profondità con porta aperta a 90 gradi (mm)
1150

Piedini regolabili
Sì - solo frontale

Regolazione massima dei piedini (mm)
60

Zoccolo regolabile
in profondità/in altezza

Peso netto (kg)
43,830

Peso lordo (kg)
46,0

Dati nominali collegamento elettrico (W)
2400

Corrente (A)
10

Tensione (V)
220-240

Frequenza (Hz)
50; 60

Lunghezza del cavo di alimentazione elettrica (cm)
175

Tipo di spina
Schuko

Lunghezza tubo entrata (cm)
165

Lunghezza tubo uscita (cm)
190

Codice EAN
4242006277918

Funzioni di consumo e collegamento

Numero di coperti
12

Classe di efficienza energetica (2010/30/EC)
A++

Consumo di energia annuale (kWh/anno) - nuova (2010/30/EC)
258,00

Consumo di energia (kWh)
0,90

Consumo in modalità stand-by (W) - Nuova (2010/30/EC)
0,50

Consumo in modalità spento (W) - Nuova (2010/30/EC)
0,50

Consumo d'acqua annuo (l/anno) - nuovo (2010/30/EC)
2660

Classe di efficienza di asciugatura
A

Programma di riferimento
Eco

Durata totale di un ciclo del programma di riferimento (min)
195

Rumorosità (db(A) re 1 pW)
42

Tipo di installazione
Totalmente integrato

2020-09-25
Page 1

9.5 l acqua
0.9 kWh di energia.
Potenza sonora 42 db (re 1 pW).

Precauzioni di montaggio

Piedini regolabili in altezza.
Rientro zoccolo frontale 100 mm (vedere disegno tecnico)
Per la visualizzazione a terra del tempo rimanente deve essere presente una sporgenza minima dello zoccolo (40 mm + spessore frontale del mobile)
L'altezza massima dello zoccolo deve essere ridotta di 30 mm per un'ottimizzazione della visualizzazione del tempo rimanente a fine lavaggio
Piedini posteriori regolabili dal fronte.
Peso max. pannello porta 8,5 Kg
Le dimensioni della porta dipendono dall'altezza dello zoccolo dei mobili della cucina

Valori di collegamento

Assorbimento totale <201300convert(kW)>.
Cavo di collegamento elettrico
Collegamento idrico con tubo 1,2 m con raccordo 3/4"
E' possibile la connessione al tubo dell'acqua calda o dell'acqua fredda
Consumo in standby/rete 2 W.
Consumo nella modalità standby 0.5 W.
Consumo nella modalità OFF 0.5 W.
Durata auto-standby/rete 2 min.
Durata modalità standby 0 min.
Controllare il manuale per spegnere il modulo WiFi

Altri colori disponibili

DF260165
a scomparsa totale
Altezza 81.5 cm

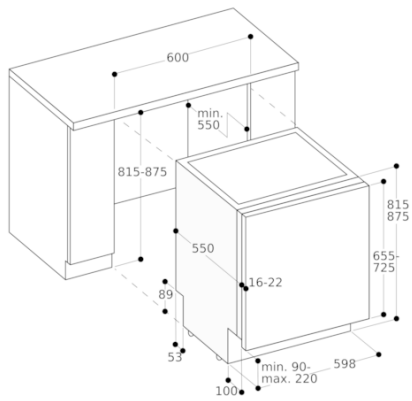
Accessori opzionali

DA041160
Terzo cestello con guide ad estrazione
DA042030
DA043000
Supporto per bicchieri a stelo lungo

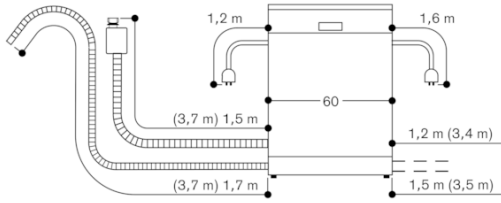
Installation Accessories

DA021000
Cerniera per lavastoviglie completamente integrabili
DA231010
Porta in acciaio inox dietro a frontale in vetro per tutte le lavastoviglie h 81.5 cm
GH045010
Maniglia con 2 punti di fissaggio, acciaio inox, Lunghezza 45 cm, distanza di perforazione 427 mm
GZ010011

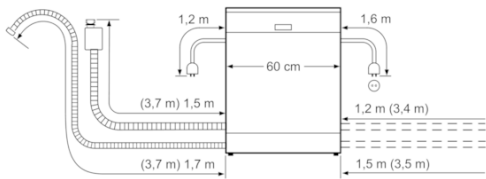
Lavastoviglie alta 81,5 cm



Dimensioni per il collegamento di una lavastoviglie larga 60 cm



() Valori Con kit prolunga



() Werte mit Verlängerungssatz