



**DF271100**  
**Lavastoviglie Serie 200**  
**Perfettamente integrabile.**  
**Altezza 86.5 cm**



Protezione ottimale di cristalleria e accessori delicati in vetro grazie all'asciugatura a bassa temperatura con zeolite, al design elaborato del cestello e all'addolcimento intelligente dell'acqua

6 programmi con AquaSensor e 3 opzioni, come Power per la pulizia e l'asciugatura delle stoviglie in 57 minuti e Intensivo per una pulizia particolarmente accurata nel cestello inferiore

Sistema di cestelli flessibili con guide telescopiche a scorrimento dolce su tutti i livelli

Illuminazione interna

Funzione apertura push-to-open: porta senza maniglia per una perfetta integrazione nei mobili della cucina  
Time projection: proiezione a terra del tempo rimanente a fine lavaggio  
Potenza sonora: 42 db

#### Funzionamento

Display TFT con indicazione del tempo rimanente/di fine lavaggio, mancanza sale/brillantante

Comandi a sensore

Riduzione flessibile del tempo di ciclo, anche durante un ciclo attivo.

Funzione di personalizzazione

per la memorizzazione di singole combinazioni di programmi.

Riduzione temporanea della rumorosità (disponibile solo con la funzionalità Home Connect attiva).

Tasto informazioni

Preselezione del tempo di avvio di 24 ore.

Segnale visivo e acustico di fine programma

Time projection: proiezione a terra del tempo rimanente a fine lavaggio

#### Caratteristiche tecniche

Ampia illuminazione interna

Protezioni cristalli con Zeolite

AquaSensor

Sensore di carico

Sistema Auto 3in1: riconoscimento

utilizzo detersivi combinati

Rigenerazione elettronica delle resine

Scambiatore di calore.

Controllo elettronico della temperatura

Sistema a tre filtri, autopulenti

Soft lock

AquaStop: Sistema di protezione

antiaggimento con garanzia

convenzionale a vita fornita dal

produttore in caso di danni provocati

dall'acqua.

Home Connect: Servizi digitali integrati

con la rete di casa via WiFi.

Il funzionamento della modalità Home

Connect dipende dalla disponibilità

del servizio Home Connect in ogni

nazione. Per ulteriori informazioni

visitare [www.home-connect.com](http://www.home-connect.com)

#### Programmi.

6 programmi:

Auto 35 °C - 45 °C.

Auto 45 °C - 65 °C.

Auto 65 °C - 75 °C.

Eco 50 °C.

Lavaggio rapido 45 °C (29 min.).

Funzione personalizzazione

(impostazione di default: Prelavaggio).

3 Opzioni:

Intensivo

Power

#### Funzioni

**Classe di efficienza energetica**

C

**Consumo energetico del programma**

Eco per 100 cicli

73

**Numero massimo di coperti**

12

**Consumo di acqua del programma eco**

in litri per ciclo

9,5

**Durata del programma**

3:55

**Emissioni di rumore aereo**

42

**Classe di emissioni di rumore aereo**

B

**Tipologia costruttiva del prodotto**

Da incasso

**Altezza senza piano di lavoro**

0

**Dimensioni (lpx)**

865 x 598 x 550

**Dimensioni del vano per l'installazione**

(AxLxP)

865-925 x 600 x 550

**Profondità con porta aperta a 90 gradi**

1200

**Piedini regolabili**

Sì - tutti dal davanti

**Regolazione massima dei piedini**

60

**Zoccolo regolabile**

in profondità/in altezza

**Peso netto**

49,5

**Peso lordo**

51,5

**Dati nominali collegamento elettrico**

2400

**Corrente**

10

**Tensione**

220-240

**Frequenza**

50; 60

9,0

**Lunghezza del cavo di alimentazione**

elettrica

175

**Tipo di spina**

Schuko

**Lunghezza tubo entrata**

165

**Lunghezza tubo uscita**

190

**Codice EAN**

4242006296667

**Tipo di installazione**

A scomparsa totale

**Accessori inclusi**

1 x accessorio per lavare teglie e

leccarde

Cura della lavastoviglie.

#### Caratteristiche

Sistema di cestelli flessibile con guide telescopiche a scorrimento dolce su tutti i livelli

Cestello superiore: completamente estraibile.

Extra area di lavaggio attraverso l'attivazione di speciali ugelli per la fuoriuscita di ulteriori getti a spray di acqua.

Rackmatic a 3 livelli, regolabili in altezza fino a 5 cm.

6 griglie abbattibili.

4 regge abbattibili per la protezione ottimale di bicchieri.

Cestello inferiore:

8 griglie abbattibili.

2 regge abbattibili per la protezione ottimale di bicchieri.

Supporto divisibile per bicchieri.

Cestello posate

Dimensioni massime piatti (cestello superiore/inferiore) 29/28, 26.5/30.5 o 24/34 cm rispettivamente.

12 coperti

Massima capacità di carico 23 calici.

#### Precauzioni di montaggio

Piedini regolabili in altezza.

Rientro zoccolo frontale 100 mm (vedere disegno tecnico)

Per la visualizzazione a terra del tempo rimanente deve essere presente una sporgenza minima dello zoccolo (40 mm + spessore frontale del mobile)

L'altezza massima dello zoccolo deve essere ridotta di 30 mm per un'ottimizzazione della visualizzazione del tempo rimanente a fine lavaggio

Piedini posteriori regolabili dal fronte. Peso pannello porta consentito fino a 10 kg.

Le dimensioni della porta dipendono dall'altezza dello zoccolo dei mobili della cucina

L'installazione è possibile anche con le maniglie dei mobili: l'apertura tramite sistema push-to-open rimane funzionante

#### Valori di collegamento

Assorbimento totale 2000-2400 W.

Cavo di collegamento elettrico

Collegamento idrico con raccordo 3/4 "

E' possibile la connessione al tubo dell'acqua calda o dell'acqua fredda

Consumo in standby/rete 2 W.

Consumo nella modalità standby 0.5 W.

Consumo nella modalità OFF 0.5 W.

Durata auto-standby/rete 2 min.

Durata modalità standby 0 min.

Controllare il manuale per spegnere il

modulo WiFi

#### Funzioni di consumo e collegamento

2023-03-07

Page 1

# GAGGENAU

DF271100

Lavastoviglie Serie 200

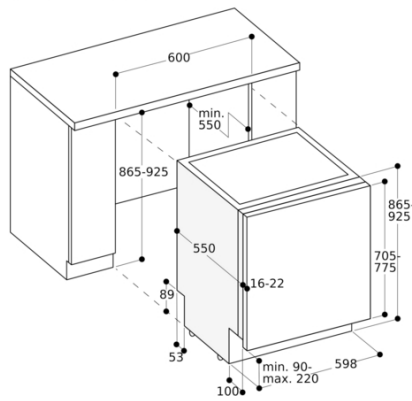
Perfettamente integrabile.

Altezza 86.5 cm

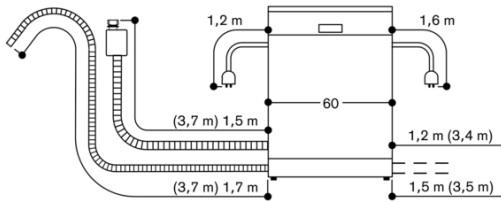
2023-03-07

Page 2

Lavastoviglie alta 86,5 cm



Dimensioni per il collegamento di una lavastoviglie larga 60 cm



( ) Valori con kit prolunga

**GAGGENAU**