



DF271100F
Lavastoviglie Serie 200
Completamente integrabile
Altezza 86.5 cm
Con cerniera sliding



Protezione ottimale di cristalleria e accessori delicati in vetro grazie all'asciugatura a bassa temperatura con zeolite, al design elaborato del cestello e all'addolcimento intelligente dell'acqua

6 programmi con AquaSensor e 3 opzioni, come Power per la pulizia e l'asciugatura delle stoviglie in 57 minuti e Intensivo per una pulizia particolarmente accurata nel cestello inferiore

Sistema di cestelli flessibili con guide telescopiche a scorrimento dolce su tutti i livelli

Illuminazione interna
Funzione apertura push-to-open: porta senza maniglia per una perfetta integrazione nei mobili della cucina
Cerniera sliding per una ridotta altezza dello zoccolo a 50 mm.
Info-Light laterale
Potenza sonora: 42 db

Funzionamento

Display TFT con indicazione del tempo rimanente/di fine lavaggio, mancanza sale/brillantante
Comandi a sensore
Riduzione flessibile del tempo di lavaggio, anche a programma avviato
Personalizzazione e memorizzazione di singole combinazioni di programmi.
Riduzione temporanea della rumorosità anche a programma avviato (disponibile solo con la funzionalità Home Connect attiva).
Tasto informazioni
Preselezione del tempo di avvio di 24 ore.

Segnale visivo e acustico di fine programma
Info-Light laterale.

Caratteristiche tecniche

Ampia illuminazione interna
Sistema automatico di protezione cristalli e massime prestazioni di asciugatura grazie alla tecnologia Zeolite.
AquaSensor
Sensore di carico
Sistema Auto 3in1: riconoscimento utilizzo detersivi combinati
Rigenerazione elettronica delle resine
Scambiatore di calore
Controllo elettronico della temperatura
Sistema a tre filtri, autopulenti
Soft lock
AquaStop: il sistema di protezione antiallagamento con garanzia a vita fornita da Gaggenau in caso di danni provocati dall'acqua. Il sistema di sicurezza AquaStop impedisce ogni tipo di danno provocato dall'acqua, nel tubo di carico o per una perdita nell'apparecchio stesso
Servizi digitali integrati (Home Connect) con la rete di casa wireless via WiFi.
Il funzionamento della modalità Home Connect dipende dalla disponibilità del servizio Home Connect in ogni nazione. Per ulteriori informazioni visitare www.home-connect.com

Programmi.

3 Opzioni:
Intensivo Power Mezzo carico
Cura della lavastoviglie.

Caratteristiche

Funzioni

Classe di efficienza energetica	C
Consumo energetico del programma Eco per 100 cicli	73
Numero massimo di coperti	12
Consumo di acqua del programma eco in litri per ciclo	9,5
Durata del programma	3:55
Emissioni di rumore aereo	42
Classe di emissioni di rumore aereo	B
Tipologia costruttiva del prodotto	Da incasso
Altezza senza piano di lavoro	0
Dimensioni (lpx)	865 x 598 x 550
Dimensioni del vano per l'installazione (AxLxP)	865-925 x 600 x 550
Profondità con porta aperta a 90 gradi	1200
Piedini regolabili	Sì - tutti dal davanti
Regolazione massima dei piedini	60
Zoccolo regolabile	in profondità/in altezza
Peso netto	50,0
Peso lordo	52,0
Dati nominali collegamento elettrico	2400
Corrente	10
Tensione	220-240
Frequenza	50; 60
Lunghezza del cavo di alimentazione elettrica	175
Tipo di spina	Schuko
Lunghezza tubo entrata	165
Lunghezza tubo uscita	190
Codice EAN	4242006296674
Tipo di installazione	A scomparsa totale
Accessori inclusi	1 x accessorio per lavare teglie e leccarde

Funzioni di consumo e collegamento

2023-03-07

Page 1

Sistema di cestelli flessibile con guide telescopiche a scorrimento dolce su tutti i livelli

Cestello superiore: completamente estraibile.

ExtraCleaning area GlassCare: attivazione manuale di speciali ugelli posizionati nell'irroratore dedicato che garantiscono un ulteriore getto di acqua per un lavaggio ancora più efficace dell'interno dei bicchieri.
Rackmatic a 3 livelli, regolabili in altezza fino a 5 cm. 6 inserti abbattibili. 4 supporti abbattibili per la protezione ottimale di bicchieri.

Cestello inferiore:
8 griglie abbattibili. 2 regge abbattibili per la protezione ottimale di bicchieri. Supporto divisibile per bicchieri.

Cestello posate
Dimensioni massime piatti (cestello superiore/inferiore) 29/28, 26,5/30,5 o 24/34 cm rispettivamente.

12 coperti
Massima capacità di carico 23 calici.

Precauzioni di montaggio

Piedini regolabili in altezza.
Rientro zoccolo frontale 100 mm (vedere disegno tecnico)
Piedini posteriori regolabili dal fronte.
Peso pannello porta consentito fino a 11 kg.

Le dimensioni della porta dipendono dall'altezza dello zoccolo dei mobili della cucina

L'installazione è possibile anche con le maniglie dei mobili: l'apertura tramite sistema push-to-open rimane funzionante

Valori di collegamento

Assorbimento totale 2000-2400 W.
Cavo di collegamento elettrico
Collegamento idrico con raccordo 3/4 " E' possibile la connessione al tubo dell'acqua calda o dell'acqua fredda
Consumo in standby/rete 2 W.
Consumo nella modalità standby 0.5 W.
Consumo nella modalità OFF 0.5 W.
Durata auto-standby/rete 2 min.
Durata modalità standby 0 min.
Controllare il manuale per spegnere il modulo WiFi

Altri colori disponibili

DF271100F
Completamente integrabile
Altezza 86.5 cm

Accessori integrati

1 x accessorio per lavare teglie e leccarde.

Accessori opzionali

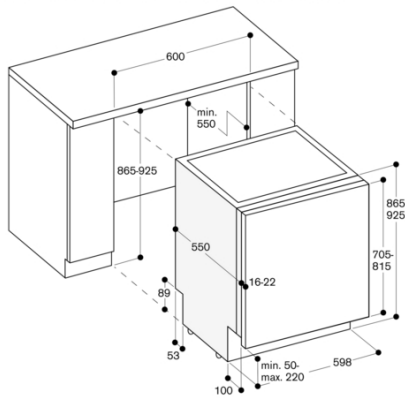
DA041160
Terzo cestello con guide ad estrazione
DA042030
Contenitore per posate d'argento adatto a tutte le lavastoviglie
DA043000
Supporto per bicchieri a stelo lungo

Installation Accessories

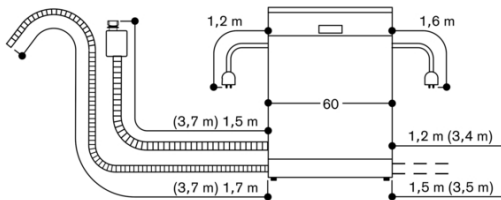
GZ010011

GAGGENAU

86,5 cm di altezza della lavastoviglie con cerniera flessibile



Dimensioni per il collegamento di una lavastoviglie larga 60 cm



() Valori con kit prolunga