



DF480162
Lavastoviglie Serie 400
a scomparsa totale
Altezza 81.5 cm



Protezione ottimale dei cristalli grazie ad un'asciugatura a bassa temperatura con zeolite e sistema intelligente di addolcimento acqua

8 programmi con aquasensor e 5 opzioni tra cui Power e Intensivo: piatti puliti e asciutti in 57 min. Pulizia intensiva nel cestello inferiore e protezione dei cristalli nel cestello superiore

Sistema di cestelli flessibili con guide telescopiche a chiusura ammortizzata (cestello superiore ed inferiore) Display TFT per un utilizzo intuitivo

Time projection: proiezione a terra del tempo rimanente a fine lavaggio Interni perfettamente illuminati Funzione apertura push-to-open: porta senza maniglia per una perfetta integrazione nei mobili della cucina Potenza sonora: 43 db Classe di efficienza energetica A+++

Funzionamento

Display TFT con indicazione del tempo rimanente/di fine lavaggio, mancanza sale/brillantante Comandi a sensore Tasto informazioni Preselezione del tempo di avvio di 24 ore.

Segnale visivo e acustico di fine programma Time projection: proiezione a terra del tempo rimanente a fine lavaggio

Caratteristiche tecniche

Interni perfettamente illuminati grazie ad un ampio fascio di luce Protezioni cristalli con Zeolite AquaSensor Sensore di carico Sistema Auto 3in1: riconoscimento utilizzo detersivi combinati Rigenerazione elettronica delle resine Scambiatore di calore. Controllo elettronico della temperatura Sistema a tre filtri, autopulenti Soft lock Home Connect: Servizi digitali integrati con la rete di casa via WiFi. Il funzionamento della modalità Home Connect dipende dalla disponibilità del servizio Home Connect in ogni nazione. Per ulteriori informazioni visitare www.home-connect.com

Programmi.

8 programmi:
Auto 35 °C - 45 °C.
Auto 45 °C - 65 °C.
Auto 65 °C - 75 °C.
Intensivo 70 °C.
Standard Eco 50 °C.
Programma Notte.
Rapido 45 °C (29 min.).
Prelavaggio.
5 opzioni; intensivo, power, mezzo carico, igiene, extra asciutto

Caratteristiche

Sistema di cestelli flessibili con guide telescopiche a scorrimento dolce e chiusura ammortizzata (cestello superiore ed inferiore) Cestello superiore: Estrazione completa. Rackmatic a 3 livelli, regolabile in altezza fino a 5 cm. 6 griglie abbattibili. 4 regge abbattibili.

Funzioni

| | |
|--|--------------------------|
| Classe di efficienza energetica | D |
| Consumo energetico del programma Eco per 100 cicli | 82 |
| Numero massimo di coperti | 12 |
| Consumo di acqua del programma eco in litri per ciclo | 9,5 |
| Durata del programma | 3:15 |
| Emissioni di rumore aereo | 43 |
| Classe di emissioni di rumore aereo | B |
| Tipologia costruttiva del prodotto | Da incasso |
| Altezza senza piano di lavoro | 0 |
| Dimensioni (lxp) | 815 x 598 x 550 |
| Dimensioni del vano per l'installazione (AxLxP) | 815-875 x 600 x 550 |
| Certificati di omologazione | CE, VDE |
| Profondità con porta aperta a 90 gradi | 1150 |
| Piedini regolabili | Yes - all from front |
| Regolazione massima dei piedini | 60 |
| Zoccolo regolabile | in profondità/in altezza |
| Peso netto | 51,7 |
| Peso lordo | 54,0 |
| Dati nominali collegamento elettrico | 2400 |
| Corrente | 10 |
| Tensione | 220-240 |
| Frequenza | 50; 60 |
| Lunghezza del cavo di alimentazione elettrica | 175 |
| Tipo di spina | Schuko |
| Lunghezza tubo entrata | 165 |
| Lunghezza tubo uscita | 190 |
| Codice EAN | 4242006277956 |
| Tipo di installazione | A scomparsa totale |

Funzioni di consumo e collegamento

2022-02-27
Page 1

Cestello posate
Supporto per bicchieri a stelo lungo
Dimensioni massime piatti (cestello superiore/inferiore) 27/25, 24.5/27.5 o 22/31 cm rispettivamente.
12 coperti
Massima capacità di carico 23 calici.

Precauzioni di montaggio

Piedini regolabili in altezza.
Rientro zoccolo frontale 100 mm (vedere disegno tecnico)
Per la visualizzazione a terra del tempo rimanente deve essere presente una sporgenza minima dello zoccolo (40 mm + spessore frontale del mobile)
L'altezza massima dello zoccolo deve essere ridotta di 30 mm per un'ottimizzazione della visualizzazione del tempo rimanente a fine lavaggio
Piedini posteriori regolabili dal fronte. Peso max. pannello porta 8,5 Kg
Le dimensioni della porta dipendono dall'altezza dello zoccolo dei mobili della cucina
L'installazione è possibile anche con le maniglie dei mobili: l'apertura tramite sistema push-to-open rimane funzionante

Valori di collegamento

Cavo di collegamento elettrico
Collegamento idrico con tubo 1,2 m con raccordo 3/4"
E' possibile la connessione al tubo dell'acqua calda o dell'acqua fredda
Consumo in standby/rete 2 W.
Consumo nella modalità standby 0.5 W.
Consumo nella modalità OFF 0.5 W.
Durata auto-standby/rete 2 min.
Durata modalità standby 0 min.
Controllare il manuale per spegnere il modulo WiFi

Altri colori disponibili

DF480162
a scomparsa totale
Altezza 81.5 cm

Accessori integrati

1 x accessorio per lavare teglie e leccarde.
1 x cestello per bicchieri.

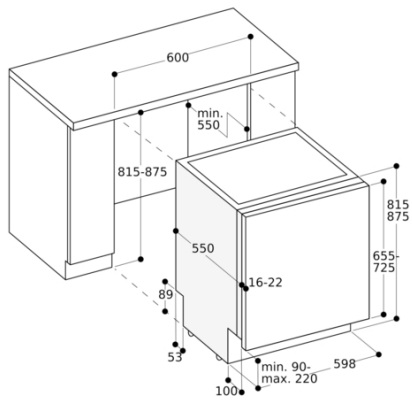
Accessori opzionali

DA041160
Terzo cestello con guide ad estrazione
DA042030
Contenitore per posate d'argento adatto a tutte le lavastoviglie
DA043000
Supporto per bicchieri a stelo lungo

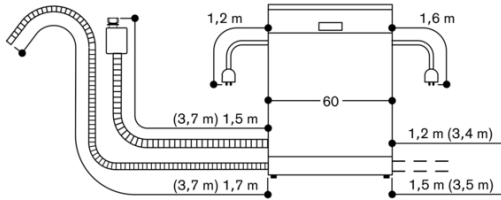
Installation Accessories

DA021000
Cerniera per lavastoviglie completamente integrabili
GZ010011

Lavastoviglie alta 81,5 cm



Dimensioni per il collegamento di una lavastoviglie larga 60 cm



() Valori con kit prolunga