



**DF481162**  
**Lavastoviglie Serie 400**  
**a scomparsa totale**  
**Altezza 86.5 cm**



Protezione ottimale dei cristalli grazie ad un'asciugatura a bassa temperatura con zeolite e sistema intelligente di addolcimento acqua

8 programmi con aquasensor e 5 opzioni tra cui Power e Intensivo: piatti puliti e asciutti in 57 min. Pulizia intensiva nel cestello inferiore e protezione dei cristalli nel cestello superiore

Sistema di cestelli flessibili con guide telescopiche a chiusura ammortizzata (cestello superiore ed inferiore) Display TFT per un utilizzo intuitivo

Time projection: proiezione a terra del tempo rimanente a fine lavaggio Interni perfettamente illuminati Funzione apertura push-to-open: porta senza maniglia per una perfetta integrazione nei mobili della cucina Potenza sonora: 43 db Classe di efficienza energetica A+++

#### Funzionamento

Display TFT con indicazione del tempo rimanente/di fine lavaggio, mancanza sale/brillantante

Comandi a sensore Tasto informazioni Preselezione del tempo di avvio di 24 ore.

Segnale visivo e acustico di fine programma

Time projection: proiezione a terra del tempo rimanente a fine lavaggio

#### Caratteristiche tecniche

Interni perfettamente illuminati grazie ad un ampio fascio di luce Protezioni cristalli con Zeolite AquaSensor

Sensore di carico Sistema Auto 3in1: riconoscimento utilizzo detersivi combinati Rigenerazione elettronica delle resine Scambiatore di calore.

Controllo elettronico della temperatura Sistema a tre filtri, autopulenti Soft lock

Home Connect: Servizi digitali integrati con la rete di casa via WiFi.

Il funzionamento della modalità Home Connect dipende dalla disponibilità del servizio Home Connect in ogni nazione. Per ulteriori informazioni visitare [www.home-connect.com](http://www.home-connect.com)

#### Programmi.

8 programmi:  
Auto 35 °C - 45 °C.  
Auto 45 °C - 65 °C.  
Auto 65 °C - 75 °C.  
Intensivo 70 °C.  
Standard Eco 50 °C.  
Programma Notte.  
Rapido 45 °C (29 min.).  
Prelavaggio.  
5 opzioni; intensivo, power, mezzo carico, igiene, extra asciutto

#### Caratteristiche

Sistema di cestelli flessibili con guide telescopiche a scorrimento dolce e chiusura ammortizzata (cestello superiore ed inferiore)

Cestello superiore: Estrazione completa. Rackmatic a 3 livelli, regolabile in altezza fino a 5 cm. 6 griglie abbattibili. 4 regge abbattibili.

#### Funzioni

**Classe di efficienza energetica**  
D

**Consumo energetico del programma Eco per 100 cicli**  
82

**Numero massimo di coperti**  
12

**Consumo di acqua del programma eco in litri per ciclo**  
9,5

**Durata del programma**  
3:15

**Emissioni di rumore aereo**  
43

**Classe di emissioni di rumore aereo**  
B

**Tipologia costruttiva del prodotto**  
Da incasso

**Altezza senza piano di lavoro**  
0

**Dimensioni (lxp)**  
865 x 598 x 550

**Dimensioni del vano per l'installazione (AxLxP)**  
865-925 x 600 x 550

**Certificati di omologazione**  
CE, VDE

**Profondità con porta aperta a 90 gradi**  
1200

**Piedini regolabili**  
Yes - all from front

**Regolazione massima dei piedini**  
60

**Zoccolo regolabile**  
in profondità/in altezza

**Peso netto**  
53,1

**Peso lordo**  
55,5

**Dati nominali collegamento elettrico**  
2400

**Corrente**  
10

**Tensione**  
220-240

**Frequenza**  
50; 60

**Lunghezza del cavo di alimentazione elettrica**  
175

**Tipo di spina**  
Schuko

**Lunghezza tubo entrata**  
165

**Lunghezza tubo uscita**  
190

**Codice EAN**  
4242006276850

**Tipo di installazione**  
A scomparsa totale

#### Funzioni di consumo e collegamento

2022-02-27

Page 1

#### Cestello posate

Supporto per bicchieri a stelo lungo Dimensioni massime piatti (cestello superiore/inferiore) 29/28, 26.5/30.5 o 24/34 cm rispettivamente.

12 coperti  
Massima capacità di carico 23 calici.

#### Precauzioni di montaggio

Piedini regolabili in altezza. Rientro zoccolo frontale 100 mm (vedere disegno tecnico)

Per la visualizzazione a terra del tempo rimanente deve essere presente una sporgenza minima dello zoccolo (40 mm + spessore frontale del mobile)

L'altezza massima dello zoccolo deve essere ridotta di 30 mm per un'ottimizzazione della visualizzazione del tempo rimanente a fine lavaggio Piedini posteriori regolabili dal fronte. Peso pannello porta fino a 10 kg.

Le dimensioni della porta dipendono dall'altezza dello zoccolo dei mobili della cucina

L'installazione è possibile anche con le maniglie dei mobili: l'apertura tramite sistema push-to-open rimane funzionante

#### Valori di collegamento

Cavo di collegamento elettrico Collegamento idrico con tubo 1,2 m con raccordo 3/4"

E' possibile la connessione al tubo dell'acqua calda o dell'acqua fredda

Consumo in standby/rete 2 W.

Consumo nella modalità standby 0.5 W.

Consumo nella modalità OFF 0.5 W.

Durata auto-standby/rete 2 min.

Durata modalità standby 0 min.

Controllare il manuale per spegnere il modulo WiFi

#### Altri colori disponibili

**DF481162**  
**a scomparsa totale**  
**Altezza 86.5 cm**

#### Accessori integrati

1 x accessorio per lavare teglie e leccarde.  
1 x cestello per bicchieri.

#### Accessori opzionali

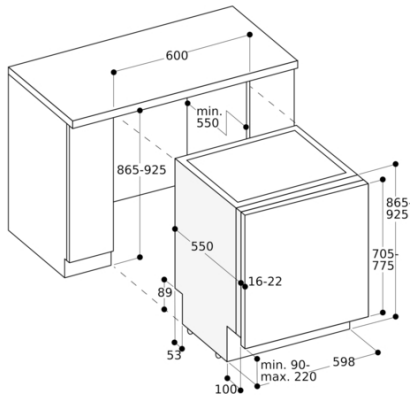
**DA041160**  
**Terzo cestello con guide ad estrazione**  
**DA042030**  
**Contenitore per posate d'argento adatto a tutte le lavastoviglie**  
**DA043000**  
**Supporto per bicchieri a stelo lungo**

#### Installation Accessories

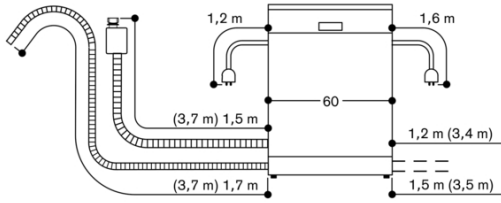
**DA021000**  
**Cerniera per lavastoviglie completamente integrabili**  
**GZ010011**

# GAGGENAU

Lavastoviglie alta 86,5 cm



Dimensioni per il collegamento di una lavastoviglie larga 60 cm



( ) Valori con kit prolunga