



**DI260112**  
**Lavastoviglie Serie 200**  
**Integrabile**  
**Frontalino in acciaio inox**  
**Altezza 81.5 cm**

Opzione Apertura Porta: per un'igiene ed un'asciugatura perfetta a fine programma  
 6 programmi con Aqua Sensor e 3 opzioni tra cui Power e Intensivo. Stoviglie asciutte e pulite in 59 minuti con lavaggio intensivo nel cestello inferiore e maggiore protezione per cristalleria e vetro nel cestello superiore  
 Sistema di cestelli flessibili con guide telescopiche a scorrimento dolce su tutti i livelli  
 Display TFT per un utilizzo intuitivo  
 Illuminazione interna  
 Potenza sonora: 42 db

#### Funzionamento

Display TFT con indicazione del tempo rimanente/di fine lavaggio, mancanza sale/brillantante  
 Comandi a sensore  
 Tasto informazioni  
 Preselezione del tempo di avvio di 24 ore.  
 Segnale visivo e acustico di fine programma

#### Caratteristiche tecniche

Ampia illuminazione interna  
 Protezione cristalli  
 Aqua sensor  
 Sensore di carico  
 Sistema Auto 3in1: riconoscimento utilizzo detersivi combinati  
 Rigenerazione elettronica delle resine  
 Scambiatore di calore  
 Controllo elettronico della temperatura  
 Sistema a tre filtri, autopulenti  
 Soft lock  
 Home Connect: Servizi digitali integrati con la rete di casa via cavo LAN (consigliato) o via WiFi.  
 Il funzionamento della modalità Home Connect dipende dalla disponibilità del servizio Home Connect in ogni nazione. Per ulteriori informazioni visitare [www.home-connect.com](http://www.home-connect.com)

#### Programmi.

6 programmi: Auto 65°C - 75°C  
 Auto 55°C - 65°C Auto 35°C - 45°C  
 Standard Eco 50°C. Lavaggio rapido 45°C (29 min.) Prelavaggio  
 3 opzioni: Intensivo, Power, Funzione Vacanze

#### Caratteristiche

Sistema di cestelli flessibile con guide telescopiche a scorrimento dolce su tutti i livelli  
 Cestello superiore: Estrazione completa. Rackmatic a 3 livelli, regolabile in altezza fino a 5 cm. 6 griglie abbattibili. 4 regge abbattibili. 2 supporti per bicchieri.  
 Cestello posate  
 Dimensioni massime piatti (cestello superiore/inferiore) 27/25, 24.5/27.5 o 22/31 cm rispettivamente.  
 12 coperti  
 Massima capacità di carico 23 bicchieri.

#### Valori di consumo

Classe di efficienza energetica A++ (In una scala di classi di efficienza energetica da A+++ a D)  
 Classe efficienza energetica A++.  
 9.5 l acqua  
 0.9 kWh di energia.  
 Potenza sonora 42 db (re 1 pW).

#### Funzioni

**Consumo d'acqua (l)**  
9,5  
**Tipologia costruttiva del prodotto**  
Da incasso  
**Altezza senza piano di lavoro (mm)**  
0  
**Dimensioni (lpx)**  
815 x 598 x 573  
**Dimensioni del vano per l'installazione (AxLxP) (mm)**  
815-875 x 600 x 550  
**Profondità con porta aperta a 90 gradi (mm)**  
1150  
**Piedini regolabili**  
Si - solo frontale  
**Regolazione massima dei piedini (mm)**  
60  
**Zoccolo regolabile in profondità/in altezza**  
**Peso netto (kg)**  
45,330  
**Peso lordo (kg)**  
47,5  
**Dati nominali collegamento elettrico (W)**  
2400  
**Corrente (A)**  
10  
**Tensione (V)**  
220-240  
**Frequenza (Hz)**  
50; 60  
**Lunghezza del cavo di alimentazione elettrica (cm)**  
175  
**Tipo di spina**  
Schuko  
**Lunghezza tubo entrata (cm)**  
165  
**Lunghezza tubo uscita (cm)**  
190  
**Codice EAN**  
4242006277987

#### Funzioni di consumo e collegamento

**Numero di coperti**  
12  
**Classe di efficienza energetica (2010/30/EC)**  
A++  
**Consumo di energia annuale (kWh/anno) - nuova (2010/30/EC)**  
258,00  
**Consumo di energia (kWh)**  
0,90  
**Consumo in modalità stand-by (W) - Nuova (2010/30/EC)**  
0,50  
**Consumo in modalità spento (W) - Nuova (2010/30/EC)**  
0,50  
**Consumo d'acqua annuo (l/anno) - nuovo (2010/30/EC)**  
2660  
**Classe di efficienza di asciugatura**  
A  
**Programma di riferimento**  
Eco  
**Durata totale di un ciclo del programma di riferimento (min)**  
195  
**Rumorosità (db(A) re 1 pW)**  
42  
**Tipo di installazione**  
Da incasso  
**2020-09-25**  
**Page 1**

## Precauzioni di montaggio

Piedini regolabili in altezza.  
 Rientro zoccolo frontale 100 mm (vedere disegno tecnico)  
 Piedini posteriori regolabili dal fronte.  
 Peso max. pannello porta 8,5 Kg  
 Le dimensioni della porta dipendono dall'altezza dello zoccolo dei mobili della cucina

#### Valori di collegamento

Assorbimento totale <201300convert(kW)>.  
 Cavo di collegamento elettrico  
 Collegamento idrico con tubo 1,2 m con raccordo 3/4"  
 E' possibile la connessione al tubo dell'acqua calda o dell'acqua fredda  
 Consumo in standby/rete 2 W.  
 Consumo nella modalità standby 0.5 W.  
 Consumo nella modalità OFF 0.5 W.  
 Durata auto-standby/rete 2 min.  
 Durata modalità standby 0 min.  
 Controllare il manuale per spegnere il modulo WiFi

#### Altri colori disponibili

DI260112  
 Integrabile  
 Frontalino in acciaio inox

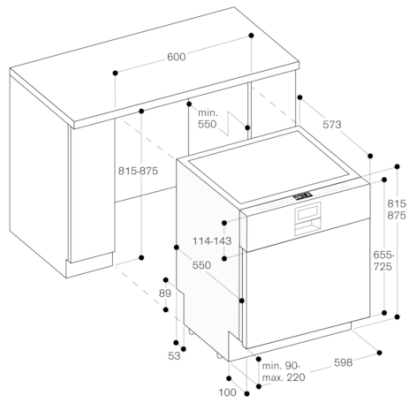
#### Accessori opzionali

DA041160  
 Terzo cestello con guide ad estrazione  
 DA042030  
 DA043000  
 Supporto per bicchieri a stelo lungo

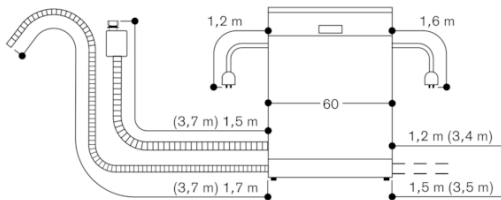
#### Installation Accessories

GZ010011

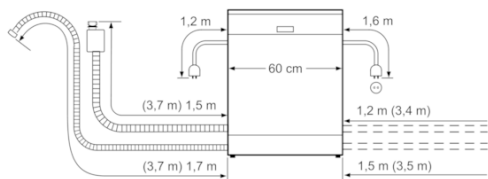
Lavastoviglie alta 81,5 cm



Dimensioni per il collegamento di una lavastoviglie larga 60 cm



( ) Valori con kit prolunga



( ) Werte mit Verlängerungssatz