



#### Altri colori disponibili

RB282203

Completamente integrato

Larghezza nicchia 56 cm, altezza nicchia 177.5 cm

#### Accessori integrati

2 x Accumulatore di freddo.

2 x Portauova.

1 x Ripiano per bottiglie.

1 x Vaschetta cubetti ghiaccio.

#### Accessori opzionali

RA430100

Contenitore antracite con coperchio

RB282203

Con HydroFresh

Completamente integrato

Larghezza nicchia 56 cm, altezza nicchia 177.5 cm

Tre zone climatizzate inclusa zona HydroFresh

Ripiani in vetro infrangibile regolabili in altezza.

Balconcini con profili in alluminio.

Nuova tecnologia di sbrinamento:  
- Consumo di energia ridotto grazie al nuovo design dell'evaporatore

- Sbrinamento veloce e semplice grazie ad una formazione più uniforme della brina

- Ripiano in vetro infrangibile tra i cassetti del freezer

Capacità netta 270 litri.

Chiusura porta ammortizzata grazie al nuovo sistema Soft-Closing

Classe di efficienza energetica A++

(In una scala di classi di efficienza energetica da A+++ a D)

Intensa illuminazione interna

#### Funzionamento

Regolazione elettronica della temperatura visualizzata tramite display.

Comandi Touch.

#### Caratteristiche tecniche

Il nuovo sistema Soft Closing con cerniere piatte permette la chiusura automatica della porta da un angolo di apertura di 20°

Segnalazione acustica e visiva in caso di anomalie

#### Vano frigorifero:

Volume netto 190 litri

Raffreddamento rapido

Sbrinamento automatico

Temperatura regolabile da +2 °C a +8°C.

5 ripiani in vetro infrangibile, di cui 1 completamente estraibile e 4 regolabili in altezza.

4 ripiani per bottiglie di vino e champagne a scomparsa.

1 balconcino di ampie dimensioni per bottiglie: profilo in alluminio e divisore flessibile

4 balconcini con profili in alluminio

#### Zona HydroFresh

1 cassetto ad umidità regolabile da 21 litri per frutta e verdura, controllabile manualmente

#### Vano congelatore

Capacità netta 61 litri.

Funzione di congelamento rapido.

Temperatura regolabile da -16 °C a -24 °C

Vano congelatore \*\*\*\*

Segnalazione acustica e visiva in caso di anomalie.

Capacità di congelamento 7 kg/24 h.

Autonomia in caso di guasto 26 h.

2 cassetti, di cui uno più ampio

1 ripiano in vetro infrangibile rimovibile

#### Valori di consumo

Consumo di energia 225 kWh/annuo.

Rumorosità 36 db (re 1 pW).

#### Precauzioni di montaggio

Cerniere piatte.

Cerniera a destra, reversibile.

Angolo di apertura della porta di 115°, possibilità di bloccaggio a 90°.

Peso massimo pannello porta: superiore 14 kg inferiore 19 kg

#### Valori di collegamento

Assorbimento totale 0,09 kW.

Lunghezza cavo di allacciamento 2,3 m con presa.

#### Funzioni

Tipologia costruttiva del prodotto

Da incasso

Porta pannellabile

Impossibile

Altezza (mm)

1772

Larghezza del prodotto (mm)

558

Profondità del prodotto (mm)

545

Dimensioni del vano per l'installazione

(AxLxP) (mm)

1775.0 x 560 x 550

Peso netto (kg)

69,650

Dati nominali collegamento elettrico

(W)

90

Corrente (A)

10

Cerniera porta

Reversibile a destra

Tensione (V)

220-240

Frequenza (Hz)

50

Certificati di omologazione

CE, VDE

Lunghezza del cavo di alimentazione

elettrica (cm)

230

Classe di efficienza energetica

Consumo di energia (kWh)

Consumo di energia totale annuo (Kwh)

Capacità netta del frigorifero (l)

Capacità netta del congelatore (l)

Capacità di congelamento (kg/24h)

Autonomia di conservazione senza

energia elettrica (h)

26

Numero di compressori

1

Numero di sistemi indipendenti di

raffreddamento

2

Ventilatore interno comparto frigorifero

no

Porta/e reversibile/i

si

Numero di ripiani regolabili nel

compartimento frigorifero

4

Ripiani per le bottiglie

si

Codice EAN

4242006223137

#### Funzioni di consumo e collegamento

Marchio

Gaggenua

Nome prodotto / codice commerciale

RB282203

Classe di efficienza energetica

(2010/30/EC)

A++

Consumo di energia annuale (kWh/

anno) - nuova (2010/30/EC)

225,00

Capacità netta del frigorifero (l) - nuovo

(2010/30/EC)

209

Capacità netta del congelatore (l) -

nuovo (2010/30/EC)

61

Sistema No Frost

No

Tempo di risalita della temperatura (h)

26

Capacità di congelamento (kg/24h) -

nuovo (2010/30/EC)

7

Classe climatica

SN-T

Rumorosità (db(A) re 1 pW)

36

Tipo di installazione

Totalmente integrato

2019-10-23

Page 1

# GAGGENAU

RB282203

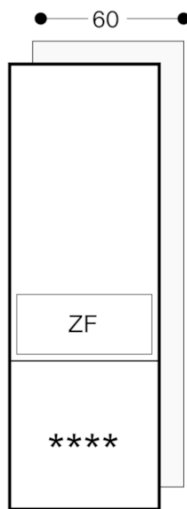
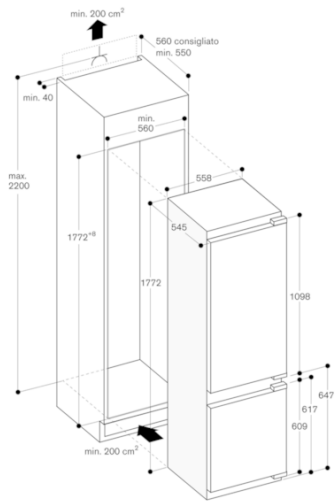
Con HydroFresh

Completamente integrato

Larghezza nicchia 56 cm, altezza  
nicchia 177.5 cm

2019-10-23

Page 2



**GAGGENAU**