



Altri colori disponibili

RB292311

Da libero posizionamento, porte in acciaio inox dietro vetro
Larghezza 70 cm, Altezza 200 cm

Accessori integrati

2 x Accumulatore di freddo.
1 x Coppa frutti di bosco.
2 x Portauova.
1 x Ripiano per bottiglie.
1 x Vassoio in vetro.
1 x Vaschetta cubetti ghiaccio.

Accessori opzionali

RA430100

Contentore antracite con coperchio

RB292311

Con HydroFresh

Da libero posizionamento, porte in acciaio inox dietro vetro

Larghezza 70 cm, Altezza 200 cm

3 zone climatizzate inclusa zona fresco 0 °C
Ripiani in vetro infrangibile regolabili in altezza.
Balconcini con profili in alluminio.
Capacità netta 395 litri.
Classe di efficienza energetica A++
(In una scala di classi di efficienza energetica da A+++ a D)

Funzionamento

Regolazione elettronica della temperatura tramite digitale display. Comandi Touch.

Caratteristiche tecniche

Raffreddamento dinamico.
Segnalazione acustica e visiva in caso di anomalie
Top e fianchi in acciaio inox

Vano frigorifero:

Sistema No-frost con funzione di congelamento rapido.
Sbrinamento automatico
Temperatura regolabile da +2 °C a +8 °C.
Quattro ripiani in vetro infrangibile di cui tre regolabili in altezza.
Ampia illuminazione interna con luci laterali antiriflesso
Un balconcino ampio per bottiglie.
Cinque balconcini.

Zona HydroFresh

Sbrinamento automatico
1 cassetto per verdure da 24 litri con regolazione dell'umidità manuale
1 cassetto 0 °C

Vano congelatore

Capacità netta 92 litri.
Sistema No-frost con funzione di congelamento rapido.
Temperatura regolabile da -16 °C a -24 °C
Vano congelatore ****
Sbrinamento automatico
Capacità di congelamento 15 kg/24 h.
Autonomia in caso di guasto 16 h.
Tre cassette.

Valori di consumo

Rumorosità 43 db (re 1 pW).

Precauzioni di montaggio

Cerniera a destra, reversibile.
Prevedere una distanza min. di 20 mm dell'apparecchio dalla parete posteriore.
Angola di apertura della porta di 125°, possibilità di bloccaggio a 90°.
E' necessaria una distanza laterale di 90 mm per l'apertura della porta a 90°, di 400 mm per l'apertura a 125° e di 65 mm per la maniglia.
In caso di incasso completo l'apparecchio ha bisogno di una sovrapposizione frontale di 15 mm. In alternativa può essere utilizzato sul lato delle cerniere un pannello intermedio, con una rientranza di 15 mm e una larghezza di min. 30 mm.
Piedini anteriori regolabili in altezza, rotelle posteriori.

Valori di collegamento

Assorbimento totale 0,15 kW.
Cavo di collegamento 2,4 m con spina Schuko

Funzioni

Tipologia costruttiva del prodotto

A libera installazione

Porta pannellabile

Impossibile

Altezza (mm)

2000

Larghezza del prodotto (mm)

700

Profondità del prodotto (mm)

650

Dimensioni del vano per l'installazione (AxLxP) (mm)

105,661

Peso netto (kg)

150

Dati nominali collegamento elettrico (W)

10

Corrente (A)

10

Cerniera porta

Reversibile a destra

Tensione (V)

220-240

Frequenza (Hz)

50

Certificati di omologazione

CE, VDE

Lunghezza del cavo di alimentazione elettrica (cm)

240

Classe di efficienza energetica

Consumo di energia (kWh)

Consumo di energia totale annuo (Kwh)

Capacità netta del frigorifero (l)

Capacità netta del congelatore (l)

Capacità di congelamento (kg/24h)

Autonomia di conservazione senza energia elettrica (h)

16

Numero di compressori

1

Numero di sistemi indipendenti di raffreddamento

2

Ventilatore interno comparto frigorifero

no

Porta/e reversibile/i

si

Numero di ripiani regolabili nel compartimento frigorifero

3

Ripiani per le bottiglie

si

Codice EAN

4242006231330

Funzioni di consumo e collegamento

Marchio

Gaggenua

Nome prodotto / codice commerciale

RB292311

Classe di efficienza energetica

(2010/30/EC)

A++

Consumo di energia annuale (kWh/anno) - nuova (2010/30/EC)

284,00

Capacità netta del frigorifero (l) - nuovo (2010/30/EC)

303

Capacità netta del congelatore (l) - nuovo (2010/30/EC)

92

Sistema No Frost

Frigorifero e congelatore

Tempo di risalita della temperatura (h)

16

Capacità di congelamento (kg/24h) - nuovo (2010/30/EC)

15

Classe climatica

SN-T

Rumorosità (db(A) re 1 pW)

43

Tipo di installazione

Non disponibile

2019-08-29

Page 1

RB292311

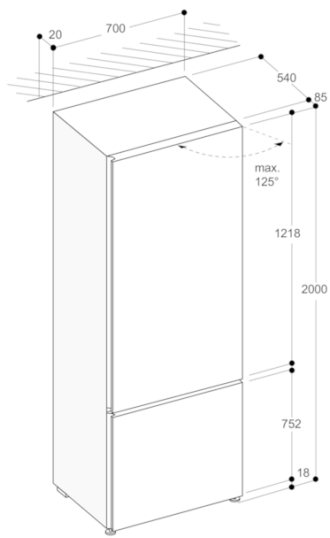
Con HydroFresh

Da libero posizionamento, porte in
acciaio inox dietro vetro

Larghezza 70 cm, Altezza 200 cm

2019-08-29

Page 2



GAGGENAU