



#### Altri colori disponibili

**RB492304**  
con zona Fresh Cooling vicino a 0 °C.  
Perfettamente integrabile.

#### Accessori integrati

1 x Portauova con coperchio.  
1 x Paletta per cubetti ghiaccio.

#### Accessori opzionali

**RA430100**  
Contenitore antracite con coperchio  
**RA450000**  
Filtro particolato meccanico.  
**RA450010**  
Filtro a carboni attivi per il sistema di filtraggio acqua, include l'indicazione di saturazione

#### Installation Accessories

**RA421910**  
Set pannelli in acciaio inox con maniglia  
**RA423340**  
Bande laterali, 2 parti, per RB472, RB492, RY492  
**RA425110**  
Maniglia lunga in acciaio inox  
**RA425910**  
Maniglia corta per porta in acciaio  
**RA428910**  
Pannelli acciaio senza maniglia  
**RA460000**  
Kit per installazione Side-by-Side  
**RA460013**  
Kit anticondensa 230 V. Necessario se gli apparecchi sono installati fianco a fianco. Non necessario se gli apparecchi sono installati a più di 160 mm l'uno dall'altro.  
**RA460030**  
Kit di congiunzione per pannelli per Botton Mount  
**RA464910**  
Griglia di ventilazione in acciaio

#### RB492304

Vario combinazione frigo-congelatore con zona Fresh Cooling vicino a 0 °C.

Perfettamente integrabile.

Larghezza nicchia 91.4 cm, altezza nicchia 213.4 cm

Reparto freddo con un cassetto freezer completamente estendibile



Interni in acciaio inox e solidi elementi in alluminio color antracite  
Punti di illuminazione con luce a LED calda e anti-abbaglio  
Porte dotate di Open Assist in due modalità:

1. Funzione Push-to-Open per integrare il frigo in composizioni senza maniglia
2. Funzione Pull-to-Open per facilitare l'apertura tramite maniglia

Interno porta piatto in acciaio inox  
Sistema guide per ripiani e griglie flessibile e discreto  
Solidi supporti in alluminio color antracite nella controporta  
Un cassetto 0 °C con regolazione manuale dell'umidità  
Produttore di ghiaccio integrato con collegamento diretto alla rete idrica.  
Cassetti freezer con divisore completamente estraibili; colore antracite  
Display TFT touch  
Capacità netta 521 litri.

#### Funzionamento

Display TFT  
Display con testi in chiaro

#### Caratteristiche tecniche

Raffreddamento dinamico.  
Sbrinamento automatico  
Filtro aria ai carboni attivi.  
Modalità riposo certificato da Star-K  
Quando la modalità riposo è attiva l'apparecchio può essere aperto solo tramite maniglia  
Segnalazione acustica e visiva in caso di anomalie  
Home Connect: Servizi digitali integrati con la rete di casa via WiFi.  
Il funzionamento della modalità Home Connect dipende dalla disponibilità del servizio Home Connect in ogni nazione. Per ulteriori informazioni visitare [www.home-connect.com](http://www.home-connect.com)

#### Vano frigorifero:

Sistema No-frost con funzione di congelamento rapido.  
Temperatura regolabile da +2 °C a +8 °C.  
3 ripiani in vetro infrangibile, vetro bianco, 2 di cui sono regolabili in altezza.  
4 punti luce LED con luce bianca, calda e anti-abbaglio  
Posizionamento balconcini nella controporta estremamente flessibile  
Tre balconcini regolabili in altezza, di cui uno molto ampio  
Capacità netta 347 litri.

#### Zona Fresh Cooling vicino a 0 °C.

1 cassetto 0 °C completamente estraibile con frontale trasparente, illuminato  
Temperatura regolabile manualmente  
Ideale per carne e pesce  
Capacità netta 34 litri.

#### Zona Fresh Cooling

1 cassetto fresh cooling completamente estraibile con frontale trasparente, illuminato  
Livello umidità regolabile manualmente  
Ideale per frutta e verdura

#### Vano congelatore

Tecnologia No-frost con congelamento intensivo a -30 °C  
Temperatura regolabile da -14 °C a -24 °C  
Vano congelatore \*\*\*\*  
Capacità di congelamento 16 kg/24 h.

#### Funzioni

Classe di efficienza energetica

E

Consumo medio annuale di energia in chilowattora per anno (kWh/a)

326

Somma del volume degli scomparti congelati

166

Somma del volume degli scomparti refrigerazione

389

Emissioni di rumore aereo

42

Classe di emissioni di rumore aereo

42

Tipologia costruttiva del prodotto

Da incasso

Porta pannelabile

Impossibile

Altezza (mm)

2125

Larghezza del prodotto (mm)

908

Profondità del prodotto (mm)

608

Dimensioni del vano per l'installazione (AxLxP) (mm)

2134.0 x 914.0 x 610

Peso netto (kg)

214,200

Dati nominali collegamento elettrico (W)

300

Corrente (A)

10

Cerniera porta

Reversibile a destra

Tensione (V)

220-240

Frequenza (Hz)

50-60

Certificati di omologazione

CE, VDE

Lunghezza del cavo di alimentazione elettrica (cm)

300

Autonomia di conservazione senza energia elettrica (h)

17

Numero di compressori

2

Numero di sistemi indipendenti di raffreddamento

2

Ventilatore interno comparto frigorifero

sì

Porta/e reversibile/i

sì

Numero di ripiani regolabili nel compartimento frigorifero

2

Ripiani per le bottiglie

no

Capacity of Water Tank [l]

no

Codice EAN

4242006262105

Marchio

Gaggenau

Nome prodotto / codice commerciale

RB492304

Sistema No Frost

Frigorifero e congelatore

Tipo di installazione

Non disponibile

#### Funzioni di consumo e collegamento

2021-08-26

Page 1

Autonomia in caso di guasto 17 h.

2 cassetti completamente estraibili

Illuminazione interna a 2 punti luce

LED: luce bianca e calda

Capacità netta 140 litri.

#### Produttore ghiaccio.

Produttore ghiaccio integrato nel vano congelatore, con collegamento diretto alla rete idrica

Filtro particolato per ingresso acqua, integrato nell'area della griglia di ventilazione

Disattivabile separatamente.

Produzione ghiaccio ca. 1.6 kg/24 h.

Contenitore cubetti ghiaccio removibile con capacità 3 kg

#### Valori di consumo

Classe di efficienza energetica A++

(In una scala di classi di efficienza

energetica da A+++ a D)

Consumo di energia 347 kWh/anno.

Rumorosità 42 db (re 1 pW).

#### Precauzioni di montaggio

Cerniere piatte.

Cerniera a destra, reversibile.

Angolo di apertura della porta di 115°, possibilità di bloccaggio a 90°.

Peso max. pannelli porte:

Porta 47 kg.

Cassetto 10 kg.

La valvola per il collegamento dell'acqua deve essere posizionata vicino all'apparecchio ed essere sempre accessibile.

Se la pressione dell'acqua supera 0.8 MPa (8 bar), collegare una valvola di sfogo tra rubinetto e tubo di allacciamento.

#### Valori di collegamento

Assorbimento totale 0.300 kW.

Cavo di connessione lunghezza 3.0 m, con spina Schuko.

Collegamento per carico dell'acqua

Lunghezza del cavo di allacciamento

2.0 m con ghiera 3/4"

Pressione dell'acqua da 2.4 a 8.3 bar.

RB492304

Vario combinazione frigo-congelatore  
con zona Fresh Cooling vicino a 0 °C.

Perfettamente integrabile.

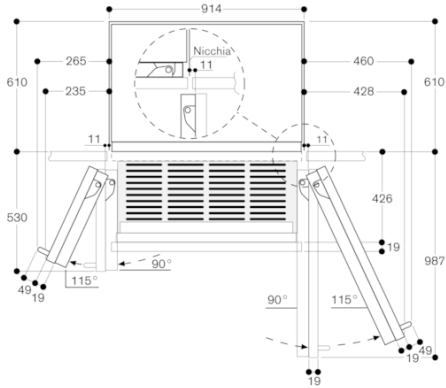
Larghezza nicchia 91.4 cm, altezza  
nicchia 213.4 cm

Reparto freddo con un cassetto freezer  
completamente estendibile

2021-08-26

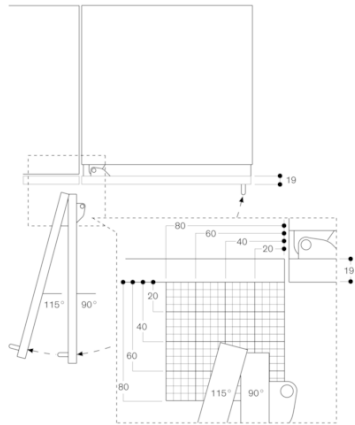
Page 2

Distanza dalla parete RB 492/RY 492

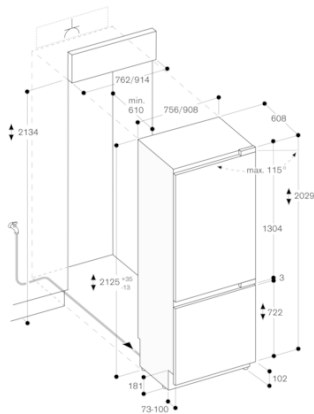


Il disegno si basa sullo spessore del frontale di 19 mm e l'altezza di una maniglia Gaggenau di 49 mm.

Angolo d'apertura porta

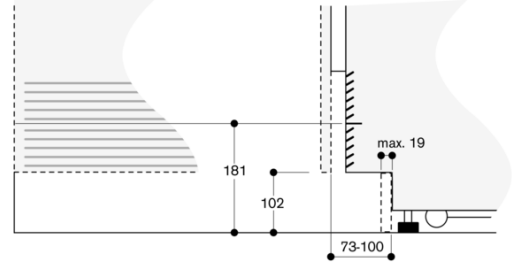


Il percorso della cerniera e le rispettive distanze dai mobili e dalle maniglie adiacenti possono essere dedotti dal disegno in base allo spessore del frontale. Nel disegno si prende in considerazione uno spessore del frontale di 19 mm.

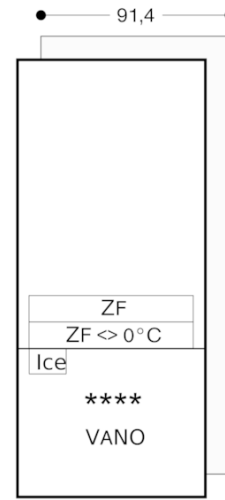


Le dimensioni massime del pannello porta sono progettate per una distanza di 3 mm.

Dettaglio zoccolo



Riferita all'altezza standard dell'apparecchio, l'altezza del listello dello zoccolo è di 102 mm. Lo spessore massimo del listello dello zoccolo è di 19 mm.



**GAGGENAU**