



Altri colori disponibili

RC242203

Perfettamente integrabile.

Larghezza nicchia 56 cm, altezza nicchia 140 cm

Accessori integrati

2 x Portauova.

1 x Ripiano per bottiglie.

Accessori opzionali

RA430100

Contenitore antracite con coperchio

RC242203

Zona 0 °C.

Perfettamente integrabile.

Larghezza nicchia 56 cm, altezza nicchia 140 cm

Due zone climatizzate, inclusa zona 0 °C

Ripiani in vetro infrangibile regolabili in altezza.

Balconcini con profili in alluminio. Capacità netta 222 litri.

Chiusura porta ammortizzata grazie al nuovo sistema Soft-Closing

Classe di efficienza energetica A++ (In una scala di classi di efficienza energetica da A+++ a D)

Funzionamento

Regolazione elettronica della temperatura visualizzata tramite display.

Comandi Touch.

Caratteristiche tecniche

Raffreddamento dinamico.

Il nuovo sistema Soft Closing con cerniere piatte permette la chiusura automatica della porta da un angolo di apertura di 20°

Segnalazione acustica e visiva in caso di anomalie

Vano frigorifero:

Capacità netta 163 litri.

Sbrinamento automatico

4 ripiani in vetro infrangibile di cui 1 completamente estraibile e regolabile in altezza

1 ripiano integrato

Portabottiglie per vino e champagne reclinabile

1 balconcino di ampie dimensioni per bottiglie: profilo in alluminio e divisorio flessibile

3 balconcini controporta con profilo in alluminio

Ampia illuminazione interna con luci laterali

Zona 0 °C.

Capacità netta 59 litri.

Valori di consumo

Consumo di energia 124 kWh/annuo.

Rumorosità 37 db (re 1 pW).

Precauzioni di montaggio

Cerniere piatte.

Cerniera a destra, reversibile.

Angolo di apertura della porta di 115°, possibilità di bloccaggio a 90°.

Peso massimo del pannello porta 14 kg.

Valori di collegamento

Assorbimento totale 0.09 kW.

Cavo di collegamento 2.3 m con spina Schuko

Funzioni

Tipologia costruttiva del prodotto

Da incasso

Porta pannellabile

Impossibile

Altezza (mm)

1397

Larghezza del prodotto (mm)

558

Profondità del prodotto (mm)

545

Dimensioni del vano per l'installazione (AxLxP) (mm)

1400 x 560 x 550

Peso netto (kg)

52,182

Dati nominali collegamento elettrico (W)

90

Corrente (A)

10

Cerniera porta

Reversibile a destra

Tensione (V)

220-240

Frequenza (Hz)

50

Certificati di omologazione

CE, VDE

Lunghezza del cavo di alimentazione elettrica (cm)

230

Classe di efficienza energetica

Consumo di energia (kWh)

Consumo di energia totale annuo (Kwh)

Capacità netta del frigorifero (l)

Capacità netta del congelatore (l)

Altri compartimenti separati con altre temperature Capacità netta (L)

Capacità di congelamento (kg/24h)

Autonomia di conservazione senza energia elettrica (h)

Numero di compressori

1

Numero di sistemi indipendenti di raffreddamento

2

Ventilatore interno comparto frigorifero

no

Porta/e reversibile/i

si

Numero di ripiani regolabili nel compartimento frigorifero

4

Ripiani per le bottiglie

si

Capacity of Water Tank [l]

no

Numero di ripiani regolabili nel compartimento frigorifero

4

Ripiani per le bottiglie

si

Capacity of Water Tank [l]

no

Codice EAN

4242006233730

Marchio

Gaggenau

Nome prodotto / codice commerciale

RC242203

Categoria prodotto

Frigorifero armadio

Classe di efficienza energetica

(2010/30/EC)

Consumo di energia annuale (kWh/anno) - nuova (2010/30/EC)

124,00

Capacità netta del frigorifero (l) - nuovo (2010/30/EC)

222

Capacità netta del congelatore (l) - nuovo (2010/30/EC)

0

Sistema No Frost

No

Capacità di congelamento (kg/24h) - nuovo (2010/30/EC)

0

Rumorosità (db(A) re 1 pW)

37

Classe climatica

SN-T

Tipo di installazione

Totalmente integrato

Funzioni di consumo e collegamento

2021-06-19

Page 1

GAGGENAU

RC242203

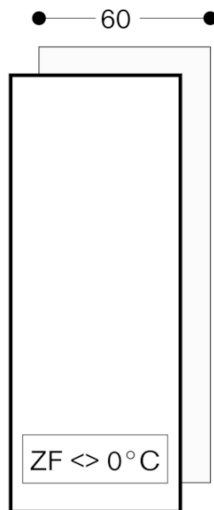
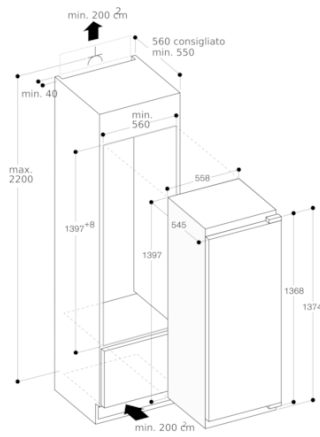
Zona 0 °C.

Perfettamente integrabile.

Larghezza nicchia 56 cm, altezza
nicchia 140 cm

2021-06-19

Page 2



GAGGENAU