



#### Altri colori disponibili

**RC472301**  
**Perfettamente integrabile.**  
**Larghezza nicchia 76.2 cm, altezza nicchia 213.4 cm**

#### Accessori integrati

1 x Portauova con coperchio.

#### Required installation accessories

**RA460000**  
**Kit per installazione Side-by-Side**  
**RA460011**  
**Kit con resistenza anticondensa**

#### Installation Accessories

**RA421710**  
**Pannello porta in acciaio inox con maniglia**  
**RA425110**  
**Maniglia lunga in acciaio inox**  
**RA460020**  
**Kit di congiunzione per pannelli per colonna singola**  
**RA460040**  
**Protezione dita extra lunga**

#### RC472301

**Vario frigorifero**  
**Perfettamente integrabile.**  
**Larghezza nicchia 76.2 cm, altezza nicchia 213.4 cm**

**Interni in acciaio inox inossidabile.**  
**Ampia illuminazione interna**  
**Solidi balconcini in alluminio.**  
**Capacità netta 479 litri.**  
**Cassetto a regolazione di temperatura separata (da 0 °C a 3 °C ) per la conservazione di alimenti freschi come pesce, carne o verdure.**  
**1 ripiano motorizzato, regolabile anche quando è caricato completamente.**  
**Classe di efficienza energetica A+ (In una scala di classi di efficienza energetica da A+++ a D)**

#### Funzionamento

Regolazione elettronica della temperatura visualizzata tramite display.

#### Caratteristiche tecniche

Raffreddamento dinamico con Multi-Air-Flow.  
 Sbrinamento automatico  
 Segnalazione acustica e visiva in caso di anomalie

#### Vano frigorifero:

Capacità netta 413 litri.  
 Sistema No-frost con funzione di congelamento rapido.  
 Temperatura regolabile da +2 °C a +8 °C.  
 4 ripiani in vetro infrangibile di cui uno motorizzato e due regolabili a mano.  
 Due cassette trasparenti completamente estraibili.  
 Intensa illuminazione interna grazie a fasce verticali luminose  
 Tre balconcini regolabili in altezza, di cui uno molto ampio  
 Un balconcino con apertura frontale trasparente.

#### Zona 0 °C.

Capacità netta 66 litri.  
 Regolazione separata della temperatura per la conservazione di pesce, carne e verdure con temperature vicine a 0 °C.  
 1 profondo cassetto trasparente completamente estraibile e illuminato

#### Valori di consumo

Consumo di energia 182 kWh/annuo.  
 Rumorosità 40 db (re 1 pW).

#### Precauzioni di montaggio

Cerniere piatte.  
 Cerniera a destra, reversibile.  
 Angolo di apertura della porta di 115°, possibilità di bloccaggio a 90°.  
 Peso max. del pannello porta 35 kg

#### Valori di collegamento

Assorbimento totale 0,311 kW.  
 Cavo di connessione lunghezza 3,0 m, con spina Schuko.

#### Funzioni

**Tipologia costruttiva del prodotto**  
 Da incasso

**Porta pannellabile**  
 Impossibile

**Altezza (mm)**  
 2125

**Larghezza del prodotto (mm)**  
 756

**Profondità del prodotto (mm)**  
 608

**Dimensioni del vano per l'installazione (AxLxP) (mm)**  
 2134.0 x 762.0 x 610

**Peso netto (kg)**  
 175,456

**Dati nominali collegamento elettrico (W)**  
 311

**Corrente (A)**  
 10

**Cerniera porta**  
 Reversibile a destra

**Tensione (V)**  
 220-240

**Frequenza (Hz)**  
 50

**Certificati di omologazione**  
 CE, VDE

**Lunghezza del cavo di alimentazione elettrica (cm)**  
 300

**Classe di efficienza energetica**

**Consumo di energia (kWh)**

**Consumo di energia totale annuo (Kwh)**

**Capacità netta del frigorifero (l)**

**Capacità netta del congelatore (l)**

**Capacità di congelamento (kg/24h)**

**Autonomia di conservazione senza energia elettrica (h)**

**Numero di compressori**  
 1

**Numero di sistemi indipendenti di raffreddamento**  
 1

**Ventilatore interno comparto frigorifero**  
 sì

**Porta/e reversibile/i**  
 sì

**Numero di ripiani regolabili nel compartimento frigorifero**  
 3

**Ripiani per le bottiglie**  
 no

**Capacity of Water Tank [l]**

**Codice EAN**  
 4242006217549

**Funzioni di consumo e collegamento**

**Marchio**  
 Gaggenau

**Nome prodotto / codice commerciale**  
 RC472301

**Classe di efficienza energetica (2010/30/EC)**  
 A+

**Consumo di energia annuale (kWh/anno) - nuova (2010/30/EC)**  
 182,00

**Capacità netta del frigorifero (l) - nuovo (2010/30/EC)**  
 479

**Capacità netta del congelatore (l) - nuovo (2010/30/EC)**  
 0

**Sistema No Frost**  
 Frigorifero e congelatore

**Tempo di risalita della temperatura (h)**

**Capacità di congelamento (kg/24h) - nuovo (2010/30/EC)**  
 0

**Classe climatica**  
 SN-T

**Rumorosità (db(A) re 1 pW)**  
 40

**Tipo di installazione**  
 Non disponibile

2019-05-18  
 Page 1

RC472301

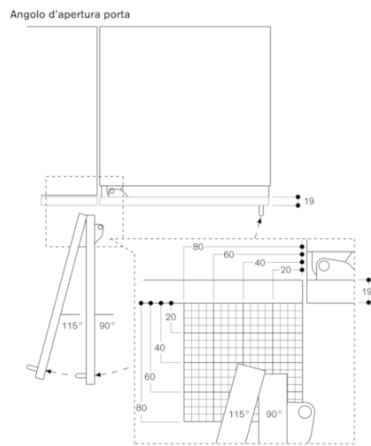
Vario frigorifero

Perfettamente integrabile.

Larghezza nicchia 76.2 cm, altezza  
nicchia 213.4 cm

2019-05-18

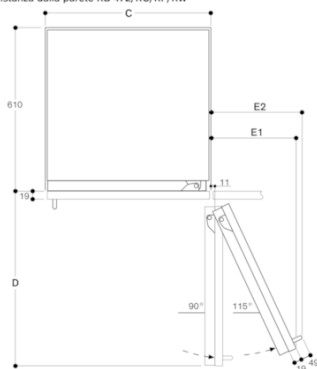
Page 2



Il percorso della cerniera e le rispettive distanze dai mobili e dalle maniglie adiacenti possono essere dedotti dal disegno in base allo spessore del frontale. Nel disegno si prende in considerazione uno spessore del frontale di 19 mm.



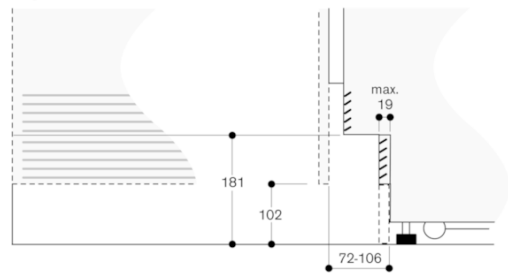
Distanza dalla parete RB 472/RC/RF/RW



Larghezza nicchia		E1	E2
C	D		
457 mm	525 mm	235 mm	265 mm
610 mm	677 mm	299 mm	330 mm
762 mm	830 mm	363 mm	395 mm

Il disegno si basa sullo spessore del frontale di 19 mm e l'altezza di una maniglia Gaggenau di 49 mm.

Dettaglio zoccolo



Riferita all'altezza standard dell'apparecchio, l'altezza dello zoccolo è di 102 mm. Spessore massimo dello zoccolo 19 mm.

**GAGGENAU**