



RC472304



Accessori integrati

1 x Portauova con coperchio

Accessori opzionali

RA430100:

Accessorio frigorifero incasso

Accessorio per l'installazione

RA421710:

Pannello porta inox 76,2cm c/maniglia

RA423140:

Accessorio frigorifero incasso

RA425110:

Maniglia lunga inox per porta frigo

RA428710:

Accessorio frigorifero incasso

RA460000:

Kit d'installazione per side by side

RA460013:

Accessorio cong.

RA460020:

Kit congiunzione pann. colon. singola

RA464711:

Accessorio cong.

Vario built-in fridge 400 series 212.5 x 75.6 cm, soft close flat hinge RC472304

Interni in acciaio inox e solidi elementi in alluminio color antracite

Punti di illuminazione con luce a LED calda e anti-abbaglio

Porte dotate di Open Assist in due modalità:

1. Funzione Push-to-Open per integrare il frigo in composizioni senza maniglia
2. Funzione Pull-to-Open per facilitare l'apertura tramite maniglia

I cassetti nel RC e nel RF sono posizionati alla stessa altezza. In caso di installazione side-by-side, i ripiani in vetro e i supporti nelle controporte possono essere allineati sullo stesso livello

Interno porta piatto in acciaio inox

Sistema guide per ripiani e griglie flessibile e discreto

Solidi supporti in alluminio color antracite nella controporta

1 cassetto 0 °C con controllo temperatura da -1 °C a +3 °C e un cassetto Fresh Cooling con regolazione umidità manuale

Display TFT touch

Capacità netta 463 litri.

Funzionamento

Display TFT

Display con testi in chiaro

Caratteristiche tecniche

Raffreddamento dinamico.

Sbrinamento automatico

Filtro aria ai carboni attivi.

Modalità riposo certificato da Star-K

Quando la modalità riposo è attiva l'apparecchio può essere aperto solo tramite maniglia

Segnalazione acustica e visiva in caso di anomalie

Home Connect: Servizi digitali integrati con la rete di casa via WiFi.

Il funzionamento della modalità Home Connect dipende dalla disponibilità del servizio Home Connect in ogni nazione. Per ulteriori informazioni visitare www.home-connect.com

Vano frigorifero:

Sistema No-frost con funzione di congelamento rapido.

Temperatura regolabile da +2 °C a +8 °C.

4 ripiani in vetro infrangibile, vetro bianco, 3 di cui sono regolabili in altezza.

1 cassetto completamente estraibile con fronte trasparente

4 punti luce LED con luce bianca, calda e anti-abbaglio

Posizionamento balconcini nella controporta estremamente flessibile

Quattro balconcini regolabili in altezza di cui uno molto ampio.

Capacità netta 416 litri.

Reparto Fresh cooling 0 °C

1 cassetto 0 °C completamente estraibile con fronte trasparente e illuminato

Regolazione temperatura via display TFT: la temperatura è regolabile da -1 °C a +3 °C.

Ideale per carne e pesce

Capacità netta 47 litri.

Zona Fresh Cooling

1 cassetto fresh cooling completamente estraibile con frontale trasparente, illuminato
Livello umidità regolabile manualmente
Ideale per frutta e verdura

Valori di consumo

Classe di efficienza energetica A++ (In una scala di classi di efficienza energetica da A+++ a D)

Consumo di energia 141 kWh/anno.

Rumorosità 40 db (re 1 pW).

Precauzioni di montaggio

Cerniere piatte.

Cerniera a destra, reversibile.

Angolo di apertura della porta di 115°, possibilità di bloccaggio a 90°.

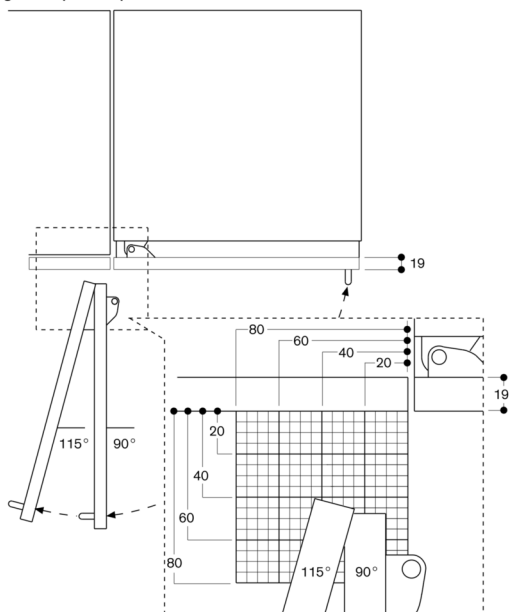
Peso max. pannello porta: 24 kg.

Valori di collegamento

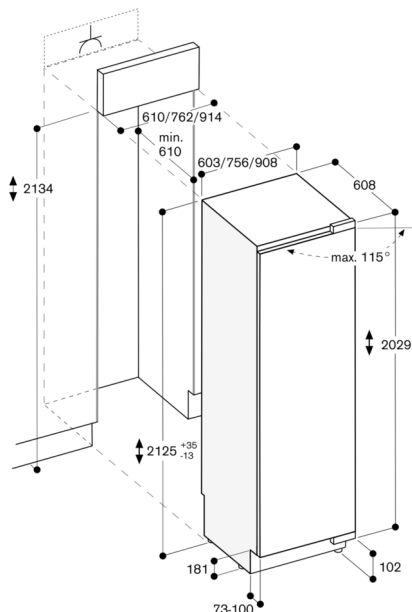
Assorbimento totale 0.300 kW.

Cavo di connessione lunghezza 3.0 m, con spina Schuko.

Angolo d'apertura porta

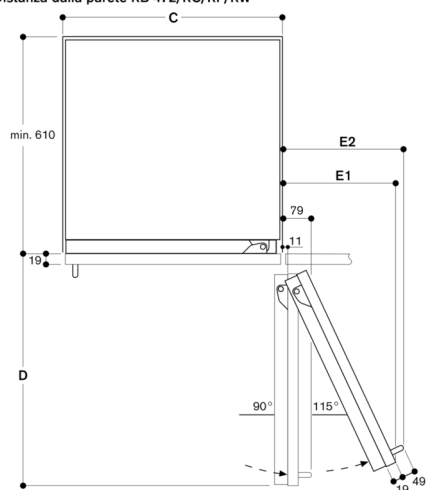


Il percorso della cerniera e le rispettive distanze dai mobili e dalle maniglie adiacenti possono essere dedotti dal disegno in base allo spessore del frontale. Nel disegno si prende in considerazione uno spessore del frontale di 19 mm.



Le dimensioni massime del pannello porta sono progettate per una distanza di 3 mm.

Distanza dalla parete RB 472/RC/RF/RW

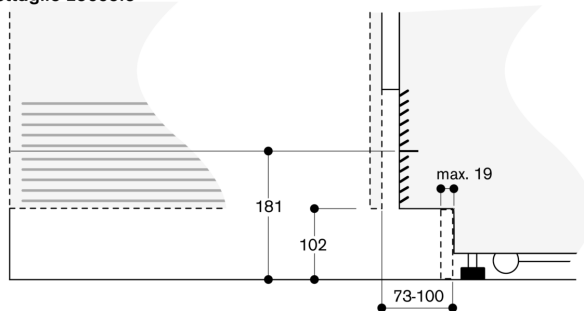


Larghezza nicchia

C	D	E1	E2
457 mm	525 mm	235 mm	265 mm
610 mm	677 mm	299 mm	330 mm
762 mm	830 mm	364 mm	395 mm
914 mm	980 mm	428 mm	460 mm

Il disegno si basa sullo spessore del frontale di 19 mm e l'altezza di una maniglia Gaggenau di 49 mm.

Dettaglio zoccolo



Riferita all'altezza standard dell'apparecchio, l'altezza del listello dello zoccolo è di 102 mm. Lo spessore massimo del listello dello zoccolo è di 19 mm.

