



RC492304



1 x Portauova con coperchio

RA430100:  
Accessorio frigorifero incasso

RA421911:  
Accessorio frigorifero incasso

RA423140:  
Accessorio frigorifero incasso

RA425110:  
Maniglia lunga inox per porta frigo

RA428911:  
Accessorio frigorifero incasso

RA460000:  
Kit d'installazione per side by side

RA460013:  
Accessorio cong.

RA460020:  
Kit congiunzione pann. colon. singola

RA464911:  
Accessorio cong.

**Vario built-in fridge 400 series**  
**212.5 x 90.8 cm, soft close flat hinge**  
**RC492304**

Interni in acciaio inox e solidi elementi in alluminio color antracite  
 Punti di illuminazione con luce a LED calda e anti-abbaglio  
 Porte dotate di Open Assist in due modalità:  
 1. Funzione Push-to-Open per integrare il frigo in composizioni senza maniglia  
 2. Funzione Pull-to-Open per facilitare l'apertura tramite maniglia  
 I cassetti nel RC e nel RF sono posizionati alla stessa altezza. In caso di installazione side-by-side, i ripiani in vetro e i supporti nelle controporte possono essere allineati sullo stesso livello  
 Interno porta piatto in acciaio inox  
 Sistema guide per ripiani e griglie flessibile e discreto  
 Solidi supporti in alluminio color antracite nella controporta  
 1 cassetto 0 °C con controllo temperatura da -1 °C a +3 °C e un cassetto Fresh Cooling con regolazione umidità manuale  
 Display TFT touch  
 Capacità netta 567 litri.

**Funzionamento**  
 Display TFT  
 Display con testi in chiaro

**Caratteristiche tecniche**  
 Raffreddamento dinamico.  
 Sbrinamento automatico  
 Filtro aria ai carboni attivi.  
 Modalità riposo certificato da Star-K  
 Quando la modalità riposo è attiva l'apparecchio può essere aperto solo tramite maniglia  
 Segnalazione acustica e visiva in caso di anomalie  
 Home Connect: Servizi digitali integrati con la rete di casa via WiFi.  
 Il funzionamento della modalità Home Connect dipende dalla disponibilità del servizio Home Connect in ogni nazione. Per ulteriori informazioni visitare [www.home-connect.com](http://www.home-connect.com)

**Vano frigorifero:**  
 Sistema No-frost con funzione di congelamento rapido.  
 Temperatura regolabile da +2 °C a +8 °C.  
 4 ripiani in vetro infrangibile, vetro bianco, 3 di cui sono regolabili in altezza.  
 1 cassetto completamente estraibile con fronte trasparente  
 4 punti luce LED con luce bianca, calda e anti-abbaglio  
 Posizionamento balconcini nella controporta estremamente flessibile  
 Tre balconcini regolabili in altezza, di cui uno molto ampio  
 Capacità netta 509 litri.

**Reparto Fresh cooling 0 °C**  
 1 cassetto 0 °C completamente estraibile con fronte trasparente e illuminato  
 Regolazione temperatura via display TFT: la temperatura è regolabile da -1 °C a +3 °C.  
 Ideale per carne e pesce

Capacità netta 58 litri.

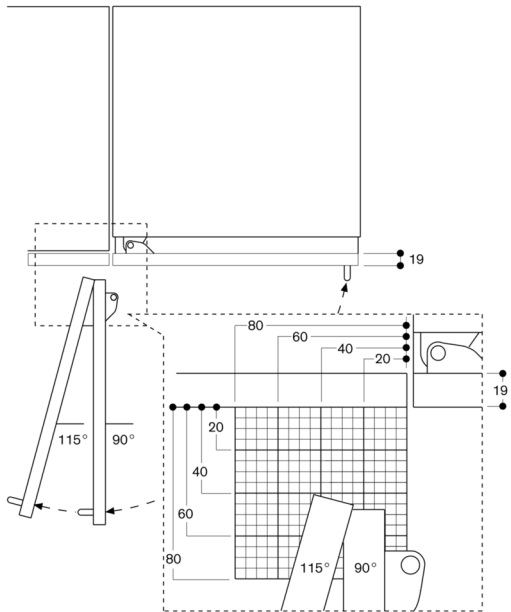
**Zona Fresh Cooling**  
 1 cassetto fresh cooling completamente estraibile con frontale trasparente, illuminato  
 Livello umidità regolabile manualmente  
 Ideale per frutta e verdura

**Valori di consumo**  
 Classe di efficienza energetica A++ (In una scala di classi di efficienza energetica da A+++ a D)  
 Consumo di energia 151 kWh/annuo.  
 Rumorosità 40 db (re 1 pW).

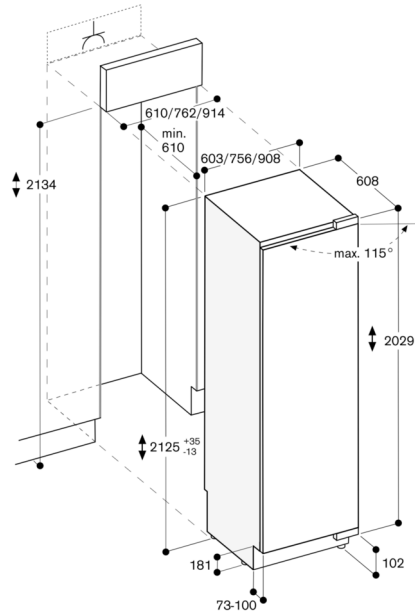
**Precauzioni di montaggio**  
 Cerniere piatte.  
 Cerniera a destra, reversibile.  
 Angolo di apertura della porta di 115°, possibilità di bloccaggio a 90°.  
 Peso max. pannello porta: 43 kg.

**Valori di collegamento**  
 Assorbimento totale 0.300 kW.  
 Cavo di connessione lunghezza 3.0 m, con spina Schuko.

Angolo d'apertura porta

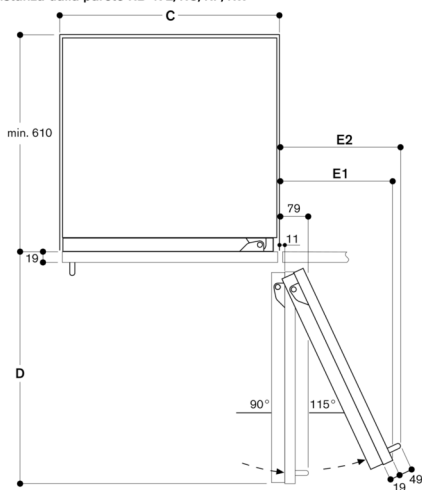


Il percorso della cerniera e le rispettive distanze dai mobili e dalle maniglie adiacenti possono essere dedotti dal disegno in base allo spessore del frontale. Nel disegno si prende in considerazione uno spessore del frontale di 19 mm.



Le dimensioni massime del pannello porta sono progettate per una distanza di 3 mm.

Distanza dalla parete RB 472/RC/RF/RW

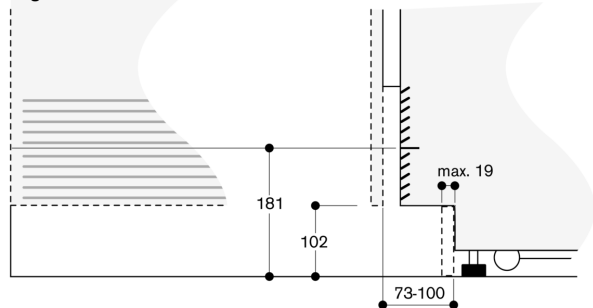


Larghezza nicchia

C	D	E1	E2
457 mm	525 mm	235 mm	265 mm
610 mm	677 mm	299 mm	330 mm
762 mm	830 mm	364 mm	395 mm
914 mm	980 mm	428 mm	460 mm

Il disegno si basa sullo spessore del frontale di 19 mm e l'altezza di una maniglia Gaggenau di 49 mm.

Dettaglio zoccolo



Riferita all'altezza standard dell'apparecchio, l'altezza del listello dello zoccolo è di 102 mm. Lo spessore massimo del listello dello zoccolo è di 19 mm.

