



**RF413300**  
**Vario Congelatore.**  
**Perfettamente integrabile.**  
**Larghezza nicchia 45.7 cm, altezza nicchia 213.4 cm**  
**Cerniera a destra.**

**Interni in acciaio inox inossidabile.**  
**Ampia illuminazione verticale**  
**Produttore di ghiaccio integrato con collegamento diretto alla rete idrica.**  
**Zona di erogazione del dispenser illuminata.**  
**Solidi balconcini in alluminio.**  
**Capacità netta 198 litri.**  
**Classe di efficienza energetica A+ (In una scala di classi di efficienza energetica da A+++ a D)**

**Funzionamento**  
 Regolazione elettronica della temperatura visualizzata tramite display.

**Caratteristiche tecniche**  
 Raffreddamento dinamico.  
 Sbrinamento automatico  
 Segnalazione acustica e visiva in caso di anomalie

**Vano congelatore**  
 Sistema No-frost con funzione di congelamento rapido.  
 Vano congelatore \*\*\*\*  
 Capacità di congelamento 9 kg/24 h. Autonomia in caso di guasto 9 h. Quattro solidi ripiani in metallo di cui due regolabili manualmente.  
 Due cassette trasparenti completamente estraibili.  
 Intensa illuminazione interna grazie a fasce verticali luminose  
 Un balconcino molto ampio.  
 Un balconcino con apertura frontale trasparente.

**Dispenser acqua e ghiaccio.**  
 Illuminato  
 Integrato con connessione al tubo di carico dell'acqua.  
 Disattivabile separatamente.  
 Produzione ghiaccio ca. 1.9 kg/24 h. Cubetti ghiaccio e ghiaccio tritato.  
 Contenitore cubetti ghiaccio removibile con capacità 3 kg  
 Riserva acqua 1.5 litri.

**Valori di consumo**  
 Consumo di energia 299 kWh/annuo.  
 Rumorosità 41 db (re 1 pW).

**Precauzioni di montaggio**  
 Cerniere piate.  
 Angolo di apertura della porta di 115°, possibilità di bloccaggio a 90°.  
 Peso massimo del pannello 57 kg  
 La valvola per il collegamento dell'acqua deve essere posizionata vicino all'apparecchio ed essere sempre accessibile.  
 Se la pressione dell'acqua supera 0.8 MPa (8 bar), collegare una valvola di sfogo tra rubinetto e tubo di allacciamento.

**Valori di collegamento**  
 Assorbimento totale 0,55 kW.  
 Cavo di connessione lunghezza 3,0 m, con spina Schuko.  
 Collegamento per carico dell'acqua  
 Lunghezza del cavo di allacciamento 3,0 m con ghiera 3/4"  
 Pressione dell'acqua da 2.4 a 8.3 bar.

**Funzioni**  
**Display temperatura del congelatore digitale**  
**Illuminazione**  
 sì  
**Categoria prodotto**  
 congelatore verticale  
**Tipologia costruttiva del prodotto**  
 Da incasso  
**Porta pannellabile**  
 Impossibile  
**Sistema No Frost**  
 Frigorifero e congelatore  
**Altezza del prodotto (mm)**  
 2125  
**Larghezza del prodotto (mm)**  
 451  
**Profondità del prodotto (mm)**  
 608  
**Dimensioni del vano per l'installazione (AxLxP) (mm)**  
 2134.0 x 457.0 x 610  
**Dimensioni del prodotto imballato (AxLxP) (mm)**  
 2260 x 750 x 550  
**Peso netto (kg)**  
 141,588  
**Peso lordo (kg)**  
 155,0  
**Dati nominali collegamento elettrico (W)**  
 550  
**Corrente (A)**  
 10  
**Frequenza (Hz)**  
 50  
**Certificati di omologazione**  
 CE, VDE  
**Lunghezza del cavo di alimentazione elettrica (cm)**  
 300  
**Classe di efficienza energetica**  
**Consumo di energia (kWh)**  
**Consumo di energia totale annuo (Kwh)**  
**Capacità di congelamento (kg/24h)**  
**Cerniera porta**  
 Destra  
**Autonomia di conservazione senza energia elettrica (h)**  
 9  
**Colore/materiale dell'apparecchio**  
**Sbrinamento**  
**Segnalazione guasti / Malfunzionamenti**  
 senza segnale acustico  
**Bloccaggio porte**  
 no  
**Numero di cassetti/cestelli**  
 2  
**Vani congelatore con sportello**  
 0  
**Codice EAN**  
 4242006217570

**Funzioni di consumo e collegamento**  
**Marchio**  
 Gaggenau  
**Nome prodotto / codice commerciale**  
 RF413300  
**Categoria prodotto**  
 congelatore verticale  
**Classe di efficienza energetica (2010/30/EC)**  
 A+  
**Consumo di energia annuale (kWh/anno) - nuova (2010/30/EC)**  
 299,00  
**Capacità netta del congelatore (l) - nuovo (2010/30/EC)**  
 198  
**Sistema No Frost**  
 Frigorifero e congelatore  
**Tempo di risalita della temperatura (h)**  
 9  
**Capacità di congelamento (kg/24h) - nuovo (2010/30/EC)**  
 9  
**Classe climatica**  
 SN-T  
**Rumorosità (db(A) re 1 pW)**  
 41  
**Tipo di installazione**

**Altri colori disponibili**  
**RF413300**  
**Perfettamente integrabile.**  
**Larghezza nicchia 45.7 cm, altezza nicchia 213.4 cm**

**Required installation accessories**  
**RA460011**  
**Kit con resistenza anticondensa**

**Installation Accessories**  
**RA425110**  
**Maniglia lunga in acciaio inox**  
**RA460020**  
**Kit di congiunzione per pannelli per colonna singola**  
**RA460040**  
**Protezione dita extra lunga**

RF413300

Vario Congelatore.

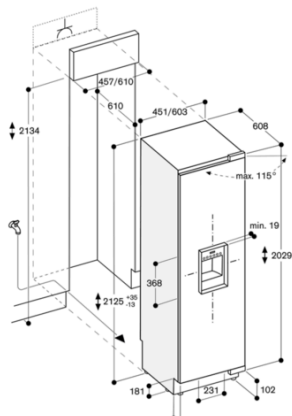
Perfettamente integrabile.

Larghezza nicchia 45.7 cm, altezza  
nicchia 213.4 cm

Cerniera a destra.

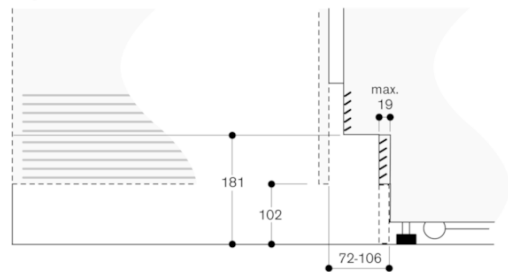
2019-05-03

Page 2



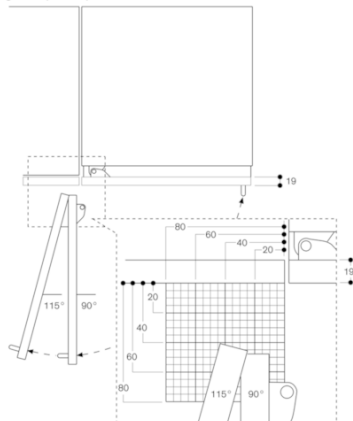
Le dimensioni massime del frontale dell'anta sono progettate per una luce di 3 mm.

Dettaglio zoccolo



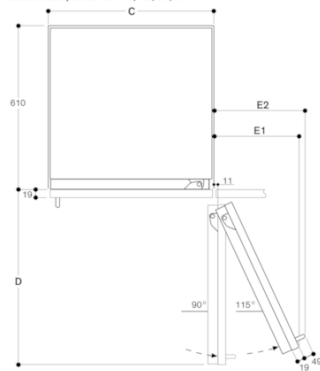
Riferita all'altezza standard dell'apparecchio, l'altezza dello zoccolo è di 102 mm. Spessore massimo dello zoccolo 19 mm.

Angolo d'apertura porta



Il percorso della cerniera e le rispettive distanze dai mobili e dalle maniglie adiacenti possono essere dedotti dal disegno in base allo spessore del frontale. Nel disegno si prende in considerazione uno spessore del frontale di 19 mm.

Distanza dalla parete RB 472/RC/RF/RW



Larghezza nicchia	C	D	E1	E2
457 mm	525 mm	235 mm	265 mm	
610 mm	677 mm	299 mm	330 mm	
762 mm	830 mm	363 mm	395 mm	

Il disegno si basa sullo spessore del frontale di 19 mm e l'altezza di una maniglia Gaggenau di 49 mm.