



Altri colori disponibili

RF413301

Perfettamente integrabile.

Larghezza nicchia 45.7 cm, altezza nicchia 213.4 cm

Required installation accessories

RA460011

Kit con resistenza anticondensa

Installation Accessories

RA425110

Maniglia lunga in acciaio inox

RA460020

Kit di congiunzione per pannelli per colonna singola

RA460040

Protezione dita extra lunga

RF413301

Vario Congelatore.

Perfettamente integrabile.

Larghezza nicchia 45.7 cm, altezza nicchia 213.4 cm

Cerniera a sinistra.

Interni in acciaio inox inossidabile.  
Ampia illuminazione verticale  
Produttore di ghiaccio integrato con collegamento diretto alla rete idrica.  
Zona di erogazione del dispenser illuminata.  
Solidi balconcini in alluminio.  
Capacità netta 198 litri.  
Classe di efficienza energetica A+  
(In una scala di classi di efficienza energetica da A+++ a D)

Funzionamento

Regolazione elettronica della temperatura visualizzata tramite display.

Caratteristiche tecniche

Raffreddamento dinamico.  
Sbrinamento automatico  
Segnalazione acustica e visiva in caso di anomalie

Vano congelatore

Sistema No-frost con funzione di congelamento rapido.  
Vano congelatore \*\*\*\*  
Capacità di congelamento 9 kg/24 h.  
Autonomia in caso di guasto 9 h.  
Quattro solidi ripiani in metallo di cui due regolabili manualmente.  
Due cassette trasparenti completamente estraibili.  
Intensa illuminazione interna grazie a fasce verticali luminose  
Un balconcino molto ampio.  
Un balconcino con apertura frontale trasparente.

Dispenser acqua e ghiaccio.

Illuminato  
Integrato con connessione al tubo di carico dell'acqua.  
Disattivabile separatamente.  
Produzione ghiaccio ca. 1.9 kg/24 h.  
Cubetti ghiaccio e ghiaccio tritato.  
Contenitore cubetti ghiaccio removibile con capacità 3 kg  
Riserva acqua 1.5 litri.

Valori di consumo

Consumo di energia 299 kWh/annuo.  
Rumorosità 41 db (re 1 pW).

Precauzioni di montaggio

Cerniere piate.  
Angolo di apertura della porta di 115°, possibilità di bloccaggio a 90°.  
Peso massimo del pannello 57 kg  
La valvola per il collegamento dell'acqua deve essere posizionata vicino all'apparecchio ed essere sempre accessibile.  
Se la pressione dell'acqua supera 0.8 MPa (8 bar), collegare una valvola di sfogo tra rubinetto e tubo di allacciamento.

Valori di collegamento

Assorbimento totale 0,55 kW.  
Cavo di connessione lunghezza 3,0 m, con spina Schuko.  
Collegamento per carico dell'acqua  
Lunghezza del cavo di allacciamento 3,0 m con ghiera 3/4"  
Pressione dell'acqua da 2.4 a 8.3 bar.

Funzioni

Display temperatura del congelatore digitale

Illuminazione  
sì

Categoria prodotto  
congelatore verticale

Tipologia costruttiva del prodotto  
Da incasso

Porta pannellabile  
Impossibile

Sistema No Frost  
Frigorifero e congelatore

Altezza del prodotto (mm)  
2125

Larghezza del prodotto (mm)  
451

Profondità del prodotto (mm)  
608

Dimensioni del vano per l'installazione (AxLxP) (mm)  
2134.0 x 457.0 x 610

Dimensioni del prodotto imballato (AxLxP) (mm)  
2260 x 750 x 550

Peso netto (kg)  
139,788

Peso lordo (kg)  
153,0

Dati nominali collegamento elettrico (W)  
550

Corrente (A)  
10

Frequenza (Hz)  
50

Certificati di omologazione  
CE, VDE

Lunghezza del cavo di alimentazione elettrica (cm)  
300

Classe di efficienza energetica

Consumo di energia (kWh)

Consumo di energia totale annuo (Kwh)

Capacità di congelamento (kg/24h)

Cerniera porta  
Reversibile a destra e a sinistra

Autonomia di conservazione senza energia elettrica (h)  
9

Colore/materiale dell'apparecchio

Sbrinamento

Segnalazione guasti / Malfunzionamenti  
senza segnale acustico

Bloccaggio porte  
no

Numero di cassette/cestelli  
2

Vani congelatore con sportello  
0

Codice EAN  
4242006219819

Funzioni di consumo e collegamento

Marchio

Gaggenau

Nome prodotto / codice commerciale  
RF413301

Categoria prodotto  
congelatore verticale

Classe di efficienza energetica  
(2010/30/EC)

A+

Consumo di energia annuale (kWh/anno) - nuova (2010/30/EC)  
299,00

Capacità netta del congelatore (l) - nuovo (2010/30/EC)  
198

Sistema No Frost  
Frigorifero e congelatore

Tempo di risalita della temperatura (h)  
9

Capacità di congelamento (kg/24h) - nuovo (2010/30/EC)  
9

Classe climatica  
SN-T

Rumorosità (db(A) re 1 pW)  
41

Tipo di installazione

**GAGGENAU**

RF413301

Vario Congelatore.

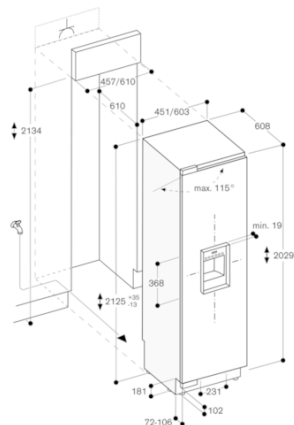
Perfettamente integrabile.

Larghezza nicchia 45.7 cm, altezza  
nicchia 213.4 cm

Cerniera a sinistra.

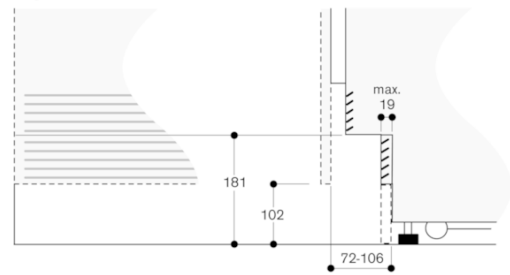
2019-05-06

Page 2



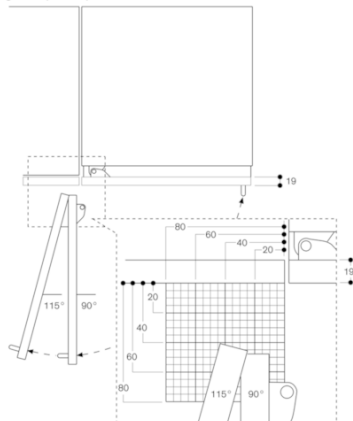
Le dimensioni massime del frontale dell'anta sono progettate per una luce di 3 mm.

### Dettaglio zoccolo



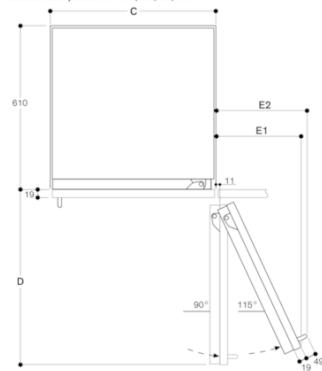
Riferita all'altezza standard dell'apparecchio, l'altezza dello zoccolo è di 102 mm. Spessore massimo dello zoccolo 19 mm.

### Angolo d'apertura porta



Il percorso della cerniera e le rispettive distanze dai mobili e dalle maniglie adiacenti possono essere dedotti dal disegno in base allo spessore del frontale. Nel disegno si prende in considerazione uno spessore del frontale di 19 mm.

### Distanza dalla parete RB 472/RC/RF/RW



| Larghezza nicchia | C      | D      | E1     | E2     |
|-------------------|--------|--------|--------|--------|
| 457 mm            | 457 mm | 525 mm | 235 mm | 265 mm |
| 610 mm            | 610 mm | 677 mm | 299 mm | 330 mm |
| 762 mm            | 762 mm | 830 mm | 363 mm | 395 mm |

Il disegno si basa sullo spessore del frontale di 19 mm e l'altezza di una maniglia Gaggenau di 49 mm.

# GAGGENAU