



Altri colori disponibili

RW402261

Sottotop, porta in cristallo con cornice in acciaio inox.

Larghezza nicchia 60 cm, altezza nicchia 82 cm

Accessori opzionali

RA050220

Filtro a carboni attivi

RA097600

Kit side by side per RW404 e RW402

RW402261

Cantina climatizzata per vino Serie 200

Sottotop, porta in cristallo con cornice in acciaio inox.

Larghezza nicchia 60 cm, altezza nicchia 82 cm

1 zona climatizzata per una maggiore capacità di carico
Regolazione elettronica della temperatura da +5 °C a +20 °C, visualizzata sul display.
Classe di efficienza energetica A in una scala di classi di efficienza energetica da A+++ a G.
Regolazione dell'umidità
Portabottiglie estraibili in faggio e alluminio.
Illuminazione a LED
Chiusura porta ammortizzata grazie al sistema Soft-Closing
Porta con chiusura a chiave.
Capacità massima: 42 bottiglie
Installazione Side-by-Side possibile con accessorio speciale

Funzionamento

Regolazione elettronica della temperatura visualizzata tramite display.
Comandi Touch.
Luce di presentazione, smorzabile
Illuminazione a LED con funzione dimmer, attivabile anche a porta chiusa.

Caratteristiche tecniche

Raffreddamento dinamico.
Sbrinamento automatico
Sistema di chiusura ammortizzato integrato nella cerniera della porta
1 filtro a carboni attivi
Protezione raggi UV
Segnalazione acustica e visiva in caso di anomalie
Filtro polvere, lavabile in lavastoviglie

Caratteristiche

Capacità netta 110 litri.
Capacità massima: 42 bottiglie (bottiglie standard da 0.75l).
4 portabottiglie, di cui 3 estraibili .
Si possono conservare anche bottiglie magnum.
luce LED

Valori di consumo

Consumo di energia 145 kWh/annuo.
Rumorosità 38 db (re 1 pW).

Precauzioni di montaggio

Cerniere piatte.
Cerniera a destra, reversibile.
Piedini regolabili in altezza.
Apertura porta fino a 95 °.
Per installazione a fine colonna è necessario mantenere una distanza di 150 mm dal lato cerniera.
La presa elettrica deve essere prevista fuori dalla nicchia del mobile.
Non trasportare/operare sopra i 1.500 m rispetto al livello del mare

Valori di collegamento

Assorbimento totale 0.13 kW.
Cavo di collegamento 2.0 m con spina Schuko

Funzioni

Tipologia costruttiva del prodotto

Da incasso

Porta pannellabile

Impossibile

Altezza

818

Larghezza del prodotto

597

Profondità del prodotto

577

Dimensioni del vano per l'installazione

(AxLxP)

820 x 600 x 577.0

Peso netto

48,000

Dati nominali collegamento elettrico

130

Corrente

10

Ventilatore interno comparto frigorifero

sì

Tensione

220-240

Frequenza

50

Certificati di omologazione

VDE

Lunghezza del cavo di alimentazione

elettrica

200

Tipo di spina

Schuko

Energy consumption (kWh/d)

winecooler

Energy consumption per Year

winecooler

Capacità lorda totale apparecchio

135

Numero di compressori

1

Numero di sistemi indipendenti di

raffreddamento

1

Porta/e reversibile/i

sì

Interruttore luce interna

no

Codice EAN

4242006260354

Marchio

Gaggenau

Nome prodotto / codice commerciale

RW402261

Categoria prodotto

Classe di efficienza energetica

(2010/30/EC)

Consumo di energia annuale- nuova

(2010/30/EC)

145,00

Capacità in 0.75L (Bottiglia bordeaux)

42

Classe climatica

SN-ST

Rumorosità

38

Funzioni di consumo e collegamento

2021-09-27

Page 1

RW402261

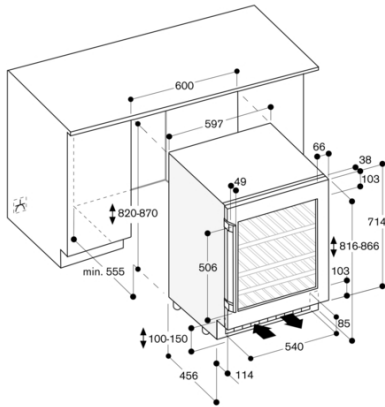
Cantina climatizzata per vino Serie 200

Sottotop, porta in cristallo con cornice
in acciaio inox.

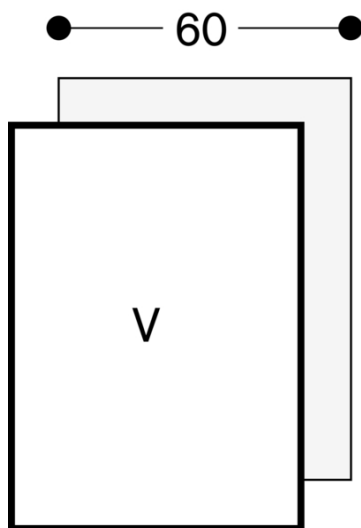
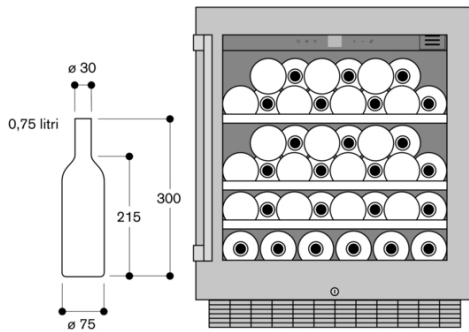
Larghezza nicchia 60 cm, altezza
nicchia 82 cm

2021-09-27

Page 2



Conservazione di bottiglie



GAGGENAU