



RW414365



Accessori integrati

1 x Set di collegamento

Accessori opzionali

RA425110:

Maniglia lunga porta in acciaio

Cantina vino Vario Serie 400

213.4 x 45.7 cm

RW414365

- Regolazione dell'umidità
- Controllo delle vibrazioni
- Due zone climatizzate entrambi regolabili indipendentemente.

Regolazione elettronica della temperatura da +5 °C a +20 °C, visualizzata sul display.

Controllo dell'umidità.

Interni in acciaio inox inossidabile.

Supporti bottiglie completamente estraibili; in legno di quercia e alluminio color antracite

Supporti per bottiglie con guide telescopiche nascoste

Punti di illuminazione con luce a LED calda e anti-abbaglio

5 scenari luce preimpostati, selezionabili via display TFT

Porte dotate di Open Assist con due opzioni:

1. Funzione push-to-open per l'integrazione in frontali senza maniglia
2. Funzione pull-to-open per facilitare l'apertura della porta con maniglia.

Vibrazioni ridotte.

Display TFT touch

Capacità massima: 70 bottiglie

Funzionamento

Display TFT

Intuitivo display con testi.

Caratteristiche tecniche

Raffreddamento dinamico.

Sbrinamento automatico con evaporazione dell'acqua di sbrinamento.

Chiusura porta ammortizzata.

Filtro aria ai carboni attivi.

Protezione raggi UV

Modalità riposo certificato da Star-K

Quando la modalità riposo è attiva, l'apparecchio può essere aperto solo tramite maniglia.

Allarme porta aperta e in caso di anomalie.

Servizi digitali integrati (Home Connect) con la rete di casa wireless via WiFi.

Scenari luce.

Il funzionamento della modalità Home Connect dipende dalla disponibilità del servizio Home Connect in ogni nazione. Per ulteriori informazioni visitare www.home-connect.com

Caratteristiche

Capacità totale: 70 bottiglie (considerando bottiglie standard 0,75 L).

12 supporti per bottiglie di cui 10 completamente estraibili e 3 adatti per bottiglie Magnum

Configurazione interni flessibile tramite l'aggiunta o la rimozione di ripiani per bottiglie completamente estraibili

Possibilità di conservare 6 bottiglie Magnum non modificando la configurazione standard dei ripiani (12 ripiani)

Numero ripiani bottiglie max: 13

5 scenari di illuminazione selezionabili per una presentazione vini personalizzata

Capacità totale: 272 litri.

Valori di consumo

Classe di efficienza energetica G in una scala di

classi di efficienza energetica da A a G.

Consumo di energia 145 kWh/anno.

Rumorosità 42 db (A) re 1 pW.

Precauzioni di montaggio

Cerniere piatte.

Cerniera a destra, reversibile.

Angolo di apertura della porta di 115°, possibilità di bloccaggio a 90°.

Peso max. pannello porta: 76 kg.

La presa elettrica deve essere prevista fuori dalla nicchia del mobile.

Non trasportare e utilizzare al di sopra dei 2000 m di altitudine.

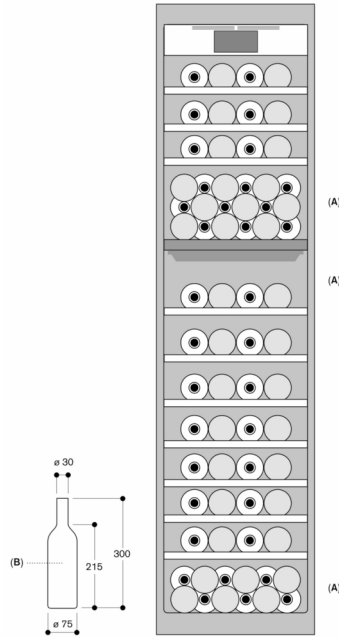
Valori di collegamento

Assorbimento totale 0,300 kW.

Cavo di connessione 3.0 m, con spina Schuko.

2 punti luce LED brillanti con luce bianca calda e non abbagliante (3500 K) in ogni zona climatica.

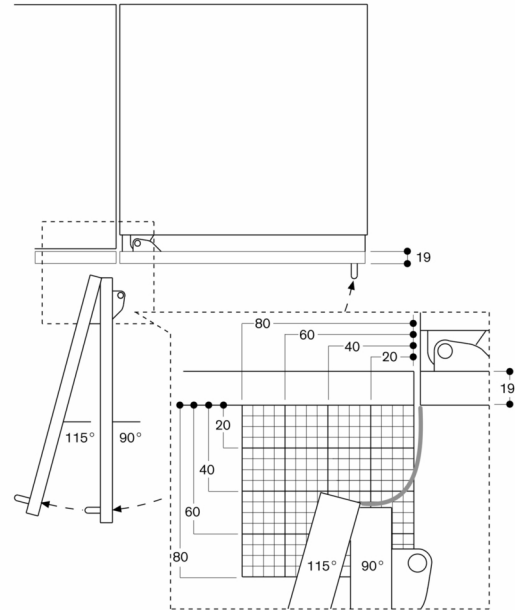
Vano portabottiglie



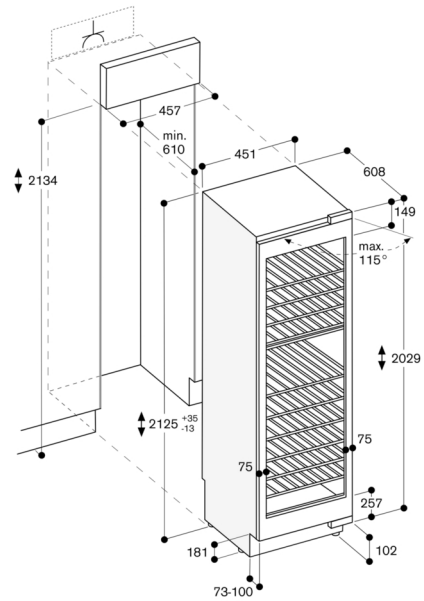
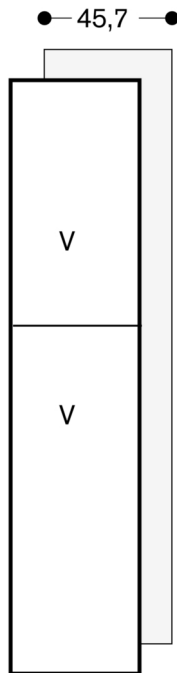
A: Area idonea allo stoccaggio di bottiglie magnum nella configurazione standard del vano
 B: 0,75 litri

Dimensioni in mm

Angolo d'apertura porta

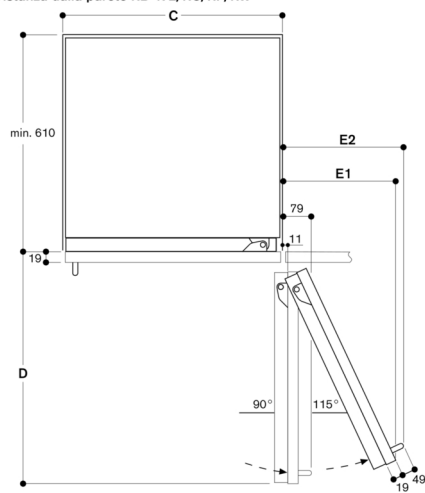


Il percorso della cerniera e le rispettive distanze dai mobili e dalle maniglie adiacenti possono essere dedotti dal disegno in base allo spessore del frontale. Nel disegno si prende in considerazione uno spessore del frontale di 19 mm.



Le dimensioni massime del pannello porta sono progettate per una distanza di 3 mm.

Distanza dalla parete RB 472/RC/RF/RW

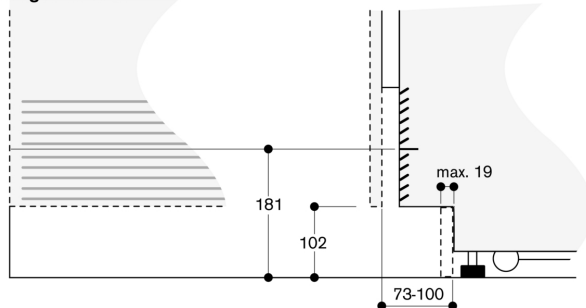


Larghezza nicchia

C	D	E1	E2
457 mm	525 mm	235 mm	265 mm
610 mm	677 mm	299 mm	330 mm
762 mm	830 mm	364 mm	395 mm
914 mm	980 mm	428 mm	460 mm

Il disegno si basa sullo spessore del frontale di 19 mm e l'altezza di una maniglia Gaggenau di 49 mm.

Dettaglio zoccolo



Riferita all'altezza standard dell'apparecchio, l'altezza del listello dello zoccolo è di 102 mm. Lo spessore massimo del listello dello zoccolo è di 19 mm.