



**VE260114**  
**Piano cottura elettrico Serie 200**  
**Frontalino comandi in acciaio inox**  
**Larghezza 60 cm.**

Per una perfetta combinazione con tutti i piani Vario 200  
Pratico pannello comandi per un confortevole e sicuro utilizzo

**Zone cottura**  
Due zone ultra-rapide  $\varnothing$  18 cm (1800 W).  
Due zone ultra-rapide  $\varnothing$  14.5 cm (1200 W).

**Funzionamento**  
Potenza regolabile.

**Caratteristiche**  
Zone cottura serigrafate.

**Sicurezza**  
Indicazione calore residuo per ogni singola zona.  
Spia di funzionamento.

**Precauzioni di montaggio**  
Profondità nel mobile 58 mm.  
Prevedere una distanza min. dell'intaglio da pareti o ripiani laterali pari a 60 mm.  
Possibilità di inserimento in basi da 60 cm.  
L' apparecchio è dotato di molle di fissaggio che bloccano il piano dopo l'inserimento dall'alto.

**Valori di collegamento**  
Assorbimento totale 6 kW.  
Prevedere cavo di collegamento

**Altri colori disponibili**  
**VE260114**  
**Frontalino comandi in acciaio inox**  
**Larghezza 60 cm.**

**Accessori integrati**  
1 x Raschietto.

**Installation Accessories**  
**VV200014**  
**Elemento di congiunzione in acciaio inox per apparecchi Serie 200**

## Funzioni

**Nome/famiglia prodotto**  
zona di cottura vetroceramica

**Tipologia costruttiva del prodotto**  
Da incasso

**Funzionamento**  
elettrico

**Numero totale di posizioni utilizzabili simultaneamente**  
4

**Tipologia comandi**  
Manopola a ponticello

**Dimensioni del vano per l'installazione (AxLxP) (mm)**  
58 x 560-560 x 490-490

**Larghezza del prodotto (mm)**  
580

**Dimensioni del prodotto (mm)**  
58 x 580 x 523

**Dimensioni del prodotto imballato (AxLxP) (mm)**  
200 x 700 x 615

**Peso netto (kg)**  
9,865

**Peso lordo (kg)**  
12,5

**Indicatore di calore residuo**  
Separato

**Posizione pannello di controllo**  
Piano frontale

**Possibilità di comando esterno**

**Principale materiale della superficie**  
vetroceramica

**Colore della superficie**  
nero, nero

**Colore della cornice**  
nero

**Certificati di omologazione**  
CE, Eurasian, G-Mark, Ukraine, VDE

**Lunghezza del cavo di alimentazione elettrica (cm)**

**Codice EAN**  
4242006190491

**Funzioni di consumo e collegamento**

**Dati nominali collegamento elettrico (W)**  
6000

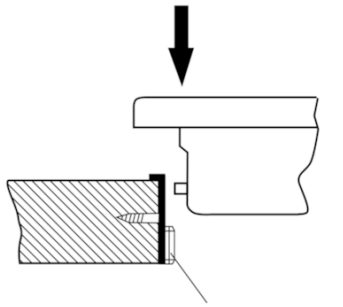
**Dati nominali collegamento gas (W)**

**Corrente (A)**  
3\* 16

**Tensione (V)**  
230

**Frequenza (Hz)**  
60; 50

2019-12-14  
Page 1



Guida di montaggio  
(dietro e davanti)

