

Altri colori disponibili

VF230114

Acciaio inox con frontalino comandi in acciaio inox
Larghezza 28 cm

Accessori integrati

1 x Coperchio in acciaio inox.
1 x Cestello per friggere.

Accessori opzionali

VD201014
Coperchio in acciaio

Installation Accessories

VV200014
Elemento di congiunzione in acciaio inox per apparecchi Serie 200

VF230114

Friggitrice elettrica in acciaio inox Serie vario 200.

Acciaio inox con frontalino comandi in acciaio inox

Larghezza 28 cm

Per una perfetta combinazione con tutti i piani Vario 200
Pratico pannello comandi per un confortevole e sicuro utilizzo
Vasca con tre zone di cottura.
Regolazione esatta della temperatura per un risultato impeccabile.
Cestello friggitrice con manico ribaltabile in dotazione.

Zone cottura

Vasca con tre zone di cottura.
Capienza olio 3,5 litri.

Funzionamento

Display.
Regolazione elettronica della temperatura da 135 ° a 190 ° C con intervalli di 5 °C.

Caratteristiche

Funzione per la cottura con grasso.
Bordo superiore anti-effervescenza olio.
Zona friggitrice
Zona olio freddo.
Resistenza removibile (2300 W).
Contaminuti elettronico fino a 90 min.

Sicurezza

Display con indicazione tempo residuo.
Dispositivo elettronico anti-surriscaldamento.
Sicurezza bambini.
Interruttore sicurezza

Precauzioni di montaggio

Prevedere un' anta nella parte bassa del mobile per l'accesso alla valvola manuale scarico olio.
VF 230 e VK 230 non possono essere montati affiancati.
L' apparecchio è dotato di molle di fissaggio che bloccano il piano dopo l'inserimento dall'alto.

Valori di collegamento

Assorbimento totale 2,3 kW.
Cavo di collegamento lunghezza 1,7 m senza spina.

Funzioni

Nome/famiglia prodotto
Vario/Domino friggitrice

Tipologia costruttiva del prodotto
Da incasso

Funzionamento
elettrico

Tipo di controllo
elettronico

Tipo di comandi ed indicatori
Manopola a ponticello

Dimensioni del vano per l'installazione (AxLxP) (mm)
420 x 268 x 490

Larghezza del prodotto (mm)
288

Dimensioni del prodotto (mm)
420 x 288 x 523

Dimensioni del prodotto imballato (AxLxP) (mm)
390 x 420 x 610

Peso netto (kg)
9,783

Peso lordo (kg)
11,4

Indicazione potenza
no

Posizione pannello di controllo

Tipo di regolazione
regolazione energia continua

Principale materiale della superficie
acciaio inox

Colore della superficie
acciaio inox, acciaio inox

Colore della cornice
acciaio inox

Certificati di omologazione
Australia Standards, CE, Eurasian, G-Mark, Ukraine, VDE

Lunghezza del cavo di alimentazione elettrica (cm)
170

Codice EAN
4242006190569

Funzioni di consumo e collegamento

Dati nominali collegamento elettrico (W)
2300

Corrente (A)
10; 16

Tensione (V)
230

Frequenza (Hz)
50; 60

2020-02-01
Page 1

VF230114

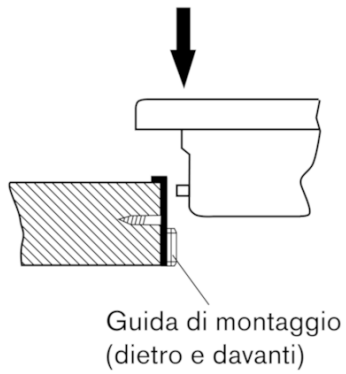
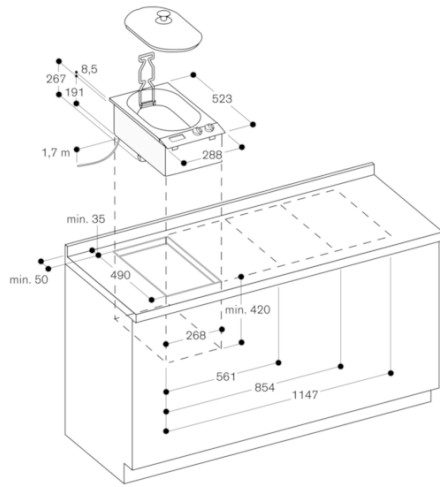
Friggitrice elettrica in acciaio inox Serie
vario 200.

Acciaio inox con frontalino comandi in
acciaio inox

Larghezza 28 cm

2020-02-01

Page 2



GAGGENAU