



#### Altri colori disponibili

VG231114F  
Frontalino comandi in acciaio inox  
Larghezza 28 cm

#### Accessori opzionali

VD201014  
Coperchio in acciaio  
WP400001  
Padella wok

#### Installation Accessories

VV200014  
Elemento di congiunzione in acciaio  
inox per apparecchi Serie 200

#### VG231114F

Piano cottura a gas, Wok Serie vario  
200.

Frontalino comandi in acciaio inox  
Larghezza 28 cm

Gpl 28-30/37 mbar

Brucciato WOK da 5.8 kW

Per una perfetta combinazione con  
tutti i piani Vario 200  
Pratico pannello comandi per un  
confortevole e sicuro utilizzo  
fino a 5.8 kW

#### Zone cottura

#### Funzionamento

Accensione con un unico gesto.  
Le griglie possono essere facilmente  
girate per garantire la chiusura del  
coperchio

#### Caratteristiche

Griglia in ghisa.  
Brucciato in ottone.

#### Sicurezza

Termosicurezza integrata nel bruciato

#### Precauzioni di montaggio

Profondità cassetto sottostante max 42  
cm.  
L' apparecchio è dotato di molle di  
fissaggio che bloccano il piano dopo  
l'inserimento dall'alto.  
Lasciare una distanza min. 150 mm  
tra il piano e superfici sensibili al  
calore oppure applicare un' isolamento  
termica.

#### Valori di collegamento

Assorbimento totale gas 5,8 kW.  
Assorbimento totale elettrico 1,0 W.  
Cavo di collegamento 1,4 m con spina  
Schuko

#### Funzioni

#### Nome/famiglia prodotto

Vario/Domino piano a gas inter

#### Da incasso / a libera installazione

CONSTR\_TYPE.Built-in

#### Funzionamento

gas

#### Numero totale di posizioni utilizzabili simultaneamente

1

#### Dimensioni del vano per l'installazione

(AxLxP) (mm)

88 x 268 x 490

#### Larghezza del prodotto (mm)

288

#### Dimensioni del prodotto (mm)

88 x 288 x 523

#### Dimensioni del prodotto imballato

(AxLxP) (mm)

230 x 410 x 600

#### Peso netto (kg)

9,400

#### Peso lordo (kg)

10,8

#### Indicatore di calore residuo

Nessuno

#### Posizione pannello di controllo

Piano frontale

#### Principale materiale della superficie

brushed stainless steel

#### Colore della superficie

acciaio inox

#### Colore della cornice

acciaio inox

#### Certificati di omologazione

CE, Eurasian, G-Mark, VDE

#### Lunghezza del cavo di alimentazione

elettrica (cm)

140

#### Codice EAN

4242006190590

#### Funzioni di consumo e collegamento

#### Dati nominali collegamento elettrico

(W)

1

#### Dati nominali collegamento gas (W)

5800

#### Corrente (A)

10

#### Tensione (V)

220-240

#### Frequenza (Hz)

60; 50

2019-11-08

Page 1

VG231114F  
Piano cottura a gas, Wok Serie vario  
200.

Frontalino comandi in acciaio inox

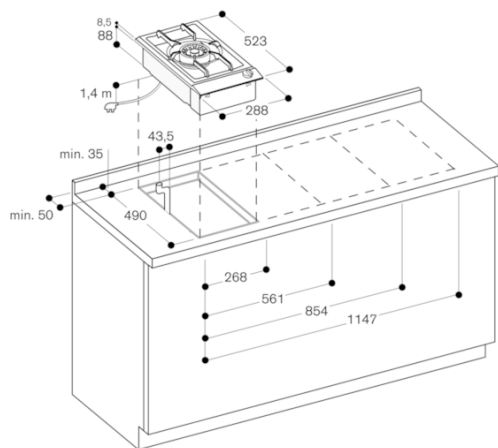
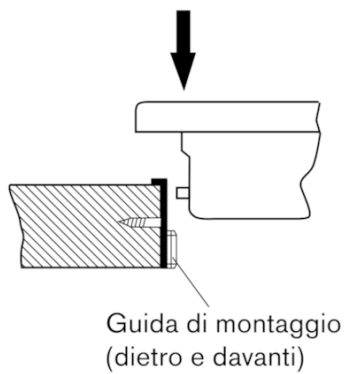
Larghezza 28 cm

Gpl 28-30/37 mbar

Brucciatoe WOK da 5.8 kW

2019-11-08

Page 2



### Allacciamento del gas

