



Altri colori disponibili

VG232114F

Acciaio inox con frontalino comandi in acciaio inox
Larghezza 28 cm

Accessori opzionali

VD201014

Coperchio in acciaio

Installation Accessories

VV200014

Elemento di congiunzione in acciaio inox per apparecchi Serie 200

VG232114F

Piano cottura a gas, 2 fuochi in acciaio inox, Serie Vario 200.

Acciaio inox con frontalino comandi in acciaio inox

Larghezza 28 cm

Gpl 28-30/37 mbar

Per una perfetta combinazione con tutti i piani Vario 200
Pratico pannello comandi per un confortevole e sicuro utilizzo
Solida griglia in ghisa con superficie piana per un pratico e sicuro utilizzo

Zone cottura

Un bruciatore rapido (560 – 2800 W), adatto a pentole di \varnothing max 22 cm.
Un bruciatore semi-rapido (380 – 1900 W), adatto a pentole di \varnothing max 22 cm.

Funzionamento

Accensione con un unico gesto.

Caratteristiche

Griglia in ghisa.
Bruciatori smaltati.

Sicurezza

Termosicurezza integrata nel bruciatore

Precauzioni di montaggio

Profondità cassetto sottostante max 42 cm.

L' apparecchio è dotato di molle di fissaggio che bloccano il piano dopo l'inserimento dall'alto.

Lasciare una distanza min. 150 mm tra il piano e superfici sensibili al calore oppure applicare un' isolazione termica.

Ugelli speciali:

Set metano 20 mbar cod. ric 433603

Set Gpl 320-30/37 mbar cod. ric 419831

Set Gpl 50 mbar cod. ric 419830

Valori di collegamento

Assorbimento totale gas 4,7 kW.
Assorbimento totale elettrico 1,0 W.
Cavo di collegamento 1,4 m con spina Schuko

Funzioni

Nome/famiglia prodotto

Vario/Domino piano a gas inter

Da incasso / a libera installazione

CONSTR_TYPE.Built-in

Funzionamento

gas

Numero totale di posizioni utilizzabili simultaneamente

2

Dimensioni del vano per l'installazione (AxLxP) (mm)

55 x 268 x 490

Larghezza del prodotto (mm)

288

Dimensioni del prodotto (mm)

55 x 288 x 523

Dimensioni del prodotto imballato (AxLxP) (mm)

180 x 410 x 610

Peso netto (kg)

8,108

Peso lordo (kg)

9,2

Indicatore di calore residuo

Nessuno

Posizione pannello di controllo

Piano frontale

Principale materiale della superficie

brushed stainless steel

Colore della superficie

acciaio inox

Colore della cornice

acciaio inox

Certificati di omologazione

CE, Eurasian, G-Mark, VDE

Lunghezza del cavo di alimentazione elettrica (cm)

140

Codice EAN

4242006190682

Funzioni di consumo e collegamento

Dati nominali collegamento elettrico

(W)

1

Dati nominali collegamento gas (W)

4700

Corrente (A)

10

Tensione (V)

220-240

Frequenza (Hz)

50; 60

2019-10-29

Page 1

VG232114F

Piano cottura a gas, 2 fuochi in acciaio
inox, Serie Vario 200.

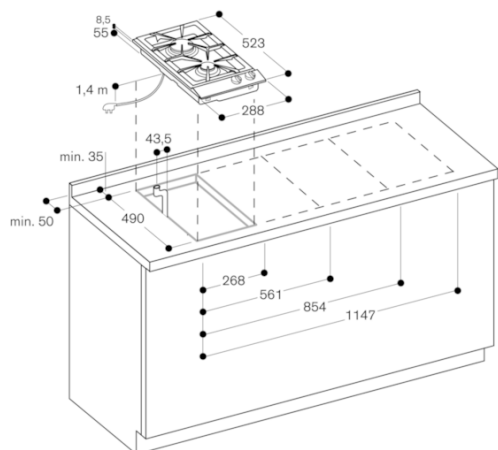
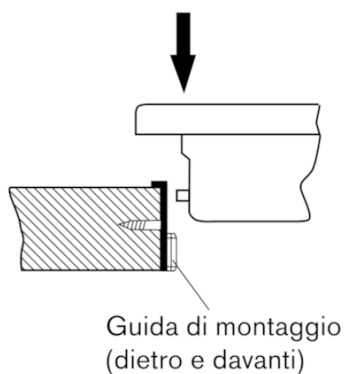
Acciaio inox con frontalino comandi in
acciaio inox

Larghezza 28 cm

Gpl 28-30/37 mbar

2019-10-29

Page 2



Allacciamento del gas

