



#### VG264214

Piano cottura a gas, 2 fuochi in acciaio inox, Serie Vario 200.

Acciaio inox con frontalino comandi in acciaio inox

Larghezza 60 cm.

Metano 20 mbar.

Per una perfetta combinazione con tutti i piani Vario 200  
Pratico pannello comandi per un confortevole e sicuro utilizzo  
Solida griglia in ghisa con superficie piana per un pratico e sicuro utilizzo  
Potenza complessiva 9,4 kW con quattro bruciatori.

#### Zone cottura

Due bruciatori rapidi (560 – 2800 W), adatti a pentole  $\varnothing$  max 22 cm.

Due bruciatori semi-rapidi (380 – 1900 W), adatti a pentole  $\varnothing$  max 22 cm.

#### Funzionamento

Manopole comandi serigrafate per le zone cottura e i livelli di potenza.

Accensione con un unico gesto.

Accensione elettrica.

#### Caratteristiche

Griglie in ghisa divise in due parti con superficie piana.

Bruciatori smaltati.

#### Sicurezza

Termosicurezza integrata nel bruciatore

#### Precauzioni di montaggio

Speciali ugelli ordinabili separatamente.

Apporto aria dall'alto.

Montaggio senza piano intermedio.

L'apparecchio è dotato di molle di fissaggio che bloccano il piano dopo l'inserimento dall'alto.

Lasciare una distanza minima di 150 mm tra il piano e superfici sensibili al calore oppure applicare un'isolazione termica.

Ugelli speciali:

Set metano 20 mbar cod. ric. 433603

Set Gpl 30 mbar cod. ric. 419831 Set

Gpl 50 mbar cod. ric. 419830

#### Valori di collegamento

Assorbimento totale gas 9,4 kW.

Assorbimento totale elettrico 1,0 W.

Cavo di collegamento 1,4 m con spina Schuko

#### Funzioni

##### Nome/famiglia prodotto

piano di cott. a gas c.interr.

##### Da incasso / a libera installazione

CONSTR\_TYPE.Built-in

##### Funzionamento

gas

##### Numero totale di posizioni utilizzabili simultaneamente

4

##### Dimensioni del vano per l'installazione (AxLxP) (mm)

55 x 560 x 490

##### Larghezza del prodotto (mm)

580

##### Dimensioni del prodotto (mm)

55 x 580 x 523

##### Dimensioni del prodotto imballato (AxLxP) (mm)

260 x 610 x 780

##### Peso netto (kg)

12,907

##### Peso lordo (kg)

15,6

##### Indicatore di calore residuo

Nessuno

##### Posizione pannello di controllo

Piano frontale

##### Principale materiale della superficie

brushed stainless steel

##### Colore della superficie

acciaio inox

##### Colore della cornice

acciaio inox

##### Certificati di omologazione

CE, Eurasian, Ukraine, VDE

##### Lunghezza del cavo di alimentazione elettrica (cm)

140

##### Codice EAN

4242006190804

#### Funzioni di consumo e collegamento

##### Dati nominali collegamento elettrico (W)

1

##### Dati nominali collegamento gas (W)

9400

##### Corrente (A)

10

##### Tensione (V)

220-240

##### Frequenza (Hz)

60; 50

2019-10-29

Page 1

#### Altri colori disponibili

VG264214

Acciaio inox con frontalino comandi in

acciaio inox

Larghezza 60 cm.

#### Accessori opzionali

VD201014

Coperchio in acciaio

#### Installation Accessories

SH260000

Kit cerniere per coperchio

VV200014

Elemento di congiunzione in acciaio inox per apparecchi Serie 200

VG264214

Piano cottura a gas, 2 fuochi in acciaio  
inox, Serie Vario 200.

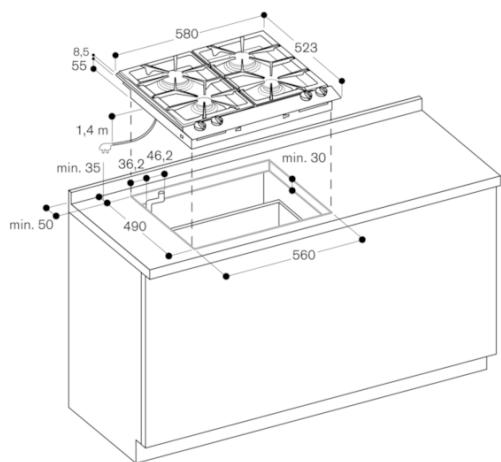
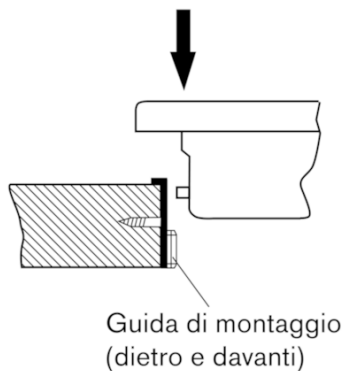
Acciaio inox con frontalino comandi in  
acciaio inox

Larghezza 60 cm.

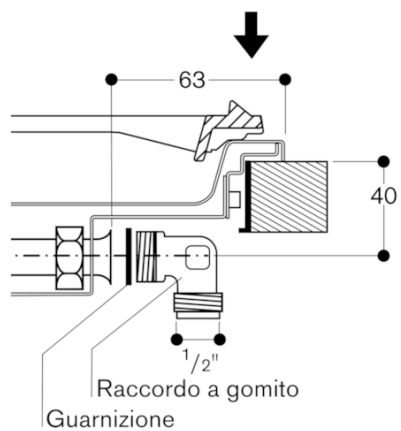
Metano 20 mbar.

2019-10-29

Page 2



### Allacciamento del gas



**GAGGENAU**