



VG295214
Frontalino comandi in acciaio inox.
Larghezza 90 cm.
Metano 20 mbar.
Bruciatore WOK da 6 kW

5 bruciatori con una potenza complessiva di 18 kW con Wok. La performance di un piano cottura professionale.
Solide griglie con superficie piana
Accensione automatica ed elettronica.

Zone cottura

1 bruciatore WOK a tre punti di fiamma da (300 W - 6000 W), adatto a pentole di \varnothing max. 32 cm.
2 bruciatori ultra-rapidi con due punti di fiamma (150 - 4000 W), adatti a pentole di \varnothing max. 28 cm.
2 bruciatori standard (150 - 2000 W), adatti a pentole \varnothing max. 28 cm.

Funzionamento

Manopole integrate con serigrafia per le zone cottura e i livelli di potenza.
Accensione con un unico gesto.
Regolazione della fiamma estremamente precisa.

Caratteristiche

Griglia in ghisa in tre parti con superficie piana.
Bruciatori in ottone.

Sicurezza

Controllo elettronico della fiamma con riaccensione automatica in caso di spegnimento accidentale.
Tutto il confort dell'accensione automatica. Immediata accensione della fiamma con un unico gesto.

Precauzioni di montaggio

Speciali ugelli ordinabili separatamente.
Il collegamento elettrico è indispensabile al funzionamento dell'apparecchio.
Spessore pannello frontale 16-26 cm.
Apporto aria dall'alto.
Montaggio senza ripiano intermedio.
Prevedere per la parete posteriore e per i listelli un materiale non infiammabile e resistente al calore.
Possibilità di inserimento in basi da 90 cm.
E' possibile l'installazione di un forno sotto il piano cottura.
L'apparecchio può essere installato dal basso.
Lasciare una distanza min. di 30 cm tra il piano e superfici sensibili al calore oppure applicare un'isolazione termica.
Spessore top 30-50 mm.

Valori di collegamento

Assorbimento totale gas 18,0 kW.
Cavo di collegamento 1,4 m con spina Schuko

Funzioni

Nome/famiglia prodotto

piano di cott. a gas c.interr.

Da incasso / a libera installazione

CONSTR_TYPE.Built-in

Funzionamento

gas

Numero totale di posizioni utilizzabili simultaneamente

5

Dimensioni del vano per l'installazione (AxLxP) (mm)

132 x 885 x 490

Larghezza del prodotto (mm)

914

Dimensioni del prodotto (mm)

132 x 914 x 510

Dimensioni del prodotto imballato (AxLxP) (mm)

290 x 670 x 990

Peso netto (kg)

28,140

Peso lordo (kg)

31,0

Indicatore di calore residuo

Nessuno

Posizione pannello di controllo

Piano frontale

Principale materiale della superficie

brushed stainless steel

Colore della superficie

acciaio inox

Colore della cornice

acciaio inox

Certificati di omologazione

CE, Eurasian, Ukraine, VDE

Lunghezza del cavo di alimentazione elettrica (cm)

140

Codice EAN

4242006190880

Funzioni di consumo e collegamento

Dati nominali collegamento elettrico (W)

25

Dati nominali collegamento gas (W)

18000

Corrente (A)

10

Tensione (V)

220-240

Frequenza (Hz)

60; 50

2019-10-23

Page 1

Altri colori disponibili

VG295214

Larghezza 90 cm.

Metano 20 mbar.

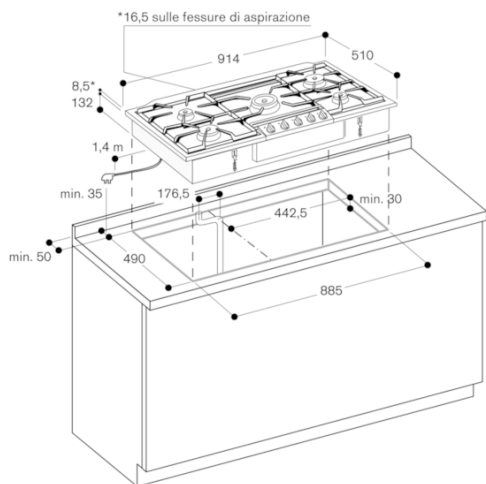
Accessori opzionali

WP400001

Padella wok

VG295214
Frontalino comandi in acciaio inox.
Larghezza 90 cm.
Metano 20 mbar.
Bruciatore WOK da 6 kW

2019-10-23
Page 2



Allacciamento del gas

