



Altri colori disponibili

VG415111F

Acciaio inox

Larghezza 38 cm

Accessori integrati

1 x Anello WOK.

Accessori opzionali

WP400001

Padella wok

Installation Accessories

VA420010

Elemento di congiunzione per la combinazione di più apparecchi Vario della Serie 400 con installazione in appoggio

VA440010

Coperchio in acciaio inox con fascia di montaggio

VG415111F

Piano cottura a gas, Wok Serie Vario 400

Acciaio inox

Larghezza 38 cm

Gpl 28 - 37 mbar

Brucciatore WOK da 5.8 kW

Brucciatore a corona multipla da 5.8 kW
Regolazione completamente elettronica della fiamma, su 12 livelli.

Regolazione ultra precisa della fiamma
Controllo elettronico della fiamma con riaccensione automatica in caso di spegnimento

Funzione cottura lenta

Solida manopola comandi in acciaio inox.

Precisa lavorazione dell'acciaio con spessore 3 mm

Possibile installazione ad appoggio o a filo top

Perfetta combinazione con tutti gli apparecchi della serie Vario 400

Zone cottura

1 bruciatore wok a corona multipla (300 W - 5800 W), adatto a padelle/pentole fino a \varnothing 32 cm.

Funzionamento

Manopole con anello luminoso e serigrafia per le zone cottura e i livelli di potenza

Accensione con un unico gesto.
Controllo completamente elettronico a 12 livelli per una regolazione esatta della temperatura e funzione cottura lenta

Tutto il confort dell'accensione automatica. Immediata accensione della fiamma con un unico gesto.

Caratteristiche

Funzione Simmer

Griglia in ghisa.

Brucciatori in ottone.

Sicurezza

Controllo elettronico della fiamma con riaccensione automatica in caso di spegnimento accidentale.
Indicazione del calore residuo.

Precauzioni di montaggio

A seconda del tipo di installazione (ad appoggio o a filo top, con o senza coperchio), la posizione della nicchia di incasso e della manopola possono variare.

Rispettare sempre i disegni relativi all'installazione delle manopole.
Se il pannello è più spesso di 23 mm prevedere uno spazio sul lato posteriore.

Se si combinano più apparecchi della serie Vario 400 è necessario l'utilizzo dell'elemento di congiunzione VA 420 tra i vari apparecchi. A seconda del tipo di installazione bisogna prevedere il corrispondente elemento di congiunzione.

La portata e la stabilità, in particolare nel caso di piani di lavoro sottili, deve essere sostenuta mediante opportuni sottostrutture. Prendere in considerazione il peso dell'apparecchio e carichi aggiuntivi.

Istruzioni aggiuntive per l'installazione a filo:

L'installazione è possibile in piani di pietra, sintetici o in legno massello. Devono essere rispettate la resistenza termica e la tenuta stagna dei bordi dell'intaglio. Per quanto riguarda gli altri materiali si prega di consultare il produttore del piano di lavoro.

Funzioni

Nome/famiglia prodotto

Vario/Domino piano a gas

Nome/famiglia prodotto

Vario/Domino piano a gas

Da incasso / a libera installazione

Da incasso

Da incasso / a libera installazione

Da incasso

Funzionamento

gas

Funzionamento

gas

Numero totale di posizioni utilizzabili simultaneamente

1

Numero totale di posizioni utilizzabili simultaneamente

1

Dimensioni del vano per l'installazione (AxLxP)

134 x 360 x 492

Dimensioni del vano per l'installazione (AxLxP)

134 x 360 x 492

Larghezza del prodotto

380

Larghezza del prodotto

380

Dimensioni (AxLxP)

158 x 380 x 520

Dimensioni (AxLxP)

158 x 380 x 520

Dimensioni del prodotto imballato (AxLxP)

300 x 500 x 600

Dimensioni del prodotto imballato (AxLxP)

300 x 500 x 600

Peso netto

15,4

Peso netto

15,4

Peso lordo

17,4

Peso lordo

17,4

Indicatore di calore residuo

Separato

Indicatore di calore residuo

Separato

Posizione pannello di controllo

esterni

Posizione pannello di controllo

esterni

Principale materiale della superficie

Acciaio spazzolato

Principale materiale della superficie

Acciaio spazzolato

Colore della superficie

acciaio inox, Acciaio inox

Colore della superficie

acciaio inox, Acciaio inox

Colore della cornice

acciaio inox, Acciaio inox

Colore della cornice

acciaio inox, Acciaio inox

Lunghezza del cavo di alimentazione elettrica

140

Lunghezza del cavo di alimentazione elettrica

140

Codice EAN

4242006261252

Codice EAN

4242006261252

Dati nominali collegamento elettrico

Dati nominali collegamento elettrico

Dati nominali collegamento gas

5800

Dati nominali collegamento gas

5800

Corrente

2

Corrente

2

Tensione

220-240

Tensione

220-240

Frequenza

50; 60

La scanalatura deve essere continua e uniforme, così da garantire il corretto posizionamento dell'apparecchio sulla guarnizione. Non utilizzare un rivestimento discontinuo.

La larghezza della giuntura può variare a causa di tolleranze dimensionali delle combinazioni e dell'intaglio sul piano di lavoro.

Se si installano più apparecchi in nicchie singole prevedere uno spazio di almeno 50 mm tra le nicchie.

Speciali ugelli ordinabili separatamente.

Il collegamento elettrico è indispensabile al funzionamento dell'apparecchio.

Apporto aria dall'alto.

Montaggio senza ripiano intermedio.

Prevedere per la parete posteriore

e per i listelli un materiale non infiammabile e resistente al calore.

Lasciare una distanza min. 150 mm

tra il piano e superfici sensibili al calore oppure applicare un'isolazione termica.

Se posizionato vicino al centro di aspirazione da piano VL 414, è raccomandato l'utilizzo del deflettore AA 414 per garantire la massima performance del piano cottura.

Con un assorbimento totale di oltre 11 kW devono essere rispettate le normative locali in materia di aerazione del locale, superficie della camera e l'abbinamento con cappe ad espulsione o a ricircolo. La distanza minima tra il piano cottura a gas (con più di 11 kW) e la cappa aspirante è 70 cm.

L'apparecchio è dotato di molle di fissaggio che bloccano il piano dopo l'inserimento dall'alto.

Peso dell'apparecchio c.a. 15.

Valori di collegamento

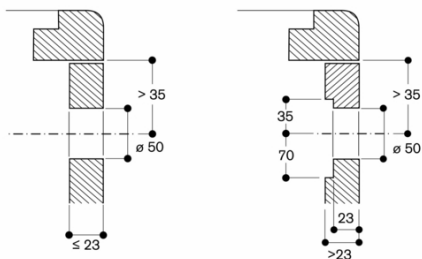
Assorbimento totale gas 5.8 kW.

Assorbimento totale elettrico 15.0 W.

Cavo di allacciamento lunghezza 1.4 m con spina Schuko.

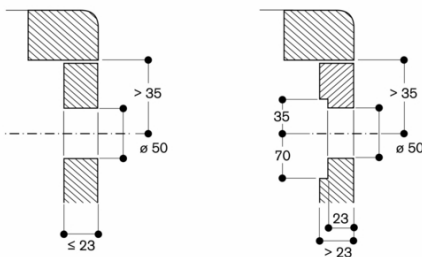
GAGGENAU

Montaggio manopola di comando, installazione a filo



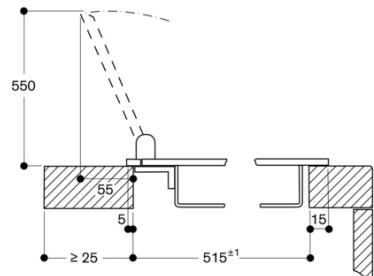
Dimensioni in mm

Montaggio manopola di comando, installazione in appoggio sopra il top



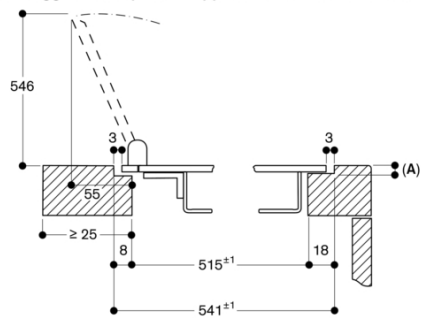
Dimensioni in mm

Montaggio con coperchio apparecchio, installazione in appoggio sopra il top



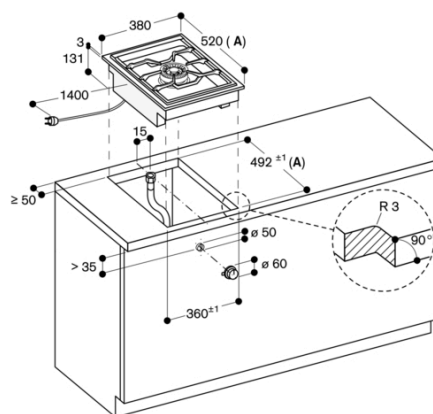
Dimensioni in mm

Montaggio con coperchio apparecchio, installazione a filo



A: 3,5^{+0,5}

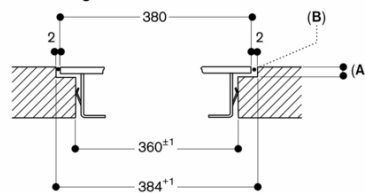
Dimensioni in mm



A: In caso di montaggio con coperchio apparecchio tenere presente il foro d'incasso più profondo (osservare le precauzioni di montaggio separate)

Dimensioni in mm

Sezione longitudinale



A: 3,5^{+0,5}

6,5^{+0,5} in combinazioni con cucine a induzione senza telaio

B: riempire con silicone

Dimensioni in mm

VG415111F

Piano cottura a gas, Wok Serie Vario
400

Acciaio inox

Larghezza 38 cm

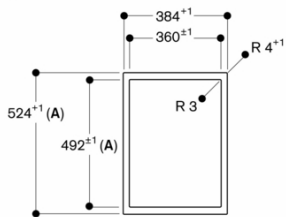
Gpl 28 - 37 mbar

Brucciatoe WOK da 5,8 kW

2023-02-22

Page 3

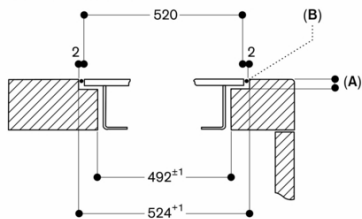
Vista dall'alto



A: In caso di montaggio con coperchio apparecchio tenere presente il foro d'incasso più profondo (osservare le precauzioni di montaggio separate)

Dimensioni in mm

Sezione trasversale

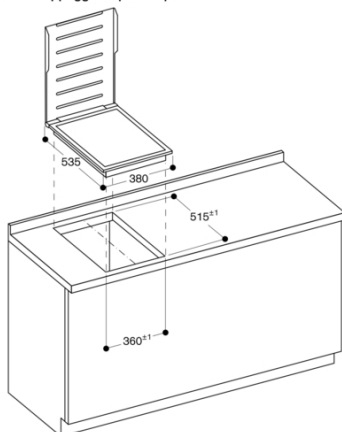


A: 3,5^{-0,5}
6,5^{+0,5} in combinazioni con cucine a induzione senza telaio
B: riempire con silicone

In caso di montaggio con coperchio apparecchio tenere presente il foro d'incasso più profondo e la larghezza della scanalatura anteriore e posteriore.

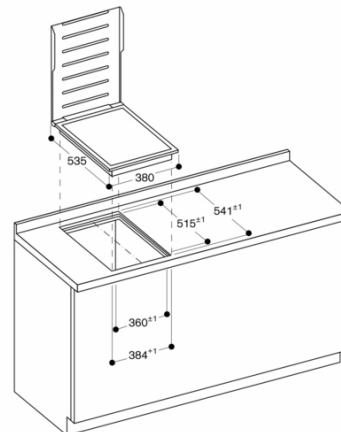
Dimensioni in mm

Montaggio con coperchio apparecchio,
installazione in appoggio sopra il top

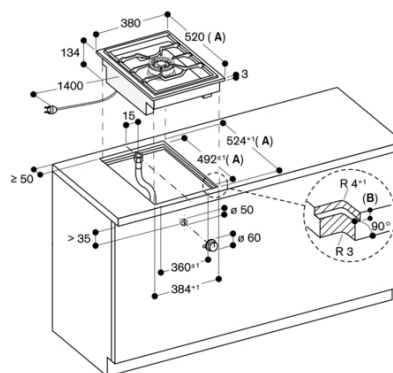


Dimensioni in mm

Montaggio con coperchio apparecchio, installazione a filo



Dimensioni in mm



A: Per il montaggio della copertura dell'apparecchio considerare un'apertura più profonda (rispettare le precauzioni di montaggio separate)

B: 3,5^{-0,5} mm
6,5^{+0,5} mm in combinazione con piani cottura a induzione senza cornice

Dimensioni in mm

GAGGENAU