



**VG491111F**  
**Piano cottura a gas, Serie Vario 400.**  
**Acciaio inox**  
**Larghezza 90 cm.**  
**Gpl 28 - 37 mbar**

5 bruciatori con una potenza fino a 17.8 kW  
 Regolazione completamente elettronica della fiamma, su 12 livelli.  
 Regolazione ultra precisa della fiamma  
 Controllo elettronico della fiamma con riaccensione automatica in caso di spegnimento  
 Funzione cottura lenta  
 Solide griglie con superficie piana  
 Solida manopola comandi in acciaio inox.  
 Precisa lavorazione dell'acciaio con spessore 3 mm  
 Possibile installazione ad appoggio o a filo top  
 Perfetta combinazione con tutti gli apparecchi della serie Vario 400

**Zone cottura**  
 2 bruciatori ultra-rapidi con due punti di fiamma (150 – 4000 W), adatti a pentole di  $\varnothing$  max. 28 cm.  
 2 bruciatori standard (150 – 2000 W), adatti a pentole  $\varnothing$  max. 28 cm.  
 1 bruciatore wok a corona multipla (300 W – 5800 W), adatto a padelle/pentole fino a  $\varnothing$  32 cm.

**Funzionamento**  
 Manopole con anello luminoso e serigrafia per le zone cottura e i livelli di potenza  
 Accensione con un unico gesto.  
 Controllo completamente elettronico a 12 livelli per una regolazione esatta della temperatura e funzione cottura lenta  
 Tutto il confort dell'accensione automatica. Immediata accensione della fiamma con un unico gesto.

**Caratteristiche**  
 Funzione Simmer  
 Griglia in ghisa in tre parti con superficie piana.  
 Bruciatori in ottone.

**Sicurezza**  
 Controllo elettronico della fiamma con riaccensione automatica in caso di spegnimento accidentale.  
 Indicazione del calore residuo.  
 Spegnimento automatico di sicurezza

**Precauzioni di montaggio**  
 A seconda del tipo di installazione (ad appoggio o a filo top, con o senza coperchio), la posizione della nicchia di incasso e della manopola possono variare.  
 Allineare le manopole con i bruciatori  
 Rispettare sempre i disegni relativi all'installazione delle manopole.  
 Se il pannello è più spesso di 23 mm prevedere uno spazio sul lato posteriore.  
 Se si combinano più apparecchi della serie Vario 400 è necessario l'utilizzo dell'elemento di congiunzione VA 420 tra i vari apparecchi. A seconda del tipo di installazione bisogna prevedere il corrispondente elemento di congiunzione.  
 La portata e la stabilità, in particolare nel caso di piani di lavoro sottili, deve essere sostenuta mediante opportuni sottostrutture. Prendere in considerazione il peso dell'apparecchio e carichi aggiuntivi.  
 Istruzioni aggiuntive per l'installazione a filo:

<b>Funzioni</b>
<b>Nome/famiglia prodotto</b> piano di cott. a gas c.interr.
<b>Nome/famiglia prodotto</b> piano di cott. a gas c.interr.
<b>Da incasso / a libera installazione</b> Da incasso
<b>Da incasso / a libera installazione</b> Da incasso
<b>Funzionamento</b> gas
<b>Funzionamento</b> gas
<b>Numero totale di posizioni utilizzabili simultaneamente</b> 5
<b>Numero totale di posizioni utilizzabili simultaneamente</b> 5
<b>Dimensioni del vano per l'installazione (AxLxP)</b> 141 x 887 x 492
<b>Dimensioni del vano per l'installazione (AxLxP)</b> 141 x 887 x 492
<b>Larghezza del prodotto</b> 908
<b>Larghezza del prodotto</b> 908
<b>Dimensioni (AxLxP)</b> 165 x 908 x 520
<b>Dimensioni (AxLxP)</b> 165 x 908 x 520
<b>Dimensioni del prodotto imballato (AxLxP)</b> 300 x 700 x 1010
<b>Dimensioni del prodotto imballato (AxLxP)</b> 300 x 700 x 1010
<b>Peso netto</b> 31,9
<b>Peso netto</b> 31,9
<b>Peso lordo</b> 34,7
<b>Peso lordo</b> 34,7
<b>Indicatore di calore residuo</b> Separato
<b>Indicatore di calore residuo</b> Separato
<b>Posizione pannello di controllo</b> esterni
<b>Posizione pannello di controllo</b> esterni
<b>Principale materiale della superficie</b> Acciaio spazzolato
<b>Principale materiale della superficie</b> Acciaio spazzolato
<b>Colore della superficie</b> acciaio inox, Acciaio inox
<b>Colore della superficie</b> acciaio inox, Acciaio inox
<b>Colore della cornice</b> acciaio inox, Acciaio inox
<b>Colore della cornice</b> acciaio inox, Acciaio inox
<b>Lunghezza del cavo di alimentazione elettrica</b> 140
<b>Lunghezza del cavo di alimentazione elettrica</b> 140
<b>Codice EAN</b> 4242006261535
<b>Codice EAN</b> 4242006261535
<b>Dati nominali collegamento elettrico</b>
<b>Dati nominali collegamento elettrico</b>
<b>Dati nominali collegamento gas</b> 17800
<b>Dati nominali collegamento gas</b> 17800
<b>Corrente</b> 2
<b>Corrente</b> 2
<b>Tensione</b> 220-240
<b>Tensione</b> 220-240
<b>Frequenza</b> 50; 60

L'installazione è possibile in piani di pietra, sintetici o in legno massello. Devono essere rispettate la resistenza termica e la tenuta stagna dei bordi dell' intaglio. Per quanto riguarda gli altri materiali si prega di consultare il produttore del piano di lavoro.

La scanalatura deve essere continua e uniforme, così da garantire il corretto posizionamento dell'apparecchio sulla guarnizione. Non utilizzare un rivestimento discontinuo.

La larghezza della giuntura può variare a causa di tolleranze dimensionali delle combinazioni e dell' intaglio sul piano di lavoro.

Se si installano più apparecchi in nicchie singole prevedere uno spazio di almeno 50 mm tra le nicchie. Speciali ugelli ordinabili separatamente.

Il collegamento elettrico è indispensabile al funzionamento dell'apparecchio.

Apporto aria dall' alto.

Montaggio senza ripiano intermedio.

Prevedere per la parete posteriore e per i listelli un materiale non infiammabile e resistente al calore.

Lasciare una distanza min. di 30 cm tra il piano e superfici sensibili al calore oppure applicare un' isolazione termica.

Possibilità di inserimento in basi da 90 cm.

Non è consigliato l'abbinamento con il centro di aspirazione VL 414 per la distanza eccessiva tra il bruciatore centrale e la cappa stessa.

Con un assorbimento totale di oltre 11 kW devono essere rispettate le normative locali in materia di aerazione del locale, superficie della camera e l'abbinamento con cappe ad espulsione o a ricircolo. La distanza minima tra il piano cottura a gas (con più di 11 kW) e la cappa aspirante è 70 cm.

L' apparecchio può essere installato dall'alto.

Peso dell'apparecchio c.a. 32.

#### Valori di collegamento

Assorbimento totale gas 17.8 kW.  
 Assorbimento totale elettrico 15.0 W.  
 Cavo di allacciamento lunghezza 1.4 m con spina Schuko.

#### Altri colori disponibili

**VG491111F**  
**Acciaio inox**  
**Larghezza 90 cm.**

#### Accessori integrati

1 x Anello WOK.

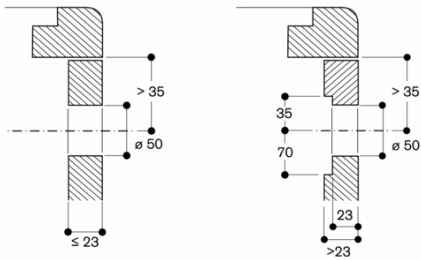
#### Accessori opzionali

**WP400001**  
**Padella wok**

#### Installation Accessories

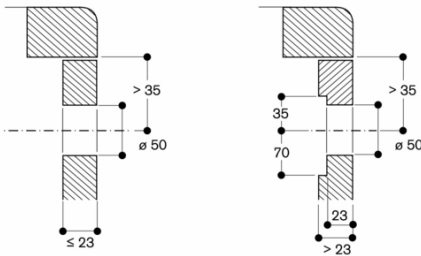
**VA420010**  
 Elemento di congiunzione per la combinazione di più apparecchi Vario della Serie 400 con installazione in appoggio

Montaggio manopola di comando, installazione a filo

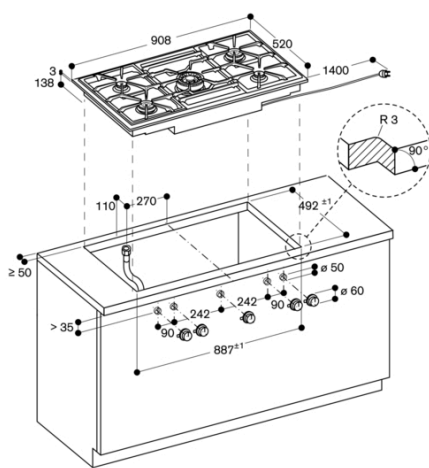


Dimensioni in mm

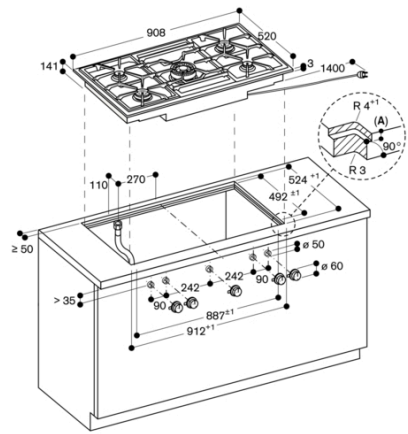
Montaggio manopola di comando, installazione in appoggio sopra il top



Dimensioni in mm

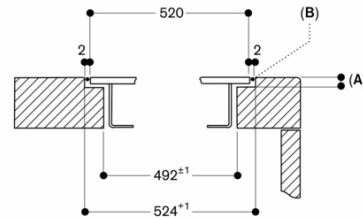


Dimensioni in mm



A: 3.5<sup>±0.5</sup>  
 6.5<sup>±0.5</sup> in combinazioni con cucine a induzione senza telaio  
 Dimensioni in mm

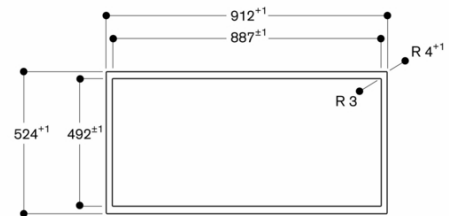
Sezione trasversale



A: 3.5<sup>±0.5</sup>  
 6.5<sup>±0.5</sup> in combinazioni con cucine a induzione senza telaio  
 B: riempire con silicone

Dimensioni in mm

Vista dall'alto



Dimensioni in mm

