



VI414111
Piano cottura ad induzione, Wok in vetroceramica Serie Vario 400.
Cornice in acciaio inox.
Larghezza 38 cm

Zona cottura da 32 cm con funzione booster
 Ideale per l'uso della padella Wok e del relativo anello.
 Frying Sensor per controllo preciso delle temperature
 Controllo facilitato di tutte le funzioni grazie agli indicatori a due colori del display
 Solida manopola comandi in acciaio inox.
 Precisa lavorazione dell'acciaio con spessore 3 mm
 Possibile installazione ad appoggio o a filo top
 Perfetta combinazione con tutti gli apparecchi della serie Vario 400

Zone cottura
 1 zona induzione ø 21 cm (2200 W, con booster 3700 W), che si estende automaticamente a ø 26 cm (2600 W, con booster 3700 W) e a ø 32 cm (3300 W, con booster 3700 W)

Funzionamento
 Manopole con anello luminoso e serigrafia per le zone cottura e i livelli di potenza
 Controllo elettronico della potenza a 12 livelli.
 Controllo user friendly con display a 2 colori (bianco/arancione)

Caratteristiche
 Frying sensor
 Funzione Booster
 Stopwatch
 Tempo di cottura programmabile
 Menu opzioni.

Sicurezza
 Indicazione del calore residuo.
 Interruttore sicurezza

Precauzioni di montaggio
 A seconda del tipo di installazione (ad appoggio o a filo), la configurazione dell' intaglio e la posizione della manopola possono variare
 Se si combinano più apparecchi della serie Vario 400 è necessario l'utilizzo dell' elemento di congiunzione VA 420 tra i vari apparecchi. A seconda del tipo di installazione bisogna prevedere il corrispondente elemento di congiunzione.
 La portata e la stabilità, in particolare nel caso di piani di lavoro sottili, deve essere sostenuta mediante opportuni sottostrutture. Prendere in considerazione il peso dell'apparecchio e carichi aggiuntivi.
 Istruzioni aggiuntive per l'installazione a filo:
 L'installazione è possibile in piani di pietra, sintetici o in legno massello. Devono essere rispettate la resistenza termica e la tenuta stagna dei bordi dell' intaglio. Per quanto riguarda gli altri materiali si prega di consultare il produttore del piano di lavoro.
 La scanalatura deve essere continua e uniforme, così da garantire il corretto posizionamento dell'apparecchio sulla guarnizione. Non utilizzare un rivestimento discontinuo.
 La larghezza della giuntura può variare a causa di tolleranze dimensionali delle combinazioni e dell' intaglio sul piano di lavoro.

Funzioni
Nome/famiglia prodotto
 Vario/Domino zo. cottura vetro
Da incasso / a libera installazione
 Da incasso
Funzionamento
 elettrico
Numero totale di posizioni utilizzabili simultaneamente
 1
Dimensioni del vano per l'installazione (AxLxP) (mm)
 57 x 360 x 490-500
Larghezza del prodotto (mm)
 380
Dimensioni del prodotto (mm)
 57 x 380 x 520
Dimensioni del prodotto imballato (AxLxP) (mm)
 120 x 580 x 600
Peso netto (kg)
 10,098
Peso lordo (kg)
 11,1
Indicatore di calore residuo
Posizione pannello di controllo
 esterni
Principale materiale della superficie
 vetroceramica
Colore della superficie
 acciaio inox, nero
Colore della cornice
 acciaio inox
Certificati di omologazione
 AENOR, CE
Lunghezza del cavo di alimentazione elettrica (cm)
 150
Codice EAN
 4242006261160
Dati nominali collegamento elettrico (W)
 3700
Dati nominali collegamento gas (W)
Corrente (A)
Tensione (V)
 220-240
Frequenza (Hz)
 50; 60

Funzioni di consumo e collegamento
2021-02-24
Page 1

Se si installano più apparecchi in nicchie singole prevedere uno spazio di almeno 50 mm tra le nicchie.
 Da utilizzare solo con pentole ferromagnetiche.
 L' apparecchio è dotato di molle di fissaggio che bloccano il piano dopo l'inserimento dall'alto.
 Peso dell'apparecchio c.a. 10.

Valori di collegamento
 Assorbimento totale 3.7 kW.
 Cavo di collegamento lunghezza 1.5 m senza spina.

Altri colori disponibili
VI414111
Cornice in acciaio inox.
Larghezza 38 cm

Accessori opzionali
GP900004
Padella per induzione e Frying Sensor in acciaio inossidabile
WP400001
Padella wok
WZ400001
Anello wok

Installation Accessories
VA420000
Elemento di congiunzione per la combinazione di più apparecchi Vario della Serie 400 con un' installazione a filo top
VA420010
Elemento di congiunzione per la combinazione di più apparecchi Vario della Serie 400 con installazione in appoggio

VI414111

Piano cottura ad induzione, Wok in
vetroceramica Serie Vario 400.

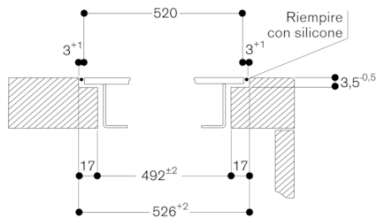
Cornice in acciaio inox.

Larghezza 38 cm

2021-02-24

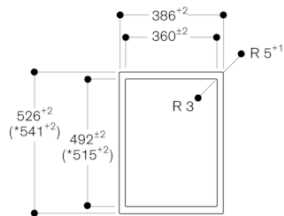
Page 2

Sezione trasversale



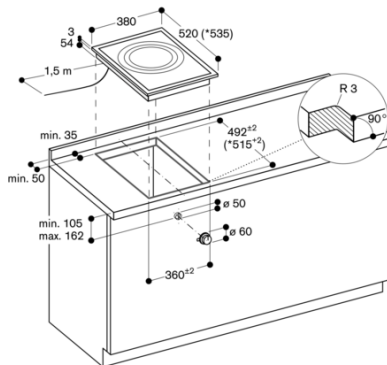
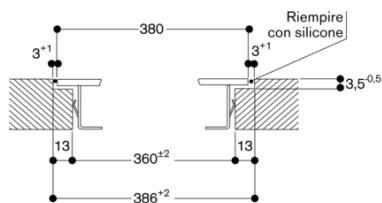
In caso di montaggio con coperchio apparecchio o listello di compensazione, prestare attenzione all'apertura più profonda e alla larghezza della scanalatura anteriore e posteriore.

Vista dall'alto

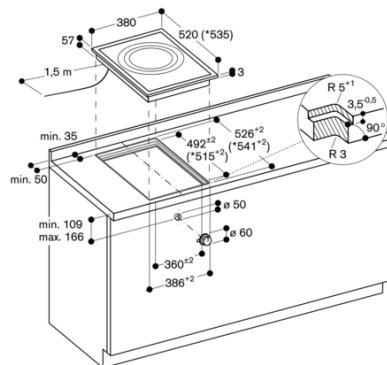


* con coperchio apparecchio o listello di compensazione (Tenere presente la collocazione asimmetrica anteriore e posteriore, vedere le istruzioni separate "Montaggio con coperchio apparecchio/listello di compensazione").

Sezione longitudinale

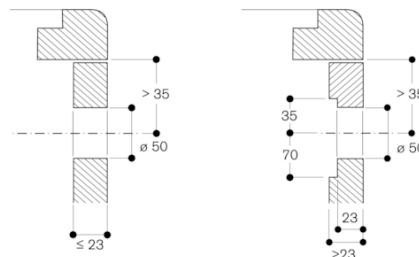


* con listello di compensazione
Osservare le precauzioni di montaggio separate.



* con listello di compensazione
Osservare le precauzioni di montaggio separate.

Montaggio manopola di comando, installazione a filo

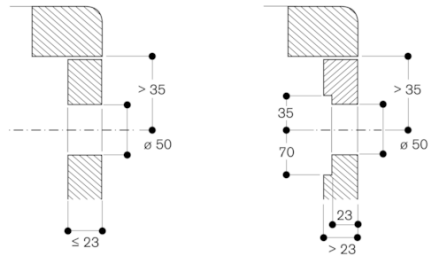


Dimensioni in mm

VI414111
Piano cottura ad induzione, Wok in
vetroceramica Serie Vario 400.
Cornice in acciaio inox.
Larghezza 38 cm

2021-02-24
Page 3

Montaggio manopola di comando,
installazione in appoggio sopra il top



Dimensioni in mm