



Altri colori disponibili

VI462113

Cornice in acciaio inox.

Larghezza 60 cm

Accessori opzionali

CA051300

Accessorio Teppan Yaki

CA052300

GP900001

Padella per induzione e Frying Sensor in acciaio inossidabile

GP900002

Padella per induzione e Frying Sensor in acciaio inossidabile

GP900003

Padella per induzione e Frying Sensor in acciaio inossidabile

GP900004

Padella per induzione e Frying Sensor in acciaio inossidabile

Installation Accessories

VA420010

Elemento di congiunzione per la combinazione di più apparecchi Vario della Serie 400 con installazione in appoggio

VI462113

Piano cottura Vario Flex Induction Serie 400

Cornice in acciaio inox.

Larghezza 60 cm

Funzione Flex per combinare le zone cottura rettangolari
Posizionamento libero di pentole e padelle all'interno delle zone di cottura con estensione automatica fino a 30 cm di larghezza
Frying Sensor per controllo preciso delle temperature
Controllo facilitato di tutte le funzioni grazie agli indicatori a due colori del display
Solida manopola comandi in acciaio inox.
Precisa lavorazione dell'acciaio con spessore 3 mm
Possibile installazione ad appoggio o a filo top
Perfetta combinazione con tutti gli apparecchi della serie Vario 400

Zone cottura

2 zone cottura Flex Induction da 19x23 cm (2200 W, con booster 3700 W), se unite raggiungono la dimensione di 38x23 cm (3300 W, con booster 3700 W), con estensione automatica fino a 30x30 cm (3300 W, con booster 3700 W).

2 zone cottura Flex Induction 19x23 cm (2200 W, con booster 3700 W). Se unite raggiungono la dimensione di 38x23 cm (3300 W, con booster 3700 W).

Funzionamento

Manopole con anello luminoso e serigrafia per le zone cottura e i livelli di potenza
Controllo elettronico della potenza a 12 livelli.
Controllo user friendly con display a 2 colori (bianco/arancione)

Caratteristiche

Funzione Flex per zone rettangolari
Frying sensor
Funzione Booster
Stopwatch
Tempo di cottura programmabile
Menu opzioni.
Funzione Power Management: regolazione e limitazione elettronica dell'assorbimento elettrico a seconda dell'esigenza.
Controllo sistema di aspirazione integrato (con modello di cappa compatibile)
Servizi digitali integrati (Home Connect) con la rete di casa wireless via WiFi.
Il funzionamento della modalità Home Connect dipende dalla disponibilità del servizio Home Connect in ogni nazione. Per ulteriori informazioni visitare www.home-connect.com

Sicurezza

Spia di funzionamento.
Sistema di riconoscimento pentole.
Indicatore di calore residuo a 2 stadi
Interruttore sicurezza

Precauzioni di montaggio

A seconda del tipo di installazione (ad appoggio o a filo), la configurazione dell' intaglio e la posizione della manopola possono variare
E' consigliabile allineare manopole e zone cottura
Rispettare sempre i disegni relativi all'installazione delle manopole.
Se il pannello è più spesso di 23 mm prevedere uno spazio sul lato posteriore.

Funzioni

Nome/famiglia prodotto

zona di cottura vetroceramica

Tipologia costruttiva del prodotto

Da incasso

Funzionamento

elettrico

Numero totale di posizioni utilizzabili simultaneamente

4

Tipologia comandi

Dimensioni del vano per l'installazione (AxLxP)

57 x 568-570 x 491-493

Larghezza del prodotto

590

Dimensioni (AxLxP)

57 x 590 x 520

Dimensioni del prodotto imballato (AxLxP)

123 x 875 x 610

Peso netto

17,2

Peso lordo

18,7

Indicatore di calore residuo Separato

Posizione pannello di controllo esterni

Possibilità di comando esterno

Principale materiale della superficie vetroceramica

Colore della superficie

acciaio inox, Nero

Colore della cornice

acciaio inox

Lunghezza del cavo di alimentazione elettrica

150

Codice EAN

4242006289812

Dati nominali collegamento elettrico

Dati nominali collegamento gas

Corrente

2*16

Tensione

220-240

Frequenza

50; 60

Funzioni di consumo e collegamento

2023-02-22

Page 1

Se si combinano più apparecchi della serie Vario 400 è necessario l'utilizzo dell' elemento di congiunzione VA 420 tra i vari apparecchi. A seconda del tipo di installazione bisogna prevedere il corrispondente elemento di congiunzione.

La portata e la stabilità, in particolare nel caso di piani di lavoro sottili, deve essere sostenuta mediante opportuni sottostrutture. Prendere in considerazione il peso dell'apparecchio e carichi aggiuntivi.

Istruzioni aggiuntive per l'installazione a filo:

L'installazione è possibile in piani di pietra, sintetici o in legno massello. Devono essere rispettate la resistenza termica e la tenuta stagna dei bordi dell' intaglio. Per quanto riguarda gli altri materiali si prega di consultare il produttore del piano di lavoro.

La scanalatura deve essere continua e uniforme, così da garantire il corretto posizionamento dell'apparecchio sulla guarnizione. Non utilizzare un rivestimento discontinuo.

La larghezza della giuntura può variare a causa di tolleranze dimensionali delle combinazioni e dell' intaglio sul piano di lavoro.

Se si installano più apparecchi in nicchie singole prevedere uno spazio di almeno 50 mm tra le nicchie.

Da utilizzare solo con pentole ferromagnetiche.

La pentola Wok - WP 400001- non può essere usata su questo piano.

L' apparecchio è dotato di molle di fissaggio che bloccano il piano dopo l'inserimento dall'alto.

Peso dell'apparecchio c.a. 17.

Valori di collegamento

Assorbimento totale 7.4 kW.

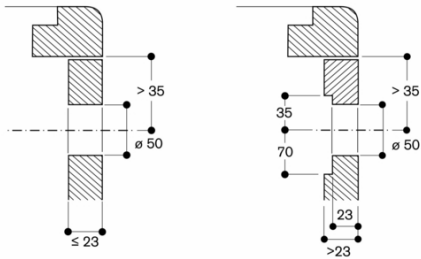
Cavo di collegamento lunghezza 1.5 m senza spina.

Consumo in standby/display OFF 0.5 W.

Consumo in standby/rete 1.7 W.

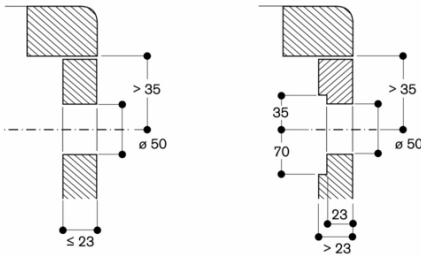
Controllare il manuale per spegnere il modulo WiFi

Montaggio manopola di comando, installazione a filo

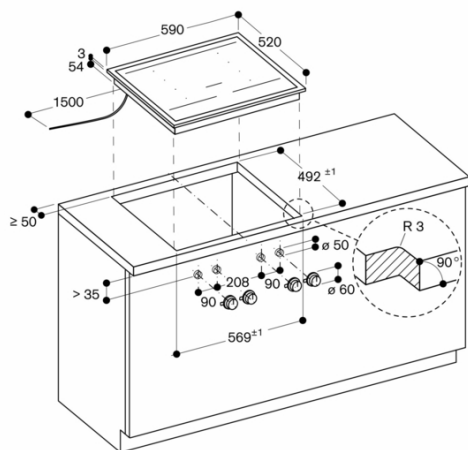


Dimensioni in mm

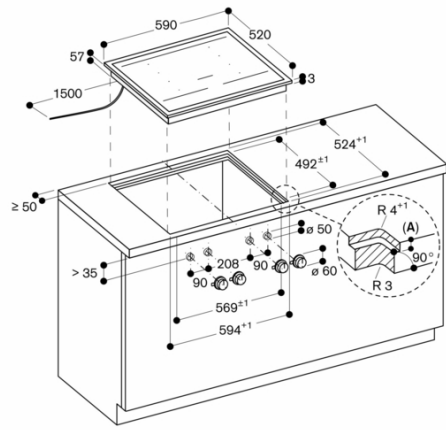
Montaggio manopola di comando,
 installazione in appoggio sopra il top



Dimensioni in mm

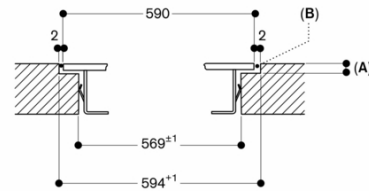


Dimensioni in mm



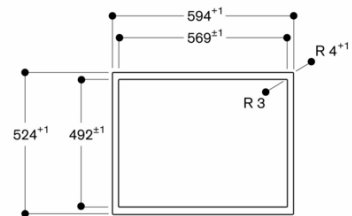
A: 3,5^{0,5}
 Dimensioni in mm

Longitudinal section



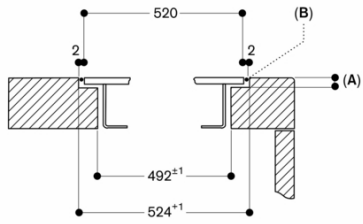
A: 3,5^{0,5}
 B: Fill with silicone
 measurements in mm

Vista dall'alto



Dimensioni in mm

Sezione trasversale



A: 3,5^{0,5}
B: Riempimento con silicone

Dimensioni in mm