



**VI492111**  
**Piano cottura Vario Flex Induction Serie 400**  
**Cornice in acciaio inox.**  
**Larghezza 90 cm**

Funzione Flex per combinare le zone cottura rettangolari  
Posizionamento libero di pentole e padelle all'interno delle zone cottura rettangolari  
Frying Sensor per controllo preciso delle temperature  
Grande zona cottura per pentole fino a  $\varnothing$  32 cm  
Ideale per l'uso della padella Wok e del relativo anello.  
Controllo facilitato di tutte le funzioni grazie agli indicatori a due colori del display  
Solida manopola comandi in acciaio inox.  
Precisa lavorazione dell'acciaio con spessore 3 mm  
Possibile installazione ad appoggio o a filo top  
Perfetta combinazione con tutti gli apparecchi della serie Vario 400

#### Zone cottura

2 zone cottura Flex Induction 19x23 cm (2200 W, con booster 3700 W). Se unite raggiungono la dimensione di 38x23 cm (3300 W, con booster 3700 W).  
1 zona induzione  $\varnothing$  21 cm (2200 W, con booster 3700 W), che si estende automaticamente a  $\varnothing$  26 cm (2600 W, con booster 3700 W) e a  $\varnothing$  32 cm (3300 W, con booster 3700 W)

#### Funzionamento

Manopole con anello luminoso e serigrafia per le zone cottura e i livelli di potenza  
Controllo elettronico della potenza a 12 livelli.  
Controllo user friendly con display a 2 colori (bianco/arancione)

#### Caratteristiche

Funzione Flex per zone rettangolari  
Frying sensor  
Funzione Booster  
Stopwatch  
Tempo di cottura programmabile  
Menu opzionali.

#### Sicurezza

Indicazione calore residuo per ogni singola zona.  
Interruttore sicurezza

#### Precauzioni di montaggio

E' consigliabile allineare manopole e zone cottura  
Se si combinano più apparecchi della serie Vario 400 è necessario l'utilizzo dell' elemento di congiunzione VA 420 tra i vari apparecchi. A seconda del tipo di installazione bisogna prevedere il corrispondente elemento di congiunzione.  
La portata e la stabilità, in particolare nel caso di piani di lavoro sottili, deve essere sostenuta mediante opportuni sottostrutture. Prendere in considerazione il peso dell'apparecchio e carichi aggiuntivi.  
Istruzioni aggiuntive per l'installazione a filo:  
L'installazione è possibile in piani di pietra, sintetici o in legno massello. Devono essere rispettate la resistenza termica e la tenuta stagna dei bordi dell' intaglio. Per quanto riguarda gli altri materiali si prega di consultare il produttore del piano di lavoro.

#### Funzioni

**Nome/famiglia prodotto**  
zona di cottura vetroceramica

**Tipologia costruttiva del prodotto**  
Da incasso

**Funzionamento**  
elettrico

**Numero totale di posizioni utilizzabili simultaneamente**  
5

**Tipologia comandi**

**Dimensioni del vano per l'installazione (AxLxP) (mm)**  
57 x 885-889 x 490-494

**Larghezza del prodotto (mm)**  
908

**Dimensioni del prodotto (mm)**  
57 x 908 x 520

**Dimensioni del prodotto imballato (AxLxP) (mm)**  
111 x 1109 x 712

**Peso netto (kg)**  
24,752

**Peso lordo (kg)**  
26,8

**Indicatore di calore residuo**  
Separato

**Posizione pannello di controllo**  
esterni

**Possibilità di comando esterno**

**Principale materiale della superficie vetroceramica**

**Colore della superficie**  
acciaio inox, nero

**Colore della cornice**  
acciaio inox

**Certificati di omologazione**  
AENOR, CE

**Lunghezza del cavo di alimentazione elettrica (cm)**  
150

**Codice EAN**  
4242006261320

**Dati nominali collegamento elettrico (W)**  
11100

**Dati nominali collegamento gas (W)**

**Corrente (A)**

**Tensione (V)**  
220-240

**Frequenza (Hz)**  
60; 50

**Funzioni di consumo e collegamento**  
2021-02-24  
Page 1

La scanalatura deve essere continua e uniforme, così da garantire il corretto posizionamento dell'apparecchio sulla guarnizione. Non utilizzare un rivestimento discontinuo.

La larghezza della giuntura può variare a causa di tolleranze dimensionali delle combinazioni e dell' intaglio sul piano di lavoro.

Se si installano più apparecchi in nicchie singole prevedere uno spazio di almeno 50 mm tra le nicchie.

Da utilizzare solo con pentole ferromagnetiche.

L' apparecchio è dotato di molle di fissaggio che bloccano il piano dopo l'inserimento dall'alto.

Peso dell'apparecchio c.a. 25.

#### Valori di collegamento

Assorbimento totale 11.1 kW.

Cavo di collegamento lunghezza 1.5 m senza spina.

#### Altri colori disponibili

**VI492111**  
**Cornice in acciaio inox.**  
**Larghezza 90 cm**

#### Accessori opzionali

**GP900001**  
**Padella per induzione e Frying Sensor in acciaio inossidabile**

**GP900002**  
**Padella per induzione e Frying Sensor in acciaio inossidabile**

**GP900003**  
**Padella per induzione e Frying Sensor in acciaio inossidabile**

**GP900004**  
**Padella per induzione e Frying Sensor in acciaio inossidabile**

**WP400001**  
**Padella wok**

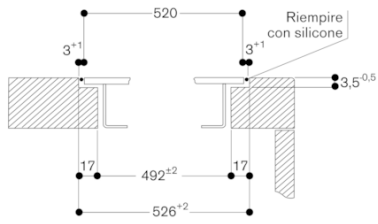
**WZ400001**  
**Anello wok**

#### Installation Accessories

**VA420000**  
**Elemento di congiunzione per la combinazione di più apparecchi Vario della Serie 400 con un' installazione a filo top**

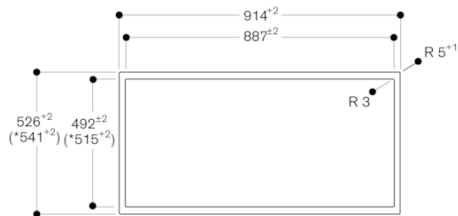
**VA420010**  
**Elemento di congiunzione per la combinazione di più apparecchi Vario della Serie 400 con installazione in appoggio**

Sezione trasversale



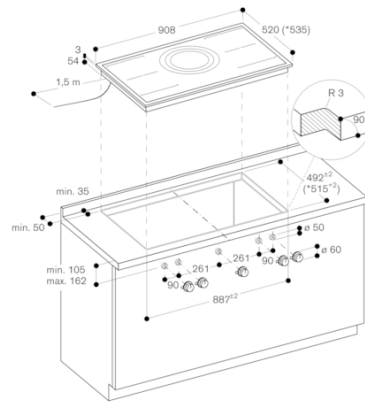
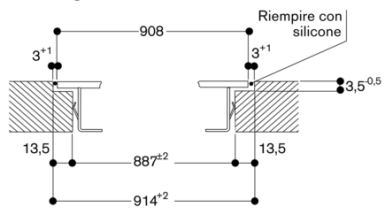
In caso di montaggio con coperchio apparecchio o listello di compensazione, prestare attenzione all'apertura più profonda e alla larghezza della scanalatura anteriore e posteriore.

Vista dall'alto

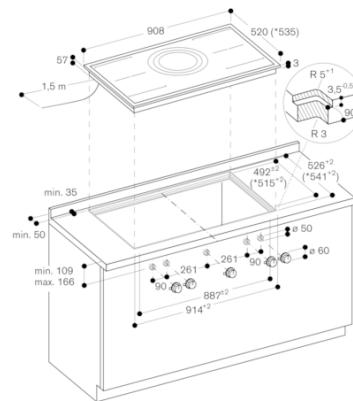


\* con listello di compensazione

Sezione longitudinale

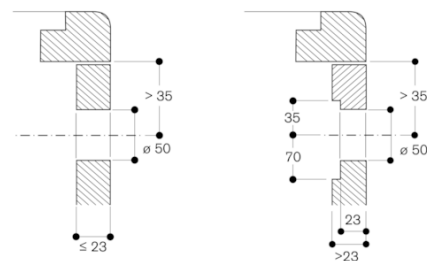


\* con listello di compensazione.  
 Per ulteriori possibilità di montaggio vedere le istruzioni di montaggio.



\* con listello di compensazione.  
 Per ulteriori possibilità di montaggio vedere le istruzioni di montaggio.

Montaggio manopola di comando, installazione a filo



Dimensioni in mm

VI492111

Piano cottura Vario Flex Induction Serie

400

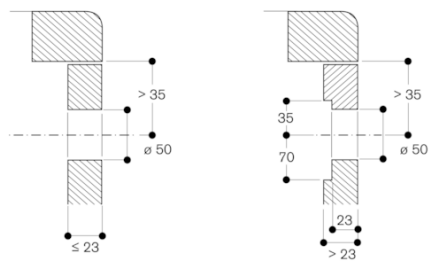
Cornice in acciaio inox.

Larghezza 90 cm

2021-02-24

Page 3

Montaggio manopola di comando,  
installazione in appoggio sopra il top



Dimensioni in mm