



VK414110
Piano cottura a vapore Serie Vario 400.
Acciaio inox
Larghezza 38 cm

Cucinare a vapore in un piano cottura
Regolazione elettronica della temperatura dell'acqua da 45 °C a 95 °C
Cuocere su due livelli mantenendo inalterato il sapore dei cibi.
Solida manopola comandi in acciaio inox.
Precisa lavorazione dell'acciaio con spessore 3 mm
Possibile installazione ad appoggio o a filo top
Perfetta combinazione con tutti gli apparecchi della serie Vario 400

Zone cottura
Capienza vasca da 1 a 6 litri.

Funzionamento
Manopole con anello luminoso e serigrafia per i livelli di temperatura e lo scarico acqua.
Regolazione elettronica della temperatura dell'acqua da 45 °C a 95 °C con intervalli di 5 °C.

Caratteristiche
Posizione "Vapore" con regolazione elettronica del vapore, senza creare pressione.
Taratura automatica della temperatura di ebollizione.
Scarico acqua motorizzato 1/2".

Sicurezza
Funzione vacanze..

Precauzioni di montaggio
A seconda del tipo di installazione (ad appoggio o a filo top, con o senza coperchio), la posizione della nicchia di incasso e della manopola possono variare.
Se si installa con il coperchio VA 440 o con la fascia di compensazione VA 450 prendere in considerazione lo spazio aggiuntivo richiesto per la profondità. Se si combinano più apparecchi con almeno un coperchio, è richiesto l'utilizzo della fascia di compensazione VA 450 per compensare la profondità dell'apparecchio senza coperchio.
Se si combinano più apparecchi della serie Vario 400 è necessario l'utilizzo dell'elemento di congiunzione VA 420 tra i vari apparecchi. A seconda del tipo di installazione bisogna prevedere il corrispondente elemento di congiunzione.
Nella definizione dell'intaglio, se l'installazione è in appoggio prevedere un bordo laterale di almeno 10 mm, se l'installazione è a filo top di almeno 13 mm. Garantire il taglio della superficie a 90°.
La portata e la stabilità, in particolare nel caso di piani di lavoro sottili, deve essere sostenuta mediante opportuni sottostrutture. Prendere in considerazione il peso dell'apparecchio e carichi aggiuntivi.
Istruzioni aggiuntive per l'installazione a filo top:
L'installazione è possibile in piani di pietra, sintetici o in legno massello. Devono essere rispettate la resistenza termica e la tenuta stagna dei bordi dell'intaglio. Per quanto riguarda gli altri materiali si prega di consultare il produttore del piano di lavoro.

Funzioni
Nome/famiglia prodotto
Vario/Domino bollitore vapore
Tipologia costruttiva del prodotto
Da incasso
Funzionamento
elettrico
Tipo di controllo
elettronico
Tipo di comandi ed indicatori
Manopola cilindrica
Dimensioni del vano per l'installazione (AxLxP) (mm)
290 x 360 x 490
Larghezza del prodotto (mm)
380
Dimensioni del prodotto (mm)
290 x 380 x 520
Dimensioni del prodotto imballato (AxLxP) (mm)
374 x 458 x 590
Peso netto (kg)
14,311
Peso lordo (kg)
16,8
Indicazione potenza
si
Posizione pannello di controllo
Tipo di regolazione
regolazione energia continua
Principale materiale della superficie
acciaio inox
Colore della superficie
acciaio inox, acciaio inox
Colore della cornice
acciaio inox
Certificati di omologazione
Australia Standards, CCC, CE, China, China ROHS 20, Eurasian, G-Mark, Ukraine, VDE
Lunghezza del cavo di alimentazione elettrica (cm)
Codice EAN
4242006213497

Funzioni di consumo e collegamento
Dati nominali collegamento elettrico (W)
2000
Corrente (A)
10
Tensione (V)
220-240
Frequenza (Hz)
60; 50
2020-02-19
Page 1

La scanalatura deve essere continua e uniforme, così da garantire il corretto posizionamento dell'apparecchio sulla guarnizione. Non utilizzare un rivestimento discontinuo.
La larghezza della giuntura può variare a causa di tolleranze dimensionali delle combinazioni e dell'intaglio sul piano di lavoro.
Se si installano più apparecchi in nicchie singole prevedere uno spazio di almeno 50 mm tra le nicchie.
Cassetta comandi integrabile nella parte interna del mobile.
Spessore pannello frontale 16-26 cm.
Se lo spessore è maggiore di 26 mm, fare riferimento al disegno tecnico in merito all'installazione delle manopole, (prevedere un incavo nella parte posteriore)
Sigillare l'intaglio.
VK 414 e VF 414 non possono essere installate direttamente una a fianco all'altra.
Distanza laterale dall'apparecchio alla parete o al mobile min. 40 mm.
In caso di montaggio di pensile sopra l'apparecchio, garantire un'adeguata aspirazione dei fumi.
In caso di montaggio del coperchio in acciaio inox si ricorda che per la sua chiusura è necessario capovolgere il coperchio in vetro.
L'apparecchio può essere installato dall'alto.
Peso dell'apparecchio c.a. 14 kg.

Valori di collegamento
Assorbimento totale 2 kW.
Prevedere cavo di collegamento

Altri colori disponibili

VK414110
Acciaio inox
Larghezza 38 cm

Accessori integrati

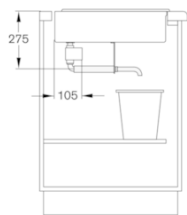
2 x Accessorio per la cottura.
1 x Coperchio in vetro.
1 x Maniglia.
1 x Filtro per i resti.
1 x Rubinetto di scarico acqua.

Accessori opzionali

FK023000
Cestello cottura pasta
GE020010
Cestello senza fori
GE020020
Cestello forato

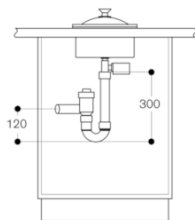
Installation Accessories

AG050000
Set scarico acqua con valvola di non ritorno (DN 40) e raccordo (1/2" / 1 1/2")
AG060000
Set scarico acqua per lo scarico in un contenitore di raccolta
VA420000
Elemento di congiunzione per la combinazione di più apparecchi Vario della Serie 400 con un'installazione a filo top
VA420010
Elemento di congiunzione per la combinazione di più apparecchi Vario della Serie 400 con installazione in appoggio
VA440010
Coperchio in acciaio inox con fascia di montaggio
VA450400
Fascia di compensazione in acciaio inox per apparecchi larghezza 38 cm

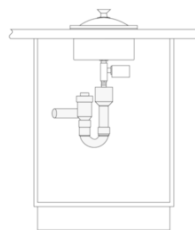


Scarico in un contenitore di raccolta (ad es. secchio).
 Possibile solo con AG 060 000 set di installazione scarico.

Fare in modo che la valvola dello scarico di fondo rimanga accessibile tramite la porta del mobile sottostante.

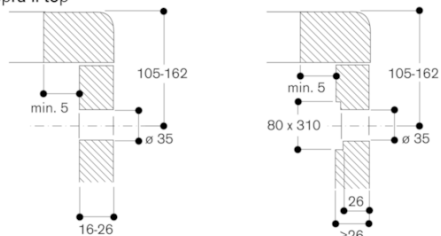


Scarico nel mobile sottostante:
 allacciamento fisso senza caduta libera secondo DIN 1986 parte 1. Installare una valvola di non ritorno. Consiglio: AG 050 000 set di installazione scarico.

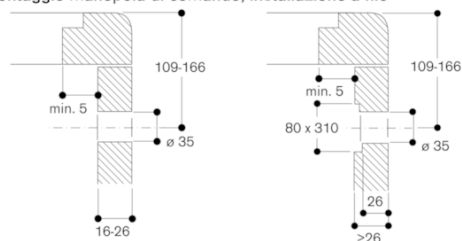


Scarico nel mobile sottostante:
 in caso di allacciamento fisso con caduta libera secondo DIN 1986 parte 1 si consiglia di installare una valvola di non ritorno. Consiglio: AG 050 000 set di installazione scarico.

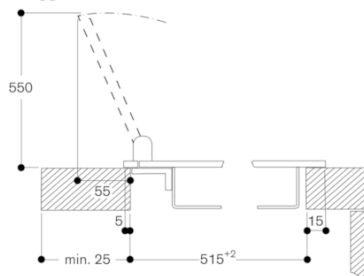
Montaggio manopola di comando, installazione in appoggio sopra il top



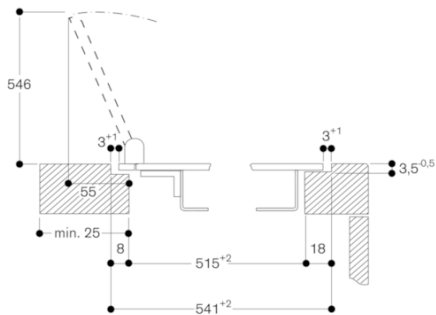
Montaggio manopola di comando, installazione a filo



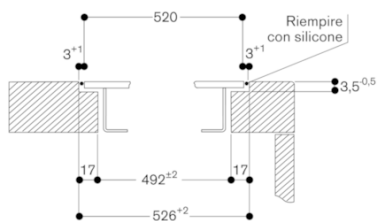
Montaggio con coperchio apparecchio / listello di compensazione, montaggio rialzato



Montaggio con coperchio apparecchio / listello di compensazione, montaggio a filo

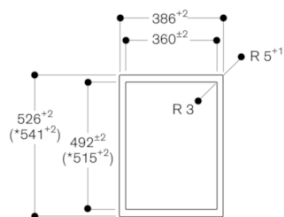


Sezione trasversale



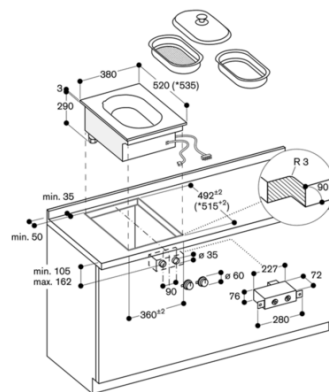
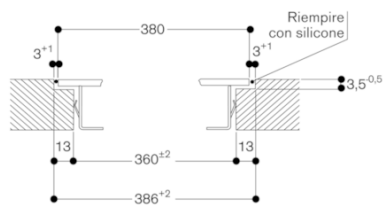
In caso di montaggio con coperchio apparecchio o listello di compensazione, prestare attenzione all'apertura più profonda e alla larghezza della scanalatura anteriore e posteriore.

Vista dall'alto

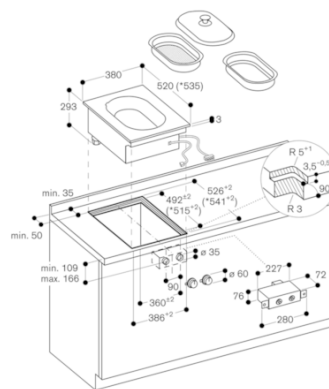


* con coperchio apparecchio o listello di compensazione (Tenere presente la collocazione asimmetrica anteriore e posteriore, vedere le istruzioni separate "Montaggio con coperchio apparecchio/listello di compensazione").

Sezione longitudinale



* con coperchio apparecchio o listello di compensazione. Osservare le precauzioni di montaggio separate.



* con coperchio apparecchio o listello di compensazione. Osservare le precauzioni di montaggio separate.