



Altri colori disponibili

VL040115

Frontalino comandi in acciaio inox

Larghezza 8,5 cm

#### Installation Accessories

AD724041

AD724042

Parte di connessione tubo tondo

AD854046

Connessione per sistema tubi piatti con alette

Elemento di giunzione per VL 414 per tubo piatto DN 150

LS041001

Deflettore dell'aria per affiancamento ad apparecchi a gas

Acciaio inox.

VV200014

Elemento di congiunzione in acciaio inox per apparecchi Serie 200

VL040115

Unità di aspirazione Serie Vario 200.

Frontalino comandi in acciaio inox

Larghezza 8,5 cm

Elemento aggiuntivo

Espulsione/Ricircolo con motore AR 403/413 121

Unità filtrante integrata nel piano di lavoro. Il metodo di aspirazione più discreto.

Aspirazione potente a livello del piano di lavoro.

Progettazione minimalista e facile installazione per il funzionamento a ricircolo

#### Prestazioni

Livello di potenza dipendente dal motore Gaggenau utilizzato

#### Caratteristiche

Griglia di ventilazione lavabile in lavastoviglie.

Filtro grassi metallico, lavabile in lavastoviglie.

Il canale di connessione non è in dotazione

#### Precauzioni di montaggio

Combinabile solo con VL 041 115

Espulsione in combinazione con motore AR 403 121, ricircolo con AR 413 121

Prego consultare pagxxx per informazioni gruppi motore

Larghezza massima di un piano tra 2 VL: 60 cm (ad eccezione di VI/VE 270).

Se installata a fianco di un apparecchio a gas si consiglia l'utilizzo dell'accessorio LS 041 001. Si consiglia di non utilizzare i tubi piatti in plastica nel caso di installazione a fianco di un apparecchio a gas

Non utilizzare la padella wok WP 400 001 nel caso di montaggio dell'accessorio LS 041 001

Possibilità di installazione interruttore finestra aperta

#### Valori di collegamento

Cavo di allacciamento 2,0 m con spina.

#### Funzioni

Nome/famiglia prodotto

Colore del camino

Tipologia

Certificati di omologazione

Australia Standards, CE, Eurasian, G-Mark, Ukraine, VDE

Lunghezza del cavo di alimentazione elettrica (cm)

200

Dimensioni del vano per l'installazione (AxLxP) (mm)

320mm x 78.0mm x 490mm

Altezza del camino (mm)

Altezza del prodotto senza camino (mm)

Dist.min.dal fornello elettr.

Dist.min.dal fornello gas

Peso netto (kg)

1,335

Tipo di controllo

Velocità di funzionamento

Massima potenza espulsione aria (m3/h)

Massima potenza ricircolo aria con stadio intensivo (m3/h)

Massima potenza ricircolo aria (m3/h)

Massima potenza espulsione aria con stadio intensivo (m<sup>3</sup>/h)

Numero di luci

Rumorosità (db(A) re 1 pW)

Diametro dello sbocco d'uscita dell'aria (mm)

150

Materiale del filtro grassi

Washable aluminium

Codice EAN

4242006239794

#### Funzioni di consumo e collegamento

Dati nominali collegamento elettrico (W)

Corrente (A)

10

Tensione (V)

220-240

Frequenza (Hz)

50

Tipo di spina

Tipo di installazione

Da incasso

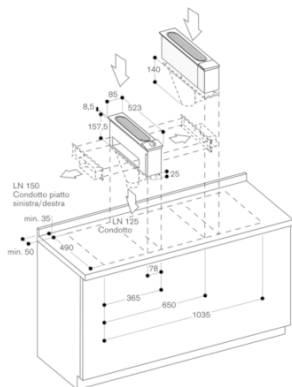
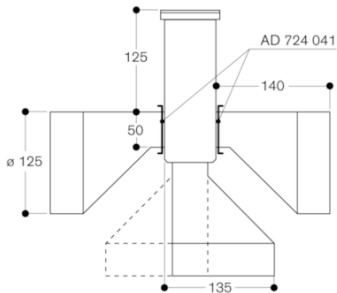
2020-02-20

Page 1

VL040115  
 Unità di aspirazione Serie Vario 200.  
 Frontalino comandi in acciaio inox  
 Larghezza 8,5 cm  
 Elemento aggiuntivo  
 Espulsione/Ricircolo con motore AR  
 403/413 121

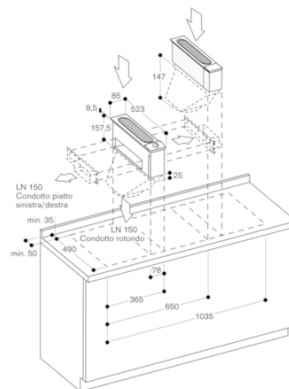
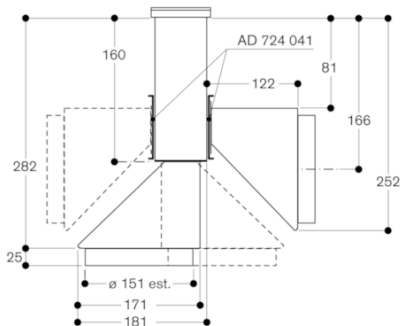
2020-02-20  
 Page 2

VL 040/041 con AD 724 040/041

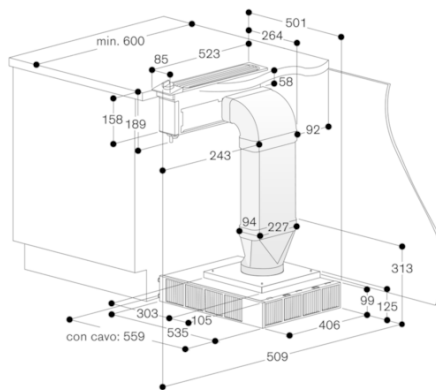
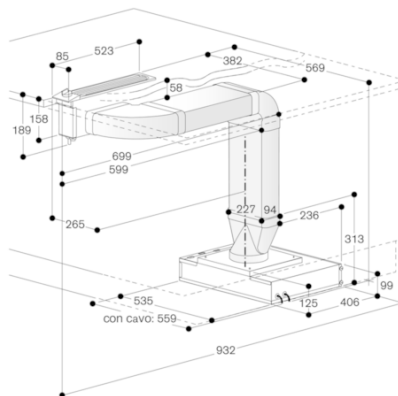


Raccordo per tubi condotto piatto sinistra/destra  
 LN 150 con AD 854 046  
 Raccordo per tubi canale circolare sinistra/destra/in basso  
 LN 125 con AD 724 040

VL 040/041 con AD 724 042/041



Raccordo per tubi condotto piatto sinistra/destra  
 LN 150 con AD 854 046  
 Raccordo per tubi canale circolare in basso  
 LN 150 con AD 724 042  
 Raccordo per tubi canale circolare sinistra/destra  
 LN 150 con AD 724 042 + AD724 041



VL040115

Unità di aspirazione Serie Vario 200.

Frontalino comandi in acciaio inox

Larghezza 8,5 cm

Elemento aggiuntivo

Espulsione/Ricircolo con motore AR  
403/413 121

2020-02-20

Page 3

