



Altri colori disponibili

VL041115

Frontalino comandi in acciaio inox

Larghezza 8,5 cm

Installation Accessories

AD724041

AD724042

Parte di connessione tubo tondo

AD854046

Connessione per sistema tubi piatti con alette

Elemento di giunzione per VL 414 per tubo piatto DN 150

LS041001

Deflettore dell'aria per affiancamento

ad apparecchi a gas

Acciaio inox.

VV200014

Elemento di congiunzione in acciaio inox per apparecchi Serie 200

VL041115

Unità di aspirazione Serie Vario 200.

Frontalino comandi in acciaio inox

Larghezza 8,5 cm

Con comandi.

Espulsione/Ricircolo con motore AR 403/413 121

Unità filtrante integrata nel piano di lavoro. Il metodo di aspirazione più discreto.

Aspirazione potente a livello del piano di lavoro.

Progettazione minimalista e facile installazione per il funzionamento a ricircolo

Prestazioni

La potenza di aspirazione dipende dal gruppo motore abbinato.

Caratteristiche

Controllo con comandi.

4 livelli di potenza

Griglia di ventilazione lavabile in lavastoviglie.

Filtro grassi metallico, lavabile in lavastoviglie.

Il canale di connessione non è in dotazione

Valori di consumo

Dati di consumo riferiti ad una configurazione con motore AR403121.

Classe di efficienza energetica B.

Consumo energetico 70 kWh/ anno

Classe di efficienza di ventilazione: B.

Classe di efficienza filtro: D.

Livello sonoro min. 52 db / max. 67 db con livello aspirazione normale.

Precauzioni di montaggio

Non è necessario un interruttore aggiuntivo

Espulsione in combinazione con motore AR 403 121, ricircolo con AR 413 121

Larghezza massima di un piano tra 2 VL: 60 cm (ad eccezione di VI/VE 270). Se installata a fianco di un apparecchio a gas si consiglia l'utilizzo dell'accessorio LS 041 001. Si consiglia di non utilizzare i tubi piatti in plastica nel caso di installazione a fianco di un apparecchio a gas

Non utilizzare la padella wok WP 400 001 nel caso di montaggio dell'accessorio LS 041 001

Prevedere interruttore finestra

Valori di collegamento

Cavo di allacciamento 1,5 m con spina.

Funzioni

Nome/famiglia prodotto

Colore del camino

Tipologia

Certificati di omologazione

Australia Standards, CE, Eurasian, G-Mark, Ukraine, VDE

Lunghezza del cavo di alimentazione elettrica (cm)

150

Dimensioni del vano per l'installazione (AxLxP) (mm)

320mm x 78.0mm x 490mm

Altezza del camino (mm)

Altezza del prodotto senza camino (mm)

Dist.min.dal fornello elettr.

Dist.min.dal fornello gas

Peso netto (kg)

2,535

Tipo di controllo

meccanico

Velocità di funzionamento

4

Massima potenza espulsione aria (m3/h)

440

Massima potenza ricircolo aria con con stadio intensivo (m3/h)

Massima potenza ricircolo aria (m3/h)

Massima potenza espulsione aria con stadio intensivo (m³/h)

Numero di luci

Rumorosità (db(A) re 1 pW)

67

Diametro dello sbocco d'uscita dell'aria (mm)

150

Materiale del filtro grassi

Washable aluminium

Codice EAN

4242006239770

Funzioni di consumo e collegamento

Dati nominali collegamento elettrico (W)

Corrente (A)

10

Tensione (V)

220-240

Frequenza (Hz)

50

Tipo di spina

Tipo di installazione

Da incasso

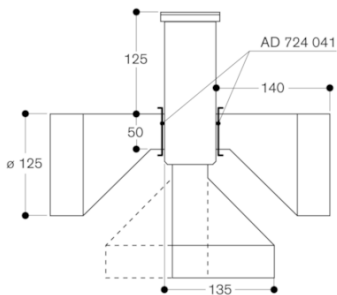
2020-02-20

Page 1

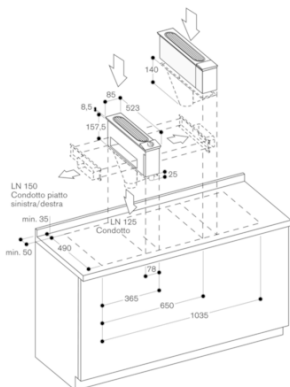
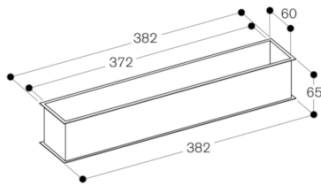
VL041115  
 Unità di aspirazione Serie Vario 200.  
 Frontalino comandi in acciaio inox  
 Larghezza 8,5 cm  
 Con comandi.  
 Espulsione/Ricircolo con motore AR  
 403/413 121

2020-02-20  
 Page 2

VL 040/041 con AD 724 040/041

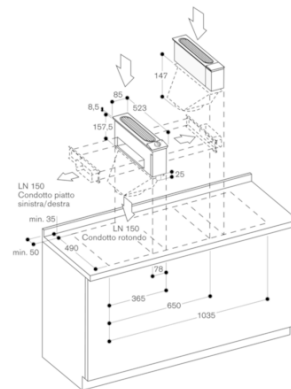
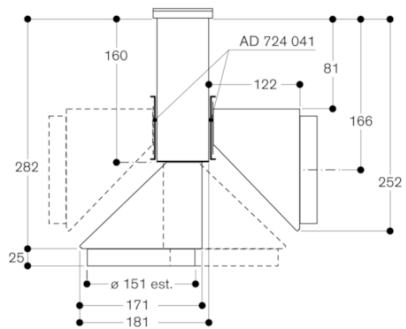


AS 070 001

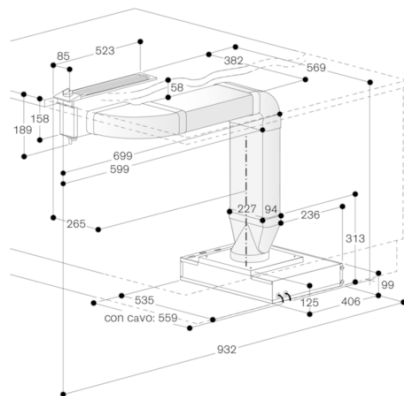


Raccordo per tubi condotto piatto sinistra/destra  
 LN 150 con AD 854 046  
 Raccordo per tubi canale circolare sinistra/destra/in basso  
 LN 125 con AD 724 040

VL 040/041 con AD 724 042/041



Raccordo per tubi condotto piatto sinistra/destra  
 LN 150 con AD 854 046  
 Raccordo per tubi canale circolare in basso  
 LN 150 con AD 724 042  
 Raccordo per tubi canale circolare sinistra/destra  
 LN 150 con AD 724 042 + AD724 041



Raccordo per tubi condotto piatto sinistra/destra  
 LN 150 con AD 854 046  
 Raccordo per tubi canale circolare sinistra/destra/in basso  
 LN 125 con AD 724 040

VL041115

Unità di aspirazione Serie Vario 200.

Frontalino comandi in acciaio inox

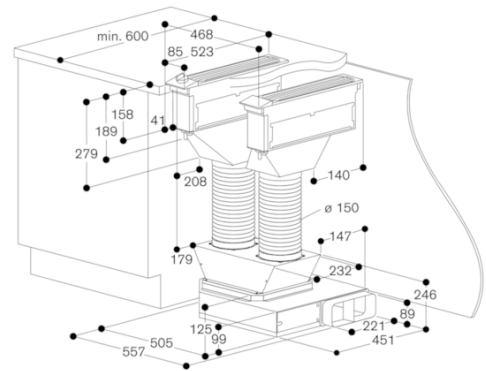
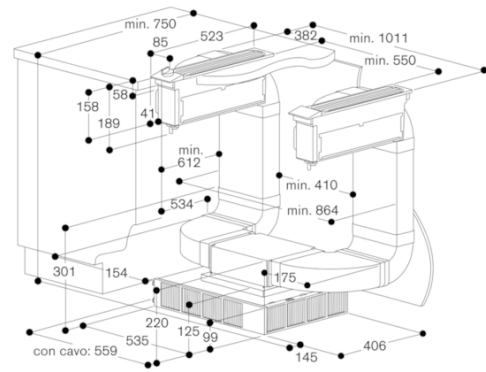
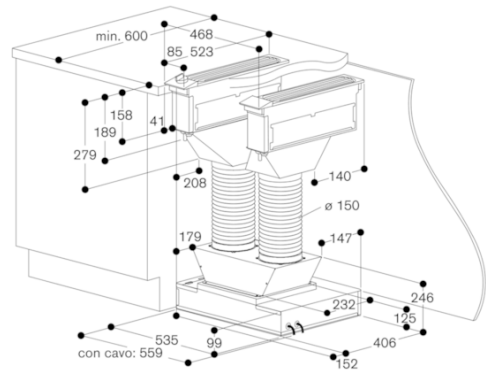
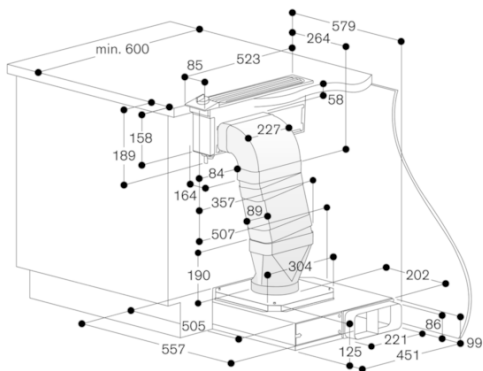
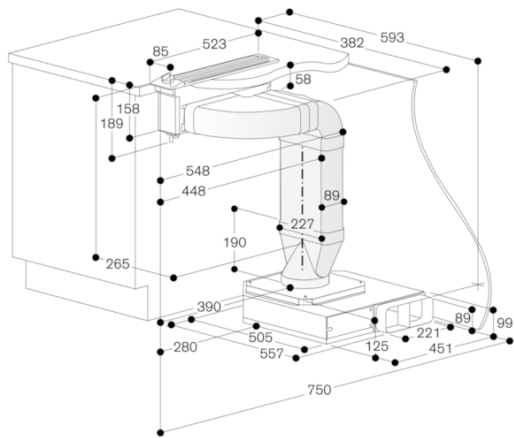
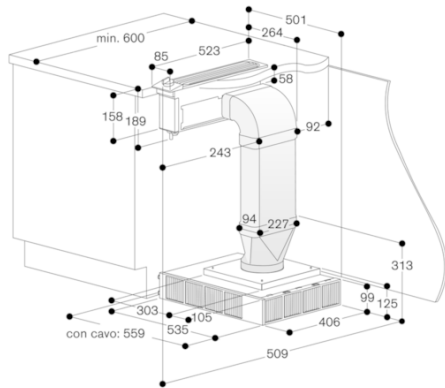
Larghezza 8,5 cm

Con comandi.

Espulsione/Ricircolo con motore AR  
403/413 121

2020-02-20

Page 3



VL041115  
Unità di aspirazione Serie Vario 200.  
Frontalino comandi in acciaio inox  
Larghezza 8,5 cm  
Con comandi.  
Espulsione/Ricircolo con motore AR  
403/413 121  
2020-02-20  
Page 4

