



VL414111
Unità di aspirazione da piano Serie Vario 400
acciaio inox
Larghezza 11 cm.
A estrazione / ricircolo aria
Senza motore e manopola comando.



Aspirazione potente a livello del piano di lavoro.
Distribuzione di potenza flessibile, precisa aspirazione dei fumi solamente con gli elementi aperti.
Perfetta combinazione con tutti gli apparecchi della serie Vario 400
Precisa lavorazione dell'acciaio con spessore 3 mm
Possibile installazione ad appoggio o a filo top
Senza motore, combinabile coi motori BLDC Gaggenau

Prestazioni
Livello di potenza dipendente dal motore Gaggenau utilizzato

Caratteristiche
Apertura manuale degli elementi di ventilazione.
Elemento d chiusura in acciaio inox, lavabile in lavastoviglie.
Filtro antigrasso in metallo, possibile il lavaggio in lavastoviglie
Non sono inclusi i condotti di connessione

Valori di consumo
Dati di consumo riferiti ad una configurazione con motore AR403122.
Consumo energetico 53.2 kWh/ anno
Classe di efficienza di ventilazione: A.
Classe di efficienza filtro: C.
Livello sonoro min. 56 db / max. 68 db con livello aspirazione normale.

Precauzioni di montaggio
Per funzionamento ad estrazione/ad espulsione fare riferimento ai diversi motori disponibili
Se si combinano più apparecchi della serie Vario 400 è necessario l'utilizzo dell' elemento di congiunzione VA 420 tra i vari apparecchi. A seconda del tipo di installazione bisogna prevedere il corrispondente elemento di congiunzione.
La portata e la stabilità, in particolare nel caso di piani di lavoro sottili, deve essere sostenuta mediante opportuni sottostrutture. Prendere in considerazione il peso dell'apparecchio e carichi aggiuntivi.
Istruzioni aggiuntive per l'installazione a filo:
L'installazione è possibile in piani di pietra, sintetici o in legno massello. Devono essere rispettate la resistenza termica e la tenuta stagna dei bordi dell' intaglio. Per quanto riguarda gli altri materiali si prega di consultare il produttore del piano di lavoro.
La scanalatura deve essere continua e uniforme, così da garantire il corretto posizionamento dell'apparecchio sulla guarnizione. Non utilizzare un rivestimento discontinuo.
La larghezza della giuntura può variare a causa di tolleranze dimensionali delle combinazioni e dell' intaglio sul piano di lavoro.
Se si installano più apparecchi in nicchie singole prevedere uno spazio di almeno 50 mm tra le nicchie.
Larghezza massima di un piano tra 2 VL: 60 cm.

Funzioni
Nome/famiglia prodotto
Colore del camino
Tipologia
Downdraft
Certificati di omologazione
, CE, Eurasian, G-Mark, Ukraine, VDE
Lunghezza del cavo di alimentazione elettrica
Dimensioni del vano per l'installazione (AxLxP)
170mm x 90.0mm x 492mm
Altezza del camino
Altezza del prodotto senza camino
Dist.min.dal fornello elettr.
Dist.min.dal fornello gas
Peso netto
2,165
Tipo di controllo
elettronico
Velocità di funzionamento
Massima potenza espulsione aria
540
Massima potenza ricircolo aria con con stadio intensivo
Massima potenza ricircolo aria
470
Massima potenza espulsione aria con stadio intensivo
Numero di luci
Rumorosità
68
Diametro dello sbocco d'uscita dell'aria
150
Materiale del filtro grassi
Washable stainless steel
Codice EAN
4242006258528
Dati nominali collegamento elettrico
Corrente
Tensione
220-240
Frequenza
60; 50
Tipo di spina
Tipo di installazione
Da incasso

Funzioni di consumo e collegamento

2021-10-06
Page 1

In caso di installazione vicino a un piano a gas prevedere l'accessorio deflettore AA 414010.
Se viene installata vicino ad un piano gas, non usare condotti piatti per il collegamento fino al gruppo motore.
Se installato accanto al VP 414, il condotto piatto non deve essere posizionato sotto il VP 414.

Valori di collegamento
Cavo di collegamento di 2 m tra l'elemento di ventilazione VL 414 e la manopola comandi AA 490.

Altri colori disponibili

VL414111
acciaio inox
Larghezza 11 cm.

Accessori opzionali

AA414010
Deflettore per la combinazione con i piani cottura a gas

Required installation accessories

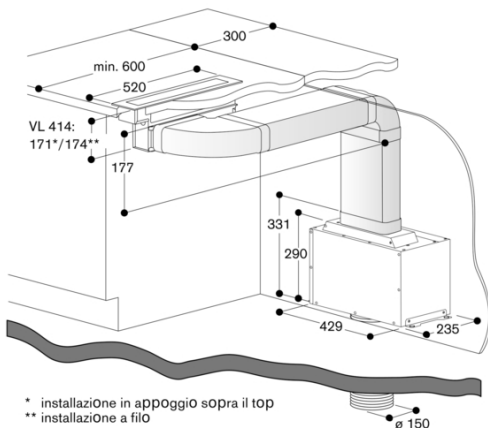
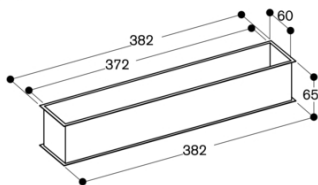
AD724041
AD724042
Parte di connessione tubo tondo
AD854046
Connessione per sistema tubi piatti con alette
Elemento di giunzione per VL 414 per tubo piatto DN 150

Installation Accessories

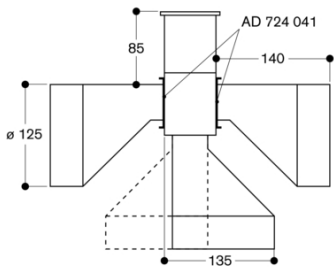
VA420000
Elemento di congiunzione per la combinazione di più apparecchi Vario della Serie 400 con un' installazione a filo top
VA420010
Elemento di congiunzione per la combinazione di più apparecchi Vario della Serie 400 con installazione in appoggio

VL414111
 Unità di aspirazione da piano Serie
 Vario 400
 acciaio inox
 Larghezza 11 cm.
 A estrazione / ricircolo aria
 Senza motore e manopola comando.
 2021-10-06
 Page 2

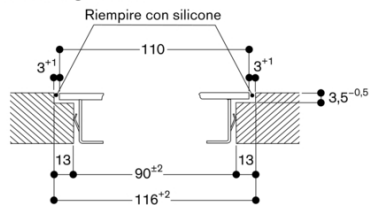
AS 070 001



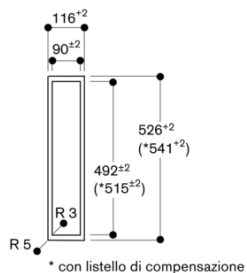
VL 414 con AD 724 040/041



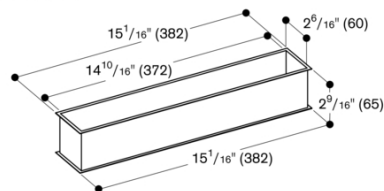
Sezione longitudinale



Vista dall'alto



AS 070 000



VL414111

Unità di aspirazione da piano Serie Vario 400

acciaio inox

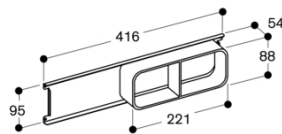
Larghezza 11 cm.

A estrazione / ricircolo aria

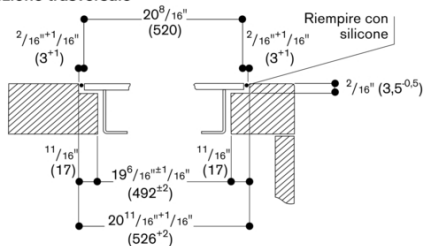
Senza motore e manopola comando.

2021-10-06

Page 3

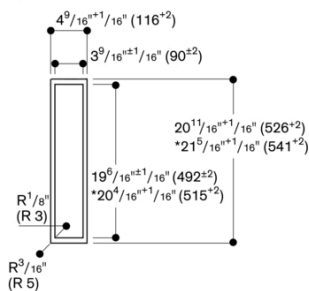


Sezione trasversale



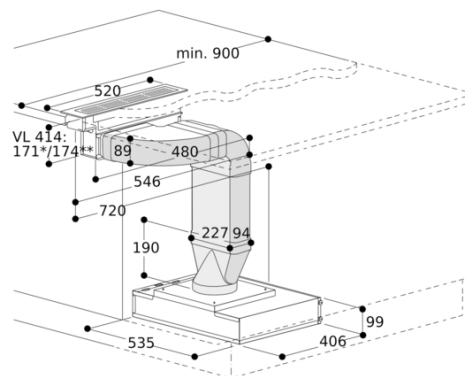
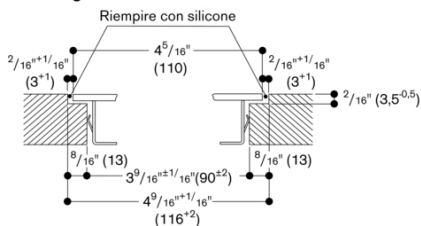
In caso di installazione con coperchio apparecchio o listello distanziatore tenere conto dell'apertura più profonda e della larghezza della scanalatura anteriore e posteriore.

Vista dall'alto



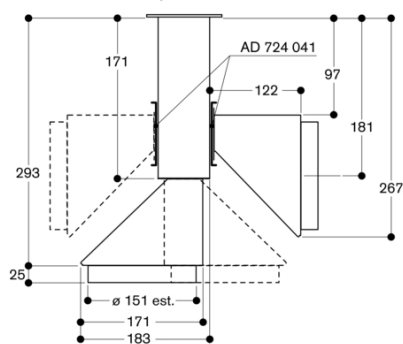
* con listello distanziatore

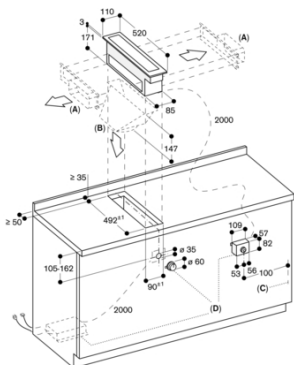
Sezione longitudinale



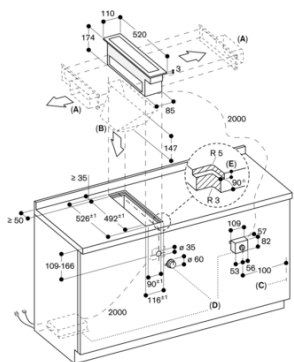
* Installazione in appoggio sopra il top
** Installazione a filo top

VL 414 con AD 724 042/041



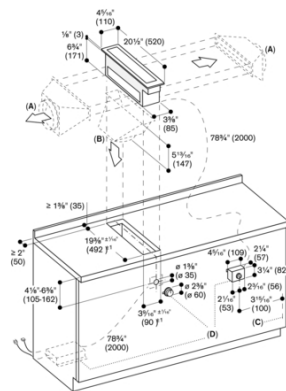
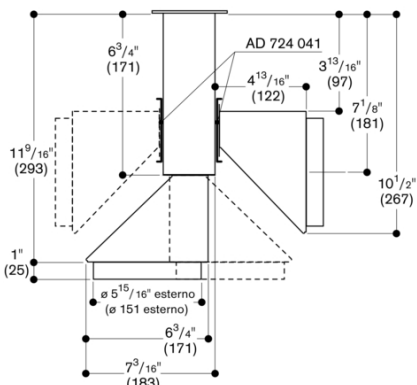


A: DN 150 raccordo per tubi condotto piatto, sinistra/destra con AD 854 046 o DN 150 raccordo per tubi condotto rotondo, sinistra/destra con AD 724 042 + AD 724 041
 B: DN 150 raccordo per tubi condotto rotondo, in basso con AD 724 042
 C: Ingresso cavo, lato destro
 D: Vario manopola di comando ventilazione AA 490
 Vedere le precauzioni di montaggio separate per
 - posizionamento della manopola di comando
 - configurazione per distribuzione flessibile della potenza
 Dimensioni in mm

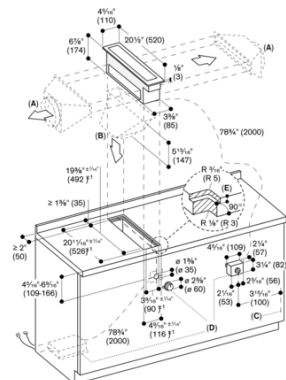


A: DN 150 raccordo per tubi condotto piatto, sinistra/destra con AD 854 046 o DN 150 raccordo per tubi condotto rotondo, sinistra/destra con AD 724 042 + AD 724 041
 B: DN 150 raccordo per tubi condotto rotondo, in basso con AD 724 042
 C: Ingresso cavo, lato destro
 D: Vario manopola di comando ventilazione AA 490
 E: 3,5"
 Vedere le precauzioni di montaggio separate per
 - posizionamento della manopola di comando
 - configurazione per distribuzione flessibile della potenza
 Dimensioni in mm

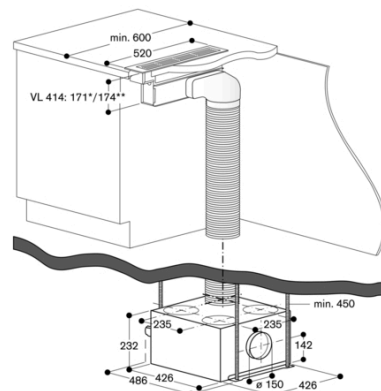
VL 414 con AD 724 042/041



A: DN 5 1/2" (150) raccordo per tubi condotto rotondo, sinistra/destra con AD 724 042 + AD 724 041
 B: DN 5 1/2" (150) raccordo per tubi condotto rotondo, in basso con AD 724 042
 C: Ingresso cavo, lato destro
 D: Vario manopola di comando ventilazione AA 490
 Vedere le precauzioni di montaggio separate per
 - posizionamento della manopola di comando
 - configurazione per distribuzione flessibile della potenza
 Dimensioni in pollici (mm)



A: DN 5 1/2" (150) raccordo per tubi condotto rotondo, sinistra/destra con AD 724 042 + AD 724 041
 B: DN 5 1/2" (150) raccordo per tubi condotto rotondo, in basso con AD 724 042
 C: Ingresso cavo, lato destro
 D: Vario manopola di comando ventilazione AA 490
 E: 3,5"
 Vedere le precauzioni di montaggio separate per
 - posizionamento della manopola di comando
 - configurazione per distribuzione flessibile della potenza
 Dimensioni in pollici (mm)



* installazione in appoggio sopra il top
 ** installazione a filo

VL414111

Unità di aspirazione da piano Serie
Vario 400

acciaio inox

Larghezza 11 cm.

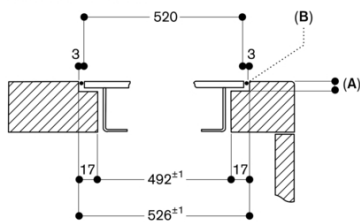
A estrazione / ricircolo aria

Senza motore e manopola comando.

2021-10-06

Page 5

Sezione trasversale

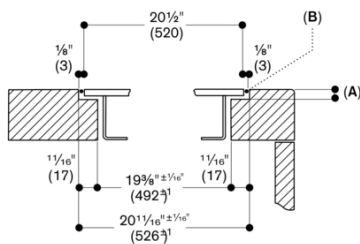


A: 3,5^{0,5}

B: Riempimento con silicone

Dimensioni in mm

Sezione trasversale

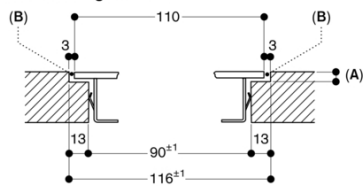


A: 1/8" (3,5^{0,5})

B: Riempimento con silicone

Dimensioni in pollici (mm)

Sezione longitudinale

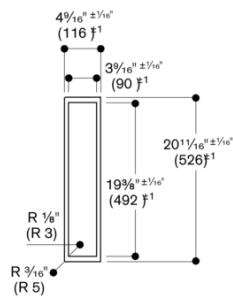


A: 3,5^{0,5}

B: Riempimento con silicone

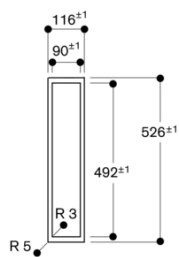
Dimensioni in mm

Vista dall'alto



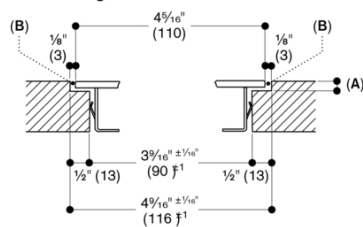
Dimensioni in pollici (mm)

Vista dall'alto



Dimensioni in mm

Sezione longitudinale



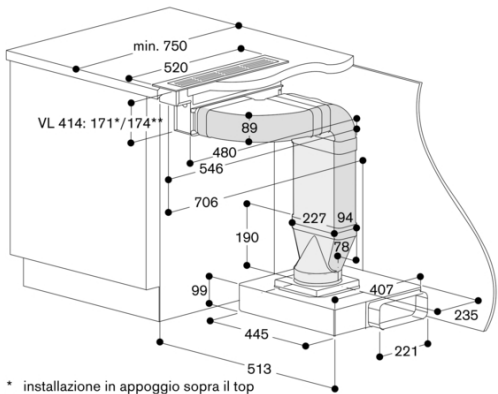
A: 1/8" (3,5^{0,5})

B: Riempimento con silicone

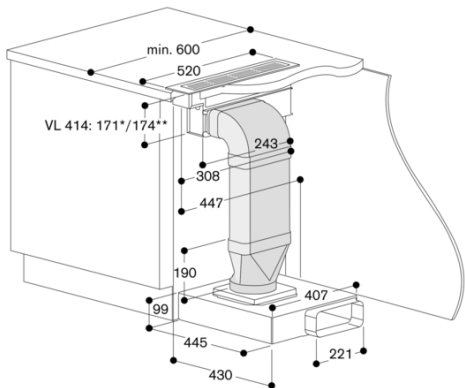
Dimensioni in pollici (mm)

GAGGENAU

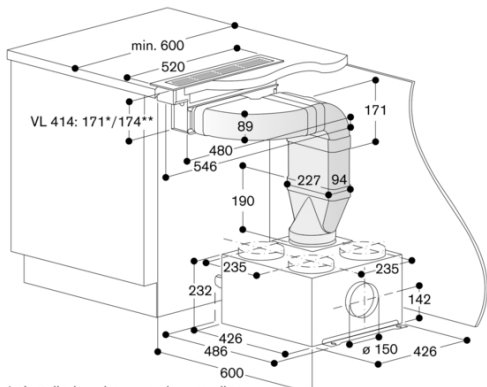
VL414111
 Unità di aspirazione da piano Serie
 Vario 400
 acciaio inox
 Larghezza 11 cm.
 A estrazione / ricircolo aria
 Senza motore e manopola comando.
 2021-10-06
 Page 6



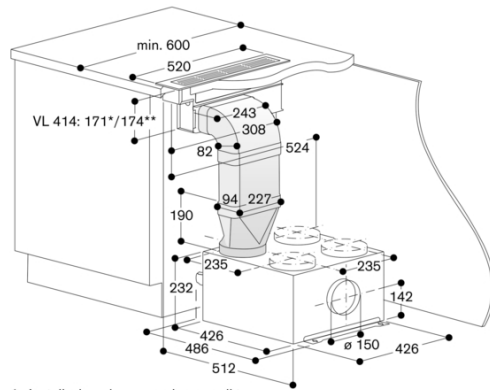
* installazione in appoggio sopra il top
 ** installazione a filo



* installazione in appoggio sopra il top
 ** installazione a filo



* Installazione in appoggio sopra il top
 ** Installazione a filo



* Installazione in appoggio sopra il top
 ** Installazione a filo top