



Altri colori disponibili

VP414111

Acciaio inox

Larghezza 38 cm

Accessori integrati

2 x Spatola.

Installation Accessories

VA420010

Elemento di congiunzione per la combinazione di più apparecchi Vario della Serie 400 con installazione in appoggio

VA440010

Coperchio in acciaio inox con fascia di montaggio

VP414111

Piastra Teppan-Yaki Serie Vario 400.

Acciaio inox

Larghezza 38 cm

Piastra con superficie cromata - per arrostiture, cuocere e tenere in caldo direttamente sulla piastra.

Regolazione esatta della temperatura fino a 240 °C

Ottima distribuzione di calore
Solida manopola comandi in acciaio inox.

Precisa lavorazione dell'acciaio con spessore 3 mm
Possibile installazione ad appoggio o a filo top

Perfetta combinazione con tutti gli apparecchi della serie Vario 400

Zone cottura

Dimensioni piastra: L 31 x P 44 cm.

Funzionamento

Manopole con anello luminoso e serigrafia per le zone cottura e i livelli di temperatura.

Regolazione elettronica della temperatura da 120 °C a 240 °C.

Caratteristiche

2 zone, ciascuna da 1500 W, possono essere usate come un'unica superficie oppure separatamente.

Funzione per tenere in caldo.
Pulizia semplificata.

Sicurezza

Spegnimento automatico di sicurezza

Precauzioni di montaggio

A seconda del tipo di installazione (ad appoggio o a filo top, con o senza coperchio), la posizione della nicchia di incasso e della manopola possono variare.

Se si combinano più apparecchi della serie Vario 400 è necessario l'utilizzo dell'elemento di congiunzione VA 420 tra i vari apparecchi. A seconda del tipo di installazione bisogna prevedere il corrispondente elemento di congiunzione.

La portata e la stabilità, in particolare nel caso di piani di lavoro sottili, deve essere sostenuta mediante opportuni sottostrutture. Prendere in considerazione il peso dell'apparecchio e carichi aggiuntivi.

Istruzioni aggiuntive per l'installazione a filo:

L'installazione è possibile in piani di pietra, sintetici o in legno massello. Devono essere rispettate la resistenza termica e la tenuta stagna dei bordi dell'intaglio. Per quanto riguarda gli altri materiali si prega di consultare il produttore del piano di lavoro.

La scanalatura deve essere continua e uniforme, così da garantire il corretto posizionamento dell'apparecchio sulla guarnizione. Non utilizzare un rivestimento discontinuo.

La larghezza della giuntura può variare a causa di tolleranze dimensionali delle combinazioni e dell'intaglio sul piano di lavoro.

Se si installano più apparecchi in nicchie singole prevedere uno spazio di almeno 50 mm tra le nicchie.

Mantenere uno spessore laterale di almeno 40 mm se adiacente a superfici sensibili al calore o installare un'isolazione termica.

L'apparecchio può essere installato dall'alto.

Funzioni

Nome/famiglia prodotto

Vario/Domino Teppan Yaki

Tipologia costruttiva del prodotto

Da incasso

Funzionamento

elettrico

Tipo di controllo

elettronico

Materiale griglia del grill

Dimensioni del vano per l'installazione (AxLxP)

118 x 360 x 490

Larghezza del prodotto

380

Dimensioni (AxLxP)

118 x 380 x 520

Dimensioni del prodotto imballato (AxLxP)

400 x 460 x 600

Peso netto

12,3

Peso lordo

16,1

Indicatore di calore residuo

Separato

Posizione pannello di controllo

Piano frontale

Principale materiale della superficie

acciaio inox, Acciaio inox

Colore della superficie

acciaio inox, Acciaio inox

Colore della cornice

acciaio inox

Lunghezza del cavo di alimentazione elettrica

150

Codice EAN

4242006280130

Dati nominali collegamento elettrico

Dati nominali collegamento gas

Corrente

16

Tensione

220-240

Frequenza

50-60

Accessori inclusi

2 x Spatola

Funzioni di consumo e collegamento

2023-02-22

Page 1

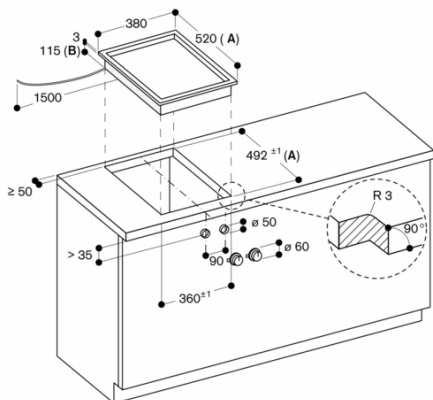
Peso dell'apparecchio c.a. 12.

Valori di collegamento

Assorbimento totale 3 kW.

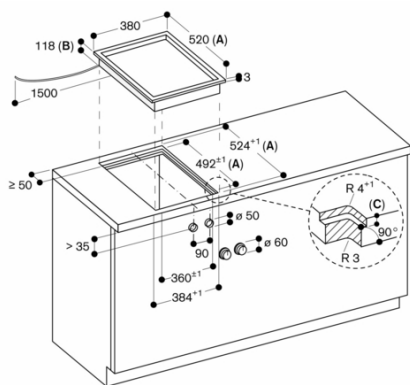
Cavo di collegamento lunghezza 1.5 m senza spina.

GAGGENAU



A: In caso di montaggio con coperchio apparecchio tenere presente il foro d'incasso più profondo (osservare le precauzioni di montaggio separate)
 B: 130 mm nella zona del morsetto per cavi (a sinistra, sul retro)

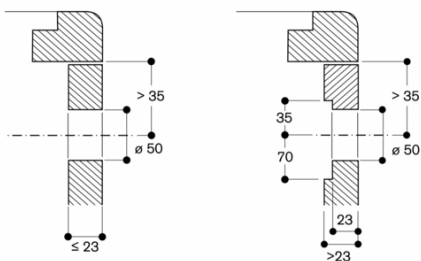
Dimensioni in mm



A: in caso di montaggio con coperchio apparecchio tenere presente il foro d'incasso più profondo (osservare le precauzioni di montaggio separate)
 B: 133 mm nella zona del morsetto per cavi (a sinistra, sul retro)
 C: 3,5^{±0,5}
 6,5^{±0,5} in combinazioni con cucine a induzione senza telaio

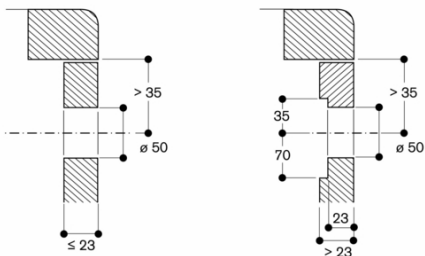
Dimensioni in mm

Montaggio manopola di comando, installazione a filo



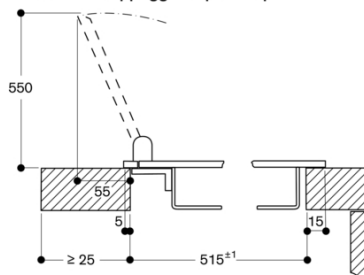
Dimensioni in mm

Montaggio manopola di comando, installazione in appoggio sopra il top



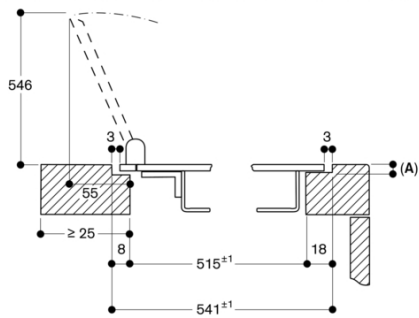
Dimensioni in mm

Montaggio con coperchio apparecchio, installazione in appoggio sopra il top



Dimensioni in mm

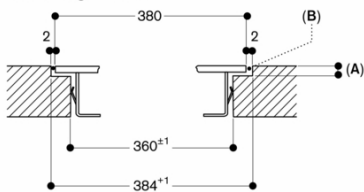
Montaggio con coperchio apparecchio, installazione a filo



A: 3,5^{±0,5}

Dimensioni in mm

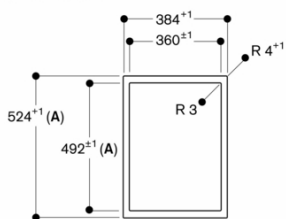
Sezione longitudinale



A: $3.5^{-0.5}$
 $6.5^{+0.5}$ in combinazioni con cucine a induzione senza telaio
 B: riempire con silicone

Dimensioni in mm

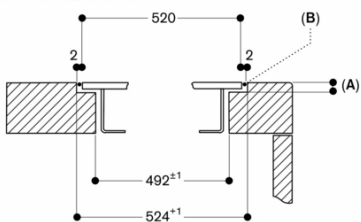
Vista dall'alto



A: In caso di montaggio con coperchio apparecchio tenere presente il foro d'incasso più profondo (osservare le precauzioni di montaggio separate)

Dimensioni in mm

Sezione trasversale

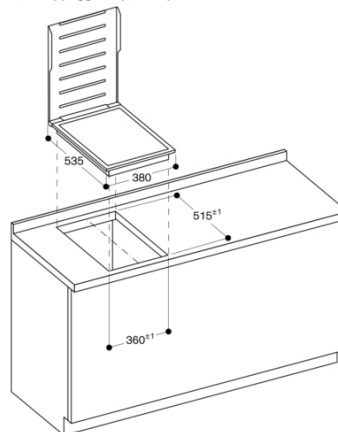


A: $3.5^{-0.5}$
 $6.5^{+0.5}$ in combinazioni con cucine a induzione senza telaio
 B: riempire con silicone

In caso di montaggio con coperchio apparecchio tenere presente il foro d'incasso più profondo e la larghezza della scanalatura anteriore e posteriore.

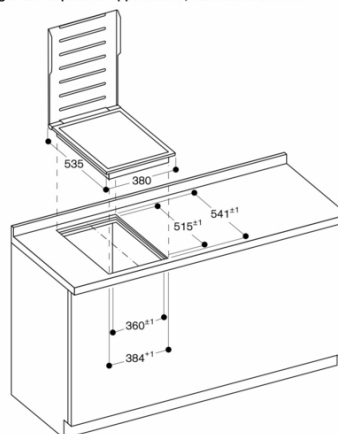
Dimensioni in mm

Montaggio con coperchio apparecchio, installazione in appoggio sopra il top



Dimensioni in mm

Montaggio con coperchio apparecchio, installazione a filo



Dimensioni in mm