



Altri colori disponibili

VR414110

Acciaio inox

Larghezza 38 cm

Accessori integrati

1 x Contenance raccolta grassi.

2 x Griglia in ghisa.

1 x Pietre laviche.

1 x Spazzola per la pulizia.

Accessori opzionali

LV030000

Confezione pietra lavica

Installation Accessories

VA420000

Elemento di congiunzione per la combinazione di più apparecchi Vario della Serie 400 con un'installazione a filo top

VA420010

Elemento di congiunzione per la combinazione di più apparecchi Vario della Serie 400 con installazione in appoggio

VA440010

Coperchio in acciaio inox con fascia di montaggio

VR414110

Grill elettrico Vario Serie 400.

Acciaio inox

Larghezza 38 cm

2 zone controllabili separatamente
Piastra in ghisa, nella metà delle dimensioni, per friggere e grigliare contemporaneamente su due superfici separate
Griglie in ghisa removibili, vassoio con pietra lavica
Solida manopola comandi in acciaio inox.
Precisa lavorazione dell'acciaio con spessore 3 mm
Possibile installazione ad appoggio o a filo top
Perfetta combinazione con tutti gli apparecchi della serie Vario 400

Funzionamento

Manopole con anello luminoso e serigrafia per le zone cottura e i livelli di potenza
Regolazione elettronica a 12 livelli.

Caratteristiche

Piano, vassoio con pietra lavica e bacinella raccolta grassi in acciaio inox.
Due resistenze regolabili separatamente (1500 W).
Due griglie in ghisa.

Sicurezza

Spegnimento automatico di sicurezza

Precauzioni di montaggio

A seconda del tipo di installazione (ad appoggio o a filo top, con o senza coperchio), la posizione della nicchia di incasso e della manopola possono variare.

Se si installa con il coperchio VA 440 o con la fascia di compensazione VA 450 prendere in considerazione lo spazio aggiuntivo richiesto per la profondità. Se si combinano più apparecchi con almeno un coperchio, è richiesto l'utilizzo della fascia di compensazione VA 450 per compensare la profondità dell'apparecchio senza coperchio. Se si combinano più apparecchi della serie Vario 400 è necessario l'utilizzo dell'elemento di congiunzione VA 420 tra i vari apparecchi. A seconda del tipo di installazione bisogna prevedere il corrispondente elemento di congiunzione.

Nella definizione dell'intaglio, se l'installazione è in appoggio prevedere un bordo laterale di almeno 10 mm, se l'installazione è a filo top di almeno 13 mm. Garantire il taglio della superficie a 90°.

La portata e la stabilità, in particolare nel caso di piani di lavoro sottili, deve essere sostenuta mediante opportuni sottostrutture. Prendere in considerazione il peso dell'apparecchio e carichi aggiuntivi.

Istruzioni aggiuntive per l'installazione a filo:

L'installazione è possibile in piani di pietra, sintetici o in legno massello. Devono essere rispettate la resistenza termica e la tenuta stagna dei bordi dell'intaglio. Per quanto riguarda gli altri materiali si prega di consultare il produttore del piano di lavoro.

La scanalatura deve essere continua e uniforme, così da garantire il corretto posizionamento dell'apparecchio sulla guarnizione. Non utilizzare un rivestimento discontinuo.

Funzioni

Nome/famiglia prodotto

Vario/Domino grill laviche

Tipologia costruttiva del prodotto

Da incasso

Funzionamento

elettrico

Tipo di controllo

elettronico

Materiale griglia del grill

ghisa

Dimensioni del vano per l'installazione

(AxLxP)

105 x 360 x 492

Larghezza del prodotto

380

Dimensioni del prodotto

105 x 380 x 520

Dimensioni del prodotto imballato

(AxLxP)

350 x 435 x 580

Peso netto

26,456

Peso lordo

28,5

Indicatore di calore residuo

Separato

Posizione pannello di controllo

Piano frontale

Principale materiale della superficie

ghisa

Colore della superficie

acciaio inox, acciaio inox

Colore della cornice

acciaio inox

Certificati di omologazione

, CCC, CE, China, China ROHS 20,

Eurasian, G-Mark, Ukraine, VDE

Lunghezza del cavo di alimentazione

elettrica

Codice EAN

4242006213534

Dati nominali collegamento elettrico

3000

Dati nominali collegamento gas

Corrente

16

Tensione

220-240

Frequenza

60; 50

Funzioni di consumo e collegamento

2021-12-03

Page 1

La larghezza della giuntura può variare a causa di tolleranze dimensionali delle combinazioni e dell'intaglio sul piano di lavoro.

Se si installano più apparecchi in nicchie singole prevedere uno spazio di almeno 50 mm tra le nicchie.

Cassetta comandi integrabile nella parte interna del mobile.

Spessore pannello frontale 16-26 cm.

Se lo spessore è maggiore di 26 mm, fare riferimento al disegno tecnico in merito all'installazione delle manopole, (prevedere un incavo nella parte posteriore)

L'apparecchio può essere installato dall'alto.

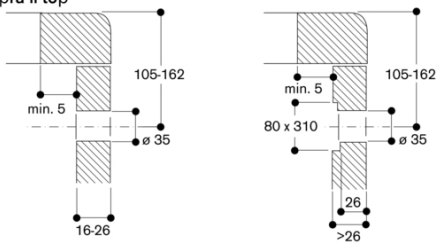
Peso dell'apparecchio c.a. 26.

Valori di collegamento

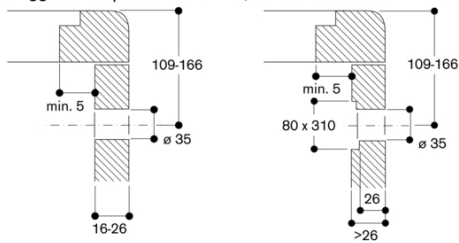
Assorbimento totale 3 kW.

Prevedere cavo di collegamento

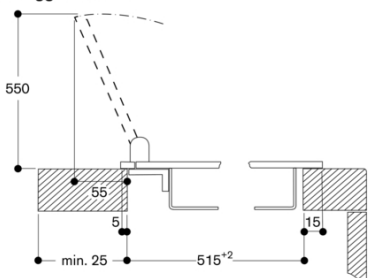
Montaggio manopola di comando, installazione in appoggio sopra il top



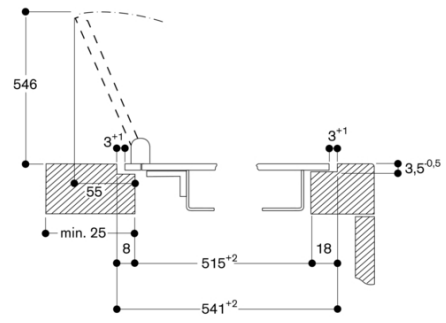
Montaggio manopola di comando, installazione a filo



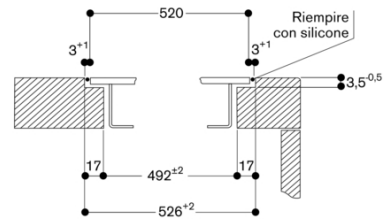
Montaggio con coperchio apparecchio / listello di compensazione, montaggio rialzato



Montaggio con coperchio apparecchio / listello di compensazione, montaggio a filo

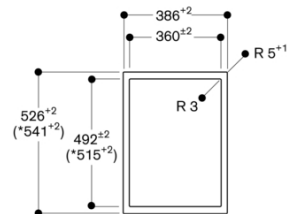


Sezione trasversale



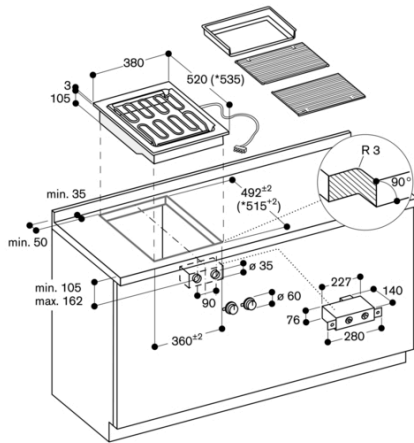
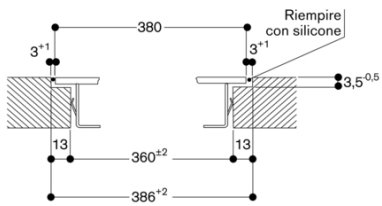
In caso di montaggio con coperchio apparecchio o listello di compensazione, prestare attenzione all'apertura più profonda e alla larghezza della scanalatura anteriore e posteriore.

Vista dall'alto

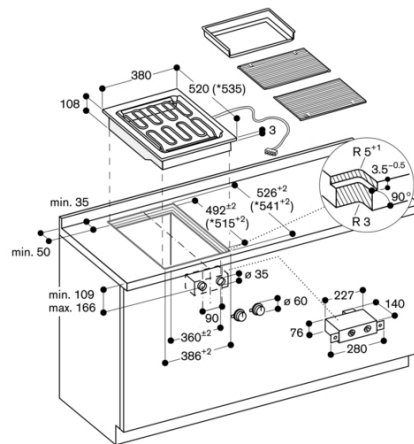


* con coperchio apparecchio o listello di compensazione
 (Tenere presente la collocazione asimmetrica anteriore e posteriore, vedere le istruzioni separate "Montaggio con coperchio apparecchio/ listello di compensazione").

Sezione longitudinale



* con coperchio apparecchio
 Dimensioni in mm



* con coperchio apparecchio
 Dimensioni in mm