



WSP221100

Accessori opzionali

Accessorio per l'installazione

**Scaldavivande Serie 200**  
**60 x 14 cm, colore Antracite**  
**WSP221100**

Installazione a filo

Senza maniglia

Sistema " Push-to-open"

Interno in acciaio con fondo in vetro

Temperatura regolabile in 4 livelli da 40 °C a 80 °C

Per riscaldare piatti, mantenere in caldo o riscaldare cibi e bevande

**Sistemi di riscaldamento**

Scongelamento e lievitazione pane

Preriscaldare bevande

Tenere in caldo o cucinare lentamente

Riscaldare le stoviglie

**Funzionamento**

Regolazione temperatura tramite manopola

**Caratteristiche**

Volume netto 20 litri.

Servizio per 6 persone con piatti da ø 24 cm, ciotole da zuppa e piatti da portata a seconda della dimensione

Capacità di carico: max 25 kg.

Dimensioni interne

L468 x H 92 x P 458 mm.

Resistenza sottovetro per una pulizia estremamente semplice

Ventola per facilitare la distribuzione del calore

Spia di funzionamento

Fondo in vetro infrangibile

**Precauzioni di montaggio**

Prevedere uno spazio minimo di 5 mm tra l'apparecchio e le nicchie vicine

L'apparecchio sporge di 21 mm dal fronte della nicchia del mobile

Possibile installazione al di sotto di un BSP/BMP/CMP in nicchia da 59 cm senza ripiano intermedio

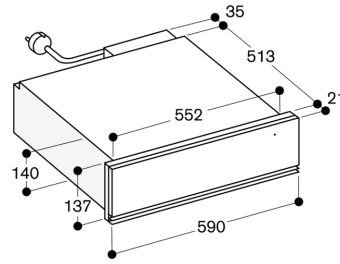
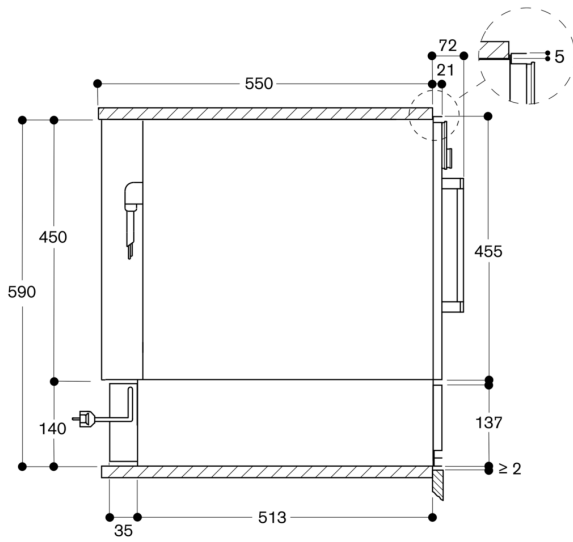
La presa può essere prevista dietro l'apparecchio.

**Valori di collegamento**

Assorbimento totale 0.81 kW.

Cavo di connessione lunghezza 1.5 m, con spina Schuko.

WSP 221 sotto BSP, BMP, CMP



Dimensioni in mm