

WSP222100

Accessori opzionali

Accessorio per l'installazione

**Scaldavivande Serie 200**  
**60 x 29 cm, colore Antracite**  
**WSP222100**

Installazione a filo  
Senza maniglia  
Sistema " Push-to-open"  
Interno in acciaio con fondo in vetro  
Temperatura regolabile in 4 livelli da 40 °C a 80 °C

Per riscaldare piatti, mantenere in caldo o riscaldare cibi e bevande

**Sistemi di riscaldamento**

Scongelamento e lievitazione pane  
Preriscaldare bevande  
Tenere in caldo o cucinare lentamente  
Riscaldare le stoviglie

**Funzionamento**

Regolazione temperatura tramite manopola

**Caratteristiche**

Volume netto 52 litri.  
Servizio per 12 persone con piatti da ø 24 cm, ciotole da zuppa e piatti da portata a seconda della dimensione  
Capacità di carico: max 25 kg.  
Dimensioni interne  
L468 x H 242 x P 458 mm.  
Resistenza sottovetro per una pulizia estremamente semplice  
Ventola per facilitare la distribuzione del calore  
Spia di funzionamento  
Fondo in vetro infrangibile

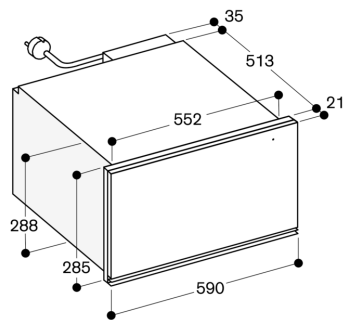
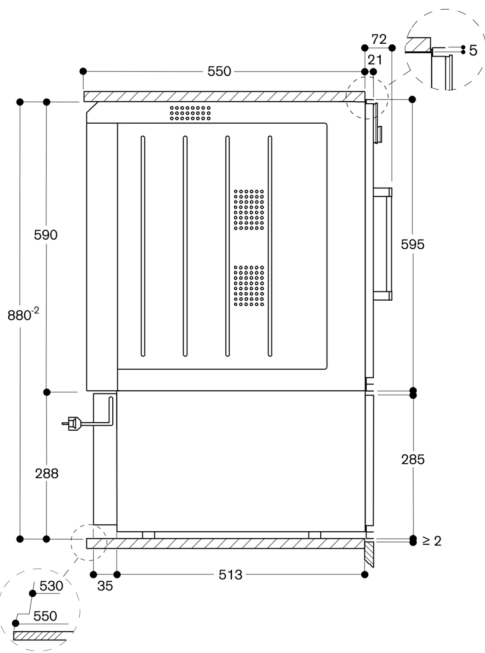
**Precauzioni di montaggio**

Prevedere uno spazio minimo di 5 mm tra l'apparecchio e le nicchie vicine  
L'apparecchio sporge di 21 mm dal fronte della nicchia del mobile  
La presa può essere prevista dietro l'apparecchio.

**Valori di collegamento**

Assorbimento totale 0.81 kW.  
Cavo di connessione lunghezza 1.5 m, con spina Schuko.

WSP 222 sotto BOP



Dimensioni in mm