



WSP222130

Accessori opzionali

Accessorio per l'installazione

Scaldavivande Serie 200
60 x 29 cm, colore Silver

WSP222130

Installazione a filo

Senza maniglia

Sistema " Push-to-open"

Interno in acciaio con fondo in vetro

Temperatura regolabile in 4 livelli da 40 °C a 80 °C

Per riscaldare piatti, mantenere in caldo o riscaldare cibi e bevande

Sistemi di riscaldamento

Scongelamento e lievitazione pane

Preriscaldare bevande

Tenere in caldo o cucinare lentamente

Riscaldare le stoviglie

Funzionamento

Regolazione temperatura tramite manopola

Caratteristiche

Volume netto 52 litri.

Servizio per 12 persone con piatti da \varnothing 24 cm, ciotole da zuppa e piatti da portata a seconda della dimensione

Capacità di carico: max 25 kg.

Dimensioni interne

L468 x H 242 x P 458 mm.

Resistenza sottovetro per una pulizia estremamente semplice

Ventola per facilitare la distribuzione del calore

Spia di funzionamento

Fondo in vetro infrangibile

Precauzioni di montaggio

Prevedere uno spazio minimo di 5 mm tra l'apparecchio e le nicchie vicine

L'apparecchio sporge di 21 mm dal fronte della nicchia del mobile

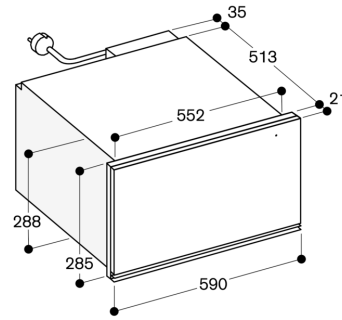
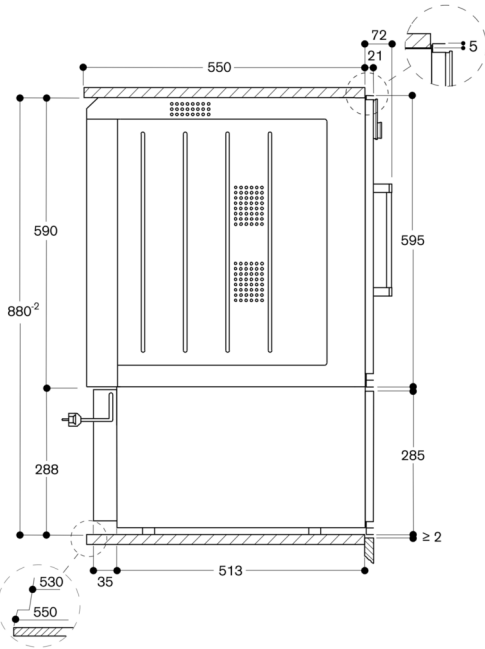
La presa può essere prevista dietro l'apparecchio.

Valori di collegamento

Assorbimento totale 0.81 kW.

Cavo di connessione lunghezza 1.5 m, con spina Schuko.

WSP 222 sotto BOP



Dimensioni in mm