



AC200161

A++

AA211812:  
Recirculatiemodule - Clean Air

AA200510:  
Afstandsbediening

AA210110:  
cleanAir Actieve koolstoffilter

**Afzuigstelsysteem 200 series**  
**52 cm, Roestvrij staal en glas**  
**AC200161**

- Energiezuinige en stille motor
  - Onzichtbare inbouw in bovenkast mogelijk
  - Geschikt voor luchtafvoer of recirculatie
  - Onzichtbare integratie in bovenkast mogelijk
- Energiezuinige en geluidsarme motor  
Randafzuiging met vlakke en gemakkelijk te reinigen glazen bodem  
Dimbaar, neutraalwit LED-licht voor een optimale verlichting van de volledige kookplaat  
Luchtafvoer of recyclage  
Energie efficiëntieklasse A++

**Vermogen**

Vermogen en geluidsniveau, positie 3/Intensief:  
Luchtafvoer volgens EN 61591. Geluidsniveau volgens EN 60704-3.  
Luchtafvoer:  
540 / 730m<sup>3</sup>/h.  
64 / 70 dB (A) re 1 pW.  
Recyclage:  
530 / 690m<sup>3</sup>/h.  
72 / 77 dB (A) re 1 pW.

**Uitrusting**

3 elektronisch gestuurde standen en een intensiefstand.  
Afstandsbediening is beschikbaar als extra toebehoren.  
Intervalventilatie, 6 min.  
Naloopventilatie, 6M  
Verzadigingsaanduiding van de vetfilter.  
Metalen vetfilter, vaatwasserbestendig.  
Glazen filterafdekking.  
Neutraalwit LED-licht (4000 K), dimbaar.  
Lampen 2 x 9 W.  
Verlichtingssterkte: 244 lx  
Afzuigtechnologie met zeer efficiënte borstellose BLDC motor.

**Verbruiksgegevens**

Energie-efficiëntieklasse A++ op een schaal van A+++ tot D.  
Gemiddeld energieverbruik 29.6 kWh/jaar.  
Ventilatie-efficiëntieklasse A.  
Verlichtings-efficiëntieklasse A.  
Vetfilter-efficiëntieklasse D.  
Geluidsniveau min. 44 dB / max. 64 dB bij normale werking.

**Installatievoorschriften**

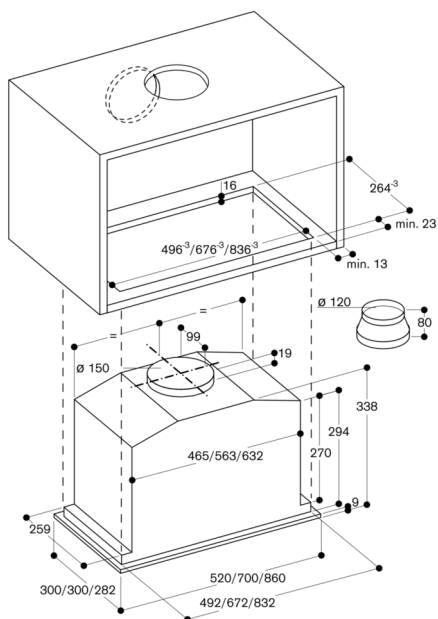
Onzichtbare installatie in de bovenkast.  
Voor recyclage is een externe filtermodule noodzakelijk.  
Gepatenteerd recyclagemodule met actieve koolstoffilter kan in de bovenkast geïnstalleerd worden. De actieve koolstoffilter kan langs de voorkant vervangen worden door simpelweg de filterlade uit te trekken.  
Om de actieve koolstoffilter te vervangen moet de deur van de bovenkast volledig geopend zijn.  
Vario kookplaten met intensieve dampontwikkeling zoals VR/VP dienen in het midden onder de dampkap geplaatst te worden (in dit geval is recyclage niet aanbevolen).  
Minimale afstand boven gaskookplaat: 65 cm (minstens 70 cm indien het totale vermogen meer dan 12 kW is).

Minimum afstand boven: Elektrische kookplaat: 50 cm

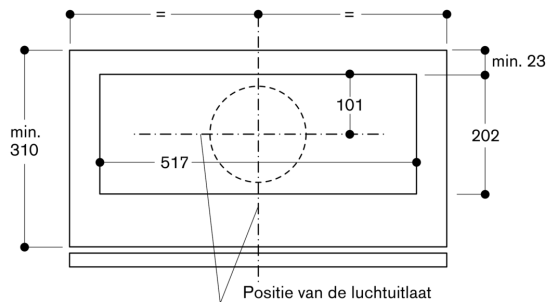
Bij installatie van een dampkap met luchtafvoer en een schouwverbinding, moet de dampkap voorzien zijn van een veiligheidsschakelaar.  
De equivalente lengte van het kanaal om goede prestaties te garanderen is maximaal 19 meter.

**Aansluiting**

Totale aansluitwaarde: 0.172 kW.  
Aansluitkabel 1.0 m met stekker.



Aanzicht bovenkast van boven met AC 200 en AA 211 812



Dwarsdoorsnede bovenkast met AC 200 en AA 211 812

