



AC200190
Afvoergroep Serie 200
Inox en glas
Breedte 86 cm
Luchtafvoer / recyclage.

Onzichtbare integratie in bovenkast mogelijk
Energiezuinige en geluidsarme motor
Randafzuiging met vlakke en gemakkelijk te reinigen glazen bodem
Dimbaar, neutraalwit LED-licht voor een optimale verlichting van de volledige kookplaat
Luchtafvoer of recyclage
Energie efficiëntieklasse A

Vermogen

Vermogen positie 3 / Intensief.
Luchtafvoer volgens DIN EN 61591.
Geluidsniveau volgens EN 60704-3.
Geluidsdruk volgens EN 60704-2-13.
Geurvermindering voor recyclage volgens EN 61591.
Luchtafvoer:
610 / 820 m³/h.
64 / 71 dB (A) re 1 pW.
50 / 57 dB (A) re 20 µPa.
Recyclage:
610 / 790 m³/h.
72 / 77 dB (A) re 1 pW.
58 / 63 dB (A) re 20 µPa.

Uitrusting

3 elektronisch gestuurde standen en een intensiefstand.
Afstandsbediening is beschikbaar als extra toebehoren.
Intervalventilatie, 15 min
Naloopventilatie, 9 standen met temperatuurandauiding
Verzadigingsandauiding van de vetfilter.
Metalen vetfilter, vaatwasserbestendig.
Glazen filterafdekking.
Neutraalwit LED-licht (4000 K), dimbaar.
Vermogen lamp 2 x 1 W.
Verlichtingssterkte: 266 lx
Afzuigtechnologie met zeer efficiënte borstelloze BLDC motor.

Verbruiksgegevens

Gemiddeld energieverbruik 50.2 kWh/jaar.
Ventilatie-efficiëntieklasse A.
Verlichtings-efficiëntieklasse A.
Vetfilter-efficiëntieklasse D.
Geluidsniveau min. 41 dB / max. 64 dB bij normale werking.

Installatievoorschriften

Onzichtbare installatie in de bovenkast.
Vario kookplaten met stevige dampontwikkeling zoals VR/VP/VF dienen in het midden onder de dampkap geplaatst te worden.
Recyclage is hier niet aanbevolen.
Minimale afstand boven gaskookplaat: 65 cm (minstens 70 cm indien het totale vermogen meer dan 12 kW is).
Minimum afstand boven: Elektrische kookplaat: 50 cm
Bij installatie van een dampkap met luchtafvoer en een schouwverbinding, moet de dampkap voorzien zijn van een veiligheidsschakelaar.

Aansluiting

Totale aansluitwaarde: 0,272 kW.
Aansluitkabel: 1,0 m met stekker.

Kenmerken

Productnaam/ Productfamilie
Kleur schoorsteen
Uitvoering
Traditioneel
Keurmerken
CE, Eurasian, G-Mark, Ukraine, VDE
Lengte elektriciteitsnoer (cm)
100
Inbouwfmetingen
418mm x 836.0mm x 264mm
Hoogte luchtafvoerbuis min/max (mm)
Hoogte van het apparaat zonder luchtafvoerbuis (mm)
en: Minimum distance above an electric hob
500
en: Minimum distance above a gas hob
650
Nettogewicht (kg)
8,861
Soort besturing
Electronisch
Instelling afzuigvermogen
Maximale afzuigcapaciteit (m3/h)
610
Maximale luchtcirculatie intensiefstand (m3/h)
790.0
Maximale luchtcirculatie (m3/h)
Afzuigcapaciteit intensiefstand (m³/h)
820
Aantal lampen
2
Geluidsniveau (dB (A) re 1pW)
64
Diameter luchtafvoer min/max (mm/mm)
120 / 150
Materiaal vetfilter
Aluminium wasbaar
EAN-code
4242006257712

Verbruiks- en verbindingskenmerken

Aansluitwaarde (W)
272
Minimale smeltveiligheid (A)
3
Spanning (V)
220-240
Frequentie (Hz)
50
Type stekker
Schuko-/Gardy, met aarding
Type installatie
Inbouw
2020-01-30
Pagina 1

Alternatieve kleuren

AC200190
Inox en glas
Breedte 86 cm

Optionele toebehoren

AA200510
Afstandsbediening voor afvoergroep AC200
AA210110
1 actieve koolstoffilter met bijzonder hoge geurvermindering dankzij de vergrote oppervlak. Voor recyclagemodule AA 210 812.
AA211812
Gepatenteerd recyclagemodule incl. 1 actieve koolstoffilter met bijzonder hoge geurvermindering dankzij de vergrote oppervlak

AC200190

Afvoergroep Serie 200

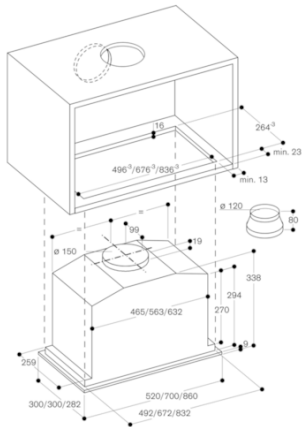
Inox en glas

Breedte 86 cm

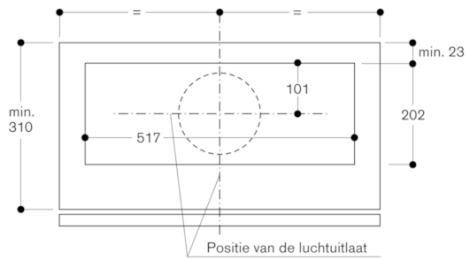
Luchtafvoer / recyclage.

2020-01-30

Pagina 2



Aanzicht bovenkast van boven met AC 200 en AA 211 812



Dwarsdoorsnede bovenkast met AC 200 en AA 211 812

