



**AC250190**  
**Plafondventilatie Serie 200**  
**inox**  
**Breedte: 90 cm**  
**Luchtafvoer / recyclage.**

**Discrete integratie in het keukeninterieur**  
**Energiezuinige en geluidsarme motor**  
**Randafzuiging**  
**Vlakke en makkelijk te reinigen onderkant**  
**Luchtafvoer / recyclage.**

#### Vermogen

Vermogen positie 3 / Intensief.  
Luchtafvoer volgens DIN EN 61591.  
Geluidsniveau volgens EN 60704-3.  
Geluidsdruk volgens EN 60704-2-13.  
Geurvermindering voor recyclage volgens EN 61591.  
Luchtafvoer:  
570 / 780 m<sup>3</sup>/h.  
64 / 71 dB (A) re 1 pW.  
50 / 57 dB (A) re 20 µPa.  
Recyclage:  
500 / 570 m<sup>3</sup>/h.  
65 / 72 dB (A) re 1 pW.  
51 / 58 dB (A) re 20 µPa.

#### Uitrusting

3 elektronisch gestuurde standen en een intensiefstand.  
Afstandsbediening inbegrepen bij levering.  
Naloopventilatie, 4M  
Verzadigingsaanduiding van de vetfilter.  
Metalen vetfilter, vaatwasserbestendig.  
Inox filterafdekking.  
Neutraalwit LED-licht (4000 K), dimbaar.  
Lampen 4 x 9 W.  
Verlichtingssterkte: 673 lx  
Afzuigtechnologie met zeer efficiënte borstellose BLDC motor.  
Cylindervormige aansluiting 150 mm.

#### Verbruiksgegevens

Gemiddeld energieverbruik 58.2 kWh/jaar.  
Ventilatie-efficiëntieklasse A.  
Verlichtings-efficiëntieklasse A.  
Vetfilter-efficiëntieklasse E.  
Geluidsniveau min. 49 dB / max. 64 dB bij normale werking.

#### Installatievoorschriften

Installatie in verlaagd plafond.  
Voor de bevestiging van het toestel is een stabiele, dragende constructie noodzakelijk. Het toestel nooit rechtstreeks op gipsplaten of gelijkaardige lichte constructiematerialen plaatsen.  
Aanbevolen minimumafstand tussen toestel en externe filtermodule: 100 cm.  
Voor recyclage is een externe filtermodule noodzakelijk.  
Minimale afstand boven gaskookplaat: 65 cm (minstens 70 cm indien het totale vermogen meer dan 12 kW is).  
Minimum afstand boven: Elektrische kookplaat: 55 cm  
Maximale afstand boven de kookplaat 150 cm.  
Bij installatie van de afvoerkanalen zich ervan verzekeren dat er geen scherpe bochten of vernauwingen zijn.  
Bij installatie van een dampkap met luchtafvoer en een schouwverbinding, moet de dampkap voorzien zijn van een veiligheidsschakelaar.  
Toestelgewicht: ca. 15 kg.

#### Aansluiting

Totale aansluitwaarde: 0,285 kW.

#### Kenmerken

**Productnaam/ Productfamilie**  
**Kleur schoorsteen**  
**Uitvoering**  
Traditioneel  
**Keurmerken**  
CE, G-Mark  
**Lengte elektriciteits snoer (cm)**  
130  
**Inbouwfmetingen**  
299mm x 870.0mm x 476mm  
**Hoogte luchtafvoerbuis min/max (mm)**  
**Hoogte van het apparaat zonder luchtafvoerbuis (mm)**  
en: Minimum distance above an electric hob  
550  
en: Minimum distance above a gas hob  
650  
**Nettogewicht (kg)**  
15,300  
**Soort besturing**  
Electronisch  
**Instelling afzuigvermogen**  
**Maximale afzuigcapaciteit (m3/h)**  
583  
**Maximale luchtcirculatie intensiefstand (m3/h)**  
570.0  
**Maximale luchtcirculatie (m3/h)**  
**Afzuigcapaciteit intensiefstand (m<sup>3</sup>/h)**  
780  
**Aantal lampen**  
4  
**Geluidsniveau (dB (A) re 1pW)**  
64  
**Diameter luchtafvoer min/max (mm/ mm)**  
150  
**Materiaal vetfilter**  
Roestvrijstaal wasbaar  
**EAN-code**  
4242006261054  
**Verbruiks- en verbindingskenmerken**  
**Aansluitwaarde (W)**  
285  
**Minimale smeltveiligheid (A)**  
10  
**Spanning (V)**  
220-230  
**Frequentie (Hz)**  
50  
**Type stekker**  
Schuko-/Gardy, met aarding  
**Type installatie**  
Inbouw  
**2020-02-28**  
**Pagina 1**

Aansluitkabel <4559>convert(m,0,0) met stekker

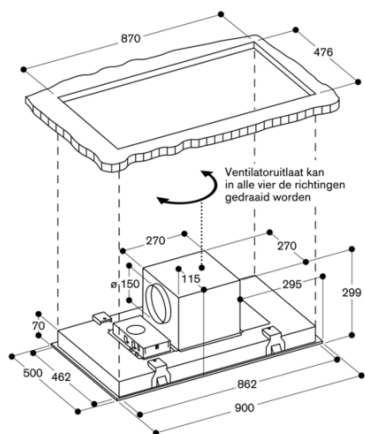
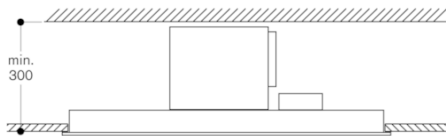
#### Alternatieve kleuren

**AC250190**  
**inox**  
**Breedte: 90 cm**

#### Optionele toebehoren

**AA010810**  
**Recyclagemodule met 1 actieve koolstoffilter voor een bijzonder hoge geurvermindering dankzij de vergrote filteroppervlak**  
**AA200110**  
**1 actieve koolstoffilter met bijzonder hoge geurvermindering dankzij de vergrote filteroppervlak. Voor recyclagemodule AA 200-812/816**

Zijaanzicht



AC 250 met luchtcirculatiemodule AA 010 810

