



AL400122



AA400510:

Bijkomende schakelaar

AA400510:

Bijkomende schakelaar

AA409431:

Montage steunlijst 120cm voor AL 400

AD704050:

Luchtcollectorbox AL 400

AD754049:

Verbindingselement 2xø150mm voor AL400

AD854050:

Verbindingselement 2x DN150 voor AL400

Tafelventilatie 400 serie

120 cm, Inox

AL400122

- Telescopisch afzuigsysteem op werkblad, wanneer niet in gebruik kan het volledig in het werkblad neergelaten worden
- Voor vlakke inbouw of opbouw met een zichtbare rand
- Geschikt voor luchtafvoer of recirculatie.
- Perfect te combineren met alle Vario kookplaten 400
- Telescopisch afzuigsysteem op werkblad, wanneer niet in gebruik kan het volledig in het werkblad neergelaten worden.

Perfect te combineren met alle Vario kookplaten 400

Dimbaar, warmwitte vlakke LED-lamp voor perfecte verlichting van de kookplaat

Nauwkeurige bewerking van 3 mm inox

Voor vlakke inbouw of opbouw met een zichtbare rand

Motorloos, te combineren met BLDC motor van Gaggenau

Vermogen

De afzuigvermogens zijn afhankelijk van de motor, zie tabel op pagina XX.

Uitrusting

3 elektronisch gestuurde standen en een intensiefstand.

Intervalventilatie, 6 min.

Naloopventilatie, 6M

Verzadigingsaanduiding van de vetfilter.

2 grote metalen vetfilters inbegrepen, gemakkelijk te verwijderen, vaatwasbestendig.

Vetopvangbakjes, gemakkelijk te verwijderen en vaatwasmachinebestendig.

Warm wit, vlak LED-licht (3600 K), continu dimbaar.

Lampen 4 x 9 W.

Verlichtingssterkte: 400 lx

Flexibele aansluitmogelijkheden op de ventilatiemotor op afstand: onderaan, vooraan of achteraan. In alle opties is het mogelijk om ruimte voor laden te hebben vóór de tafelventilatie.

Verbruiksgegevens

De tafelventilatie is enkel in recyclagemodus aanbevolen voor Europa, de verbruiksgegevens zijn in deze stand niet verplicht.

Installatievoorschriften

Combineerbaar met alle kookplaten Vario 400 serie en 400 serie.

Maximum breedte kookplaat: 120 cm.

Het wordt aanbevolen twee motorunits te gebruiken, zodat voldoende damp wordt opgevangen.

In Europa wordt op grond van de EU-wetgeving 66/2014 alleen luchtrecirculatie aanbevolen.

Afhankelijk van het type installatie moeten de bijbehorende accessoires afzonderlijk worden besteld.

De equivalente lengte van het kanaal om goede prestaties te garanderen is maximaal 19 meter.

Recyclage wordt niet aanbevolen in combinatie met de Vario elektrische Grill.

Voor een optimale prestatie in recyclagemodus, moet er minstens 800 cm² voorzien worden zodat de hercirculatielucht kan uitstromen (uitstroomoppervlakte van minstens 400 cm² voor elke motor).

Bij gebruik met Vario kookplaten dienen de afdekplaten te worden verwijderd.

Max. vermogen van de kookplaten 18 kW.

De tafelventilatie moet een eigen werkbladauitsparing hebben.

Het draagvermogen en stabiliteit, vooral bij dunne bladen, worden ondersteund met behulp van geschikte constructies. Er dient rekening gehouden te worden met het gewicht van het toestel en de extra belasting.

Het resterende gedeelte van het werkblad (min. 50 mm) tussen de uitsparingen moet versterkt worden met een dwarslijst. Het is aangeraden om de meubelsteun AA 409 401/431 te gebruiken.

Bijkomende informatie voor vlakke installatie:

Installatie is mogelijk in werkbladen van steen, kunststof of hout. Hittebestendige en waterdichte afdichting is nodig. Met betrekking tot andere materialen raadpleeg de werkbladfabrikant.

Afhankelijk van het type installatie kunnen de ovens worden gecombineerd met de tafelventilatie.

Bij installatie van een dampkap met luchtafvoer en een schouwverbinding, moet de dampkap voorzien zijn van een veiligheidsschakelaar.

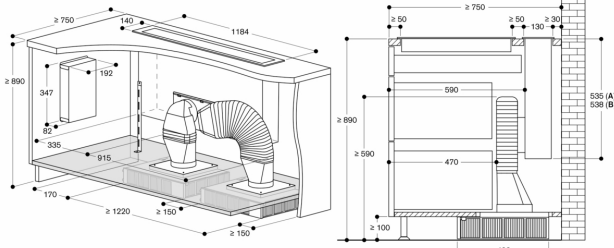
De besturingseenheid moet toegankelijk zijn en worden bevestigd aan een paneel van de kast dat elk risico van overstroming vermindert.

Aansluiting

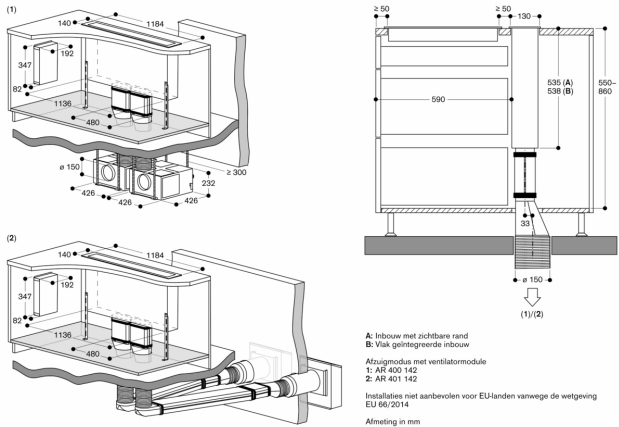
Totale aansluitwaarde: 0.065 kW.

Aansluitkabel 1.7 m met stekker.

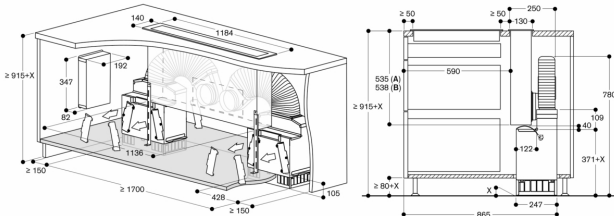
Verbindingskabel 1,2 m.



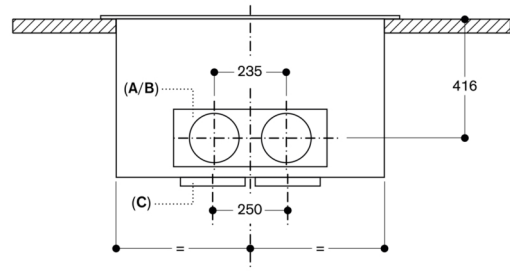
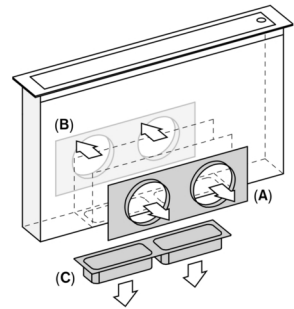
A: Inbouw met zichtbare rand
 B: Vlak geïntegreerde inbouw
 Niet aanbevolen voor niet thermisch geïsoleerde buitenwand van vloer ($U \geq 0.5 \text{ W/m}^2\text{K}$)
 Afmeting in mm



A: Inbouw met zichtbare rand
 B: Vlak geïntegreerde inbouw
 Afzuigmodus met ventilatormodule
 1: AR 400 142
 2: AR 401 142
 Installaties niet aanbevolen voor EU-landen vanwege de wetgeving
 EU 86/2914.
 Afmeting in mm

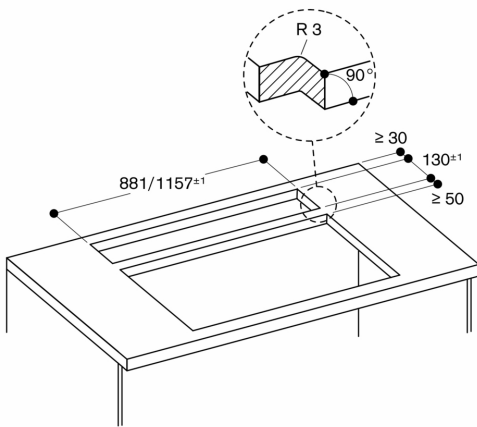


A: Inbouw met zichtbare rand
 B: Vlak geïntegreerde inbouw
 Niet aanbevolen voor niet warmtegeïsoleerde vloer ($U \geq 0.5 \text{ W/m}^2\text{K}$)
 Afmeting in mm

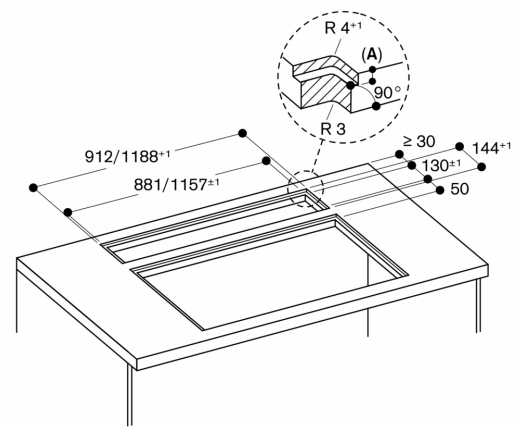


A: Aansluiting op de voorkant met AD 754 049
 B: Aansluiting op de achterkant met AD 754 049
 C: Aansluiting op de onderkant met AD 854 050

Afmeting in mm



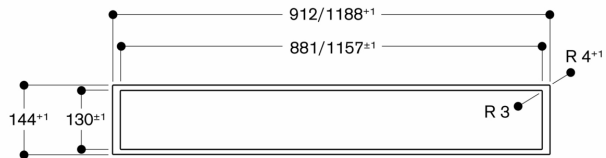
Afmeting in mm



A: $3.5^{0.5} \text{ mm}$

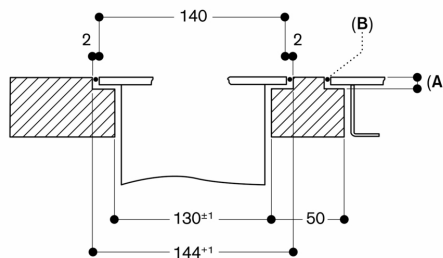
Afmeting in mm

Aanzicht van boven



Afmeting in mm

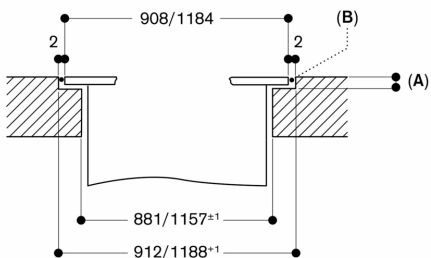
Dwarsdoorsnede



A: 3,5^{0,5} mm
B: Vul met silicone

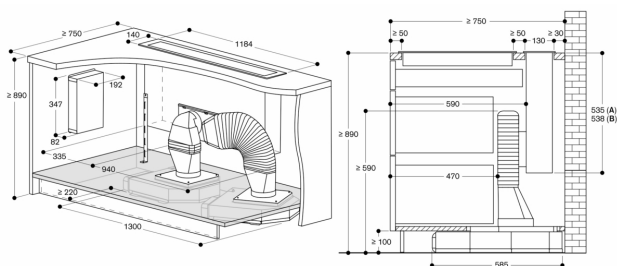
Afmeting in mm

Longitudinale sectie



A: 3,5^{0,5} mm
B: Vul met silicone

Afmeting in mm



A: Inbouw met zichtbare rand
B: Vlak geïntegreerde inbouw
Afmeting in mm

AA 409 401/431 meubelsteun

